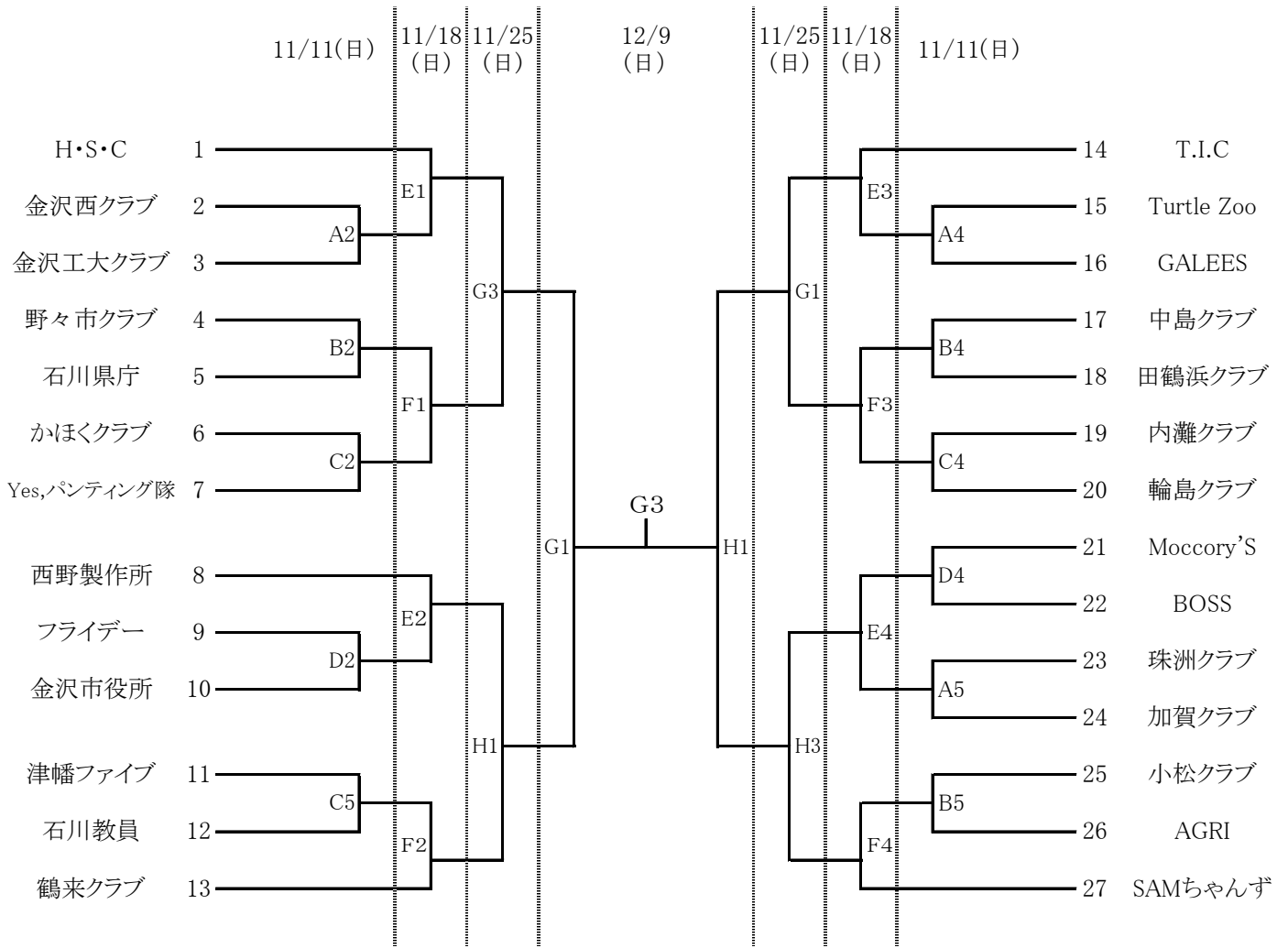
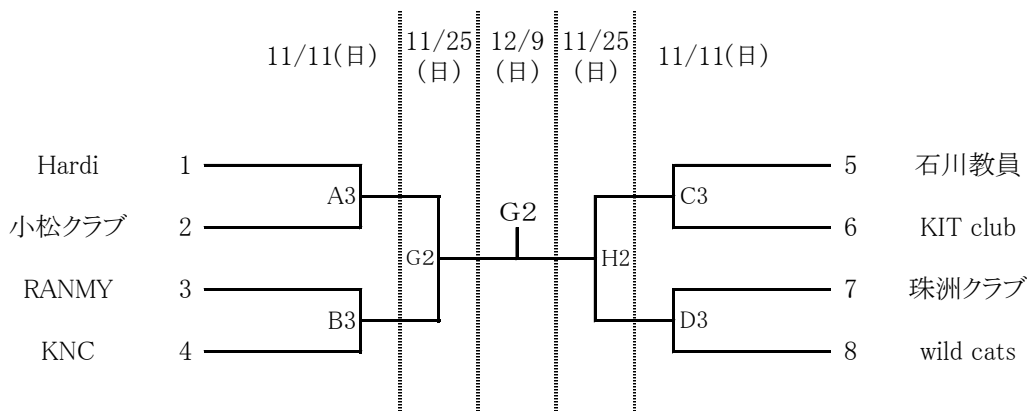


平成30年度 第1回石川県社会人バスケットボール選手権大会

男子



女子



11月11日(日)	11月18日(日)	11月25日(日)	12月9日(日)
いしかわ総合スポーツセンター	内灘町総合体育館	津幡運動公園体育館	津幡運動公園体育館
A・B・C・Dコート	E・Fコート	G・Hコート	G・Hコート
(開館) 8:00	(開館) 8:00	(開館) 8:00	(開館) 8:00
(1) 9:30~	(1) 9:00~	(1) 9:00~	(1) 9:00~
(2) 11:00~	(2) 10:30~	(2) 10:30~	(2) 11:00~
(3) 12:30~	(3) 12:00~	(3) 12:00~	(3) 12:30~
(4) 14:00~	(4) 13:30~	(4) 13:30~	
(5) 15:30~			

【TOについて】

全日程、県協会HPでアップされるTO割を参照する事

必ず最新版を確認して下さい。

TOの欠席はチームの棄権とする。

【会場準備・片付けについて】

各会場とも、準備は第一試合のチームで、片付けは最終試合のチームで行う事

【審判について】

1・2回戦迄(女子は1回戦のみ)は帯同審判で行うが、必ず県協会HPにて確認する事
審判部からの派遣は致しません。

帯同審判員の欠席はチームの棄権とする。

帯同審判員は決められた服装で行う事(レフリースャツ・ズボン・バッチ等)

【ユニフォームについて】

ユニフォームのシャツは試合中にはみ出さないよう、パンツやアンダーガードメントの中にしっかりと入れること。

上半身のサポーターについてはユニフォームと同色又は白か黒とする。

下半身のコンプレッションソックスは、ユニフォームと同色又は白か黒とする。

また、アンダーガードメントは、パンツからはみ出さないようにすること。

ソックスについては、色の指定はありません。

ゲームパンツの長さについては、新ルールへの移行期間とします。

【その他】

- ・津幡運動公園体育館での外履きは、袋に入れ各自で管理し、下駄箱に入れない事。
- ・エントリー変更は、自チーム最初のゲーム開始60分前迄に書面にて受け付ける。
それ以後は一切受け付けない。第1試合チームはプログラム確認後、早急に変更する事。
team-JBA追加個人登録は大会前日迄(支払完了)とする。
- ・プログラムを配付しますのでゲーム前に大会本部に取りに来て下さい。
- ・各自が出したゴミは、必ず持ち帰って下さい。
- ・喫煙は指定場所以外では絶対しないこと。(内履きで外に出ないこと)
- ・登録されているコーチ・Aコーチ・スタッフ・選手以外はベンチに入らないこと。
- ・マナーの悪いチームは代表者呼び出します。