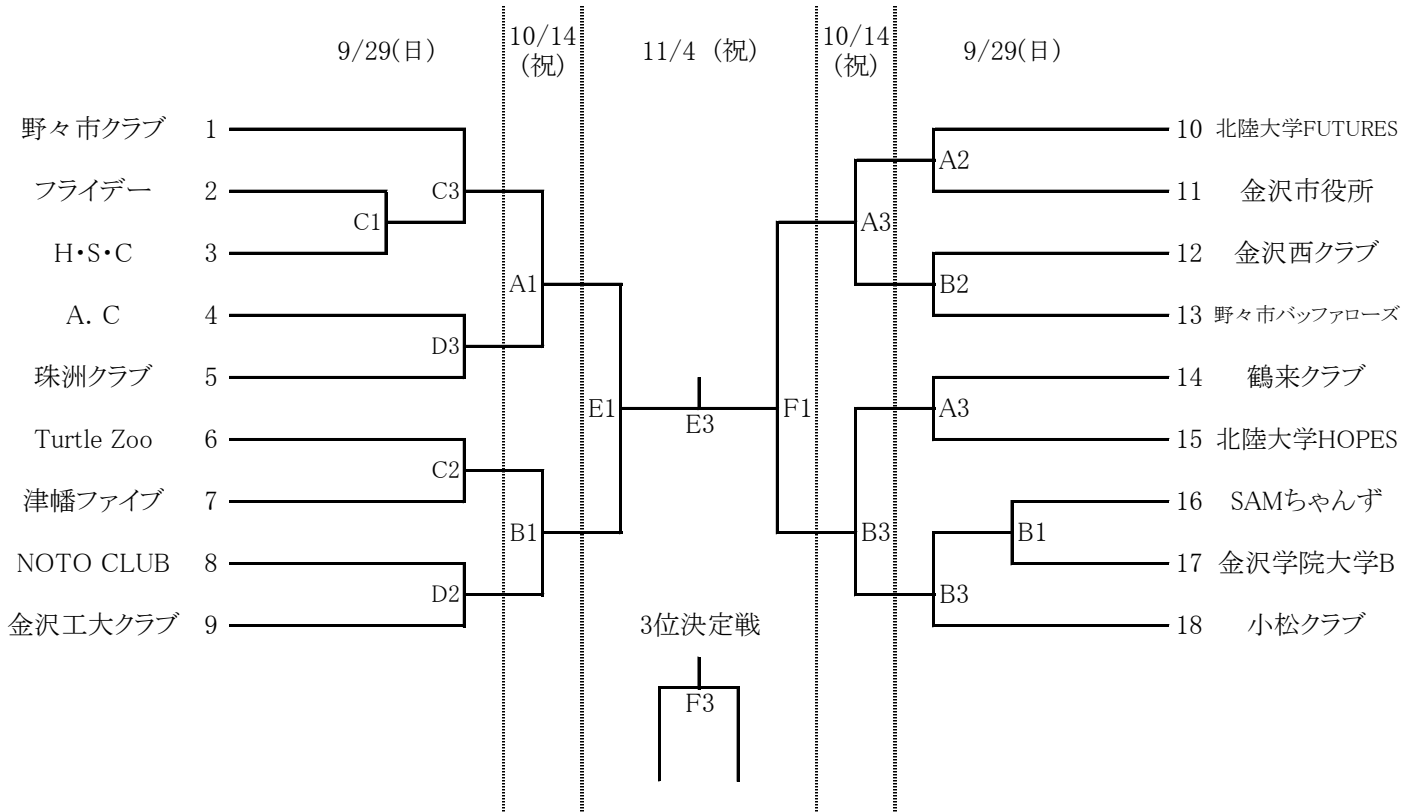
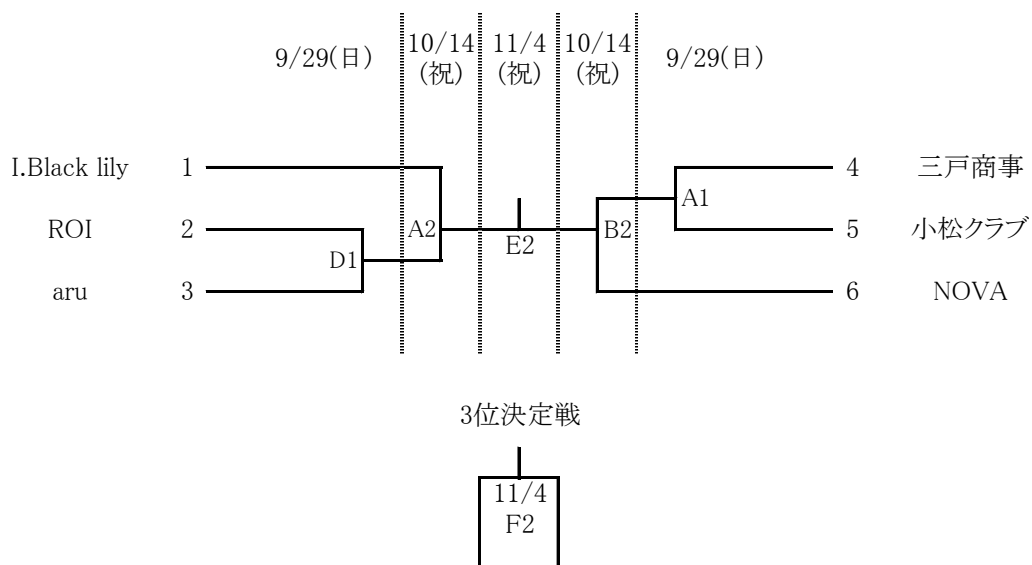


2024年度 第7回全日本社会人バスケットボール選手権大会 北信越ブロック予選石川県予選会

男子



女子



9月29日(日)	9月29日(日)	10月14日(祝)	11月4日(祝)
津幡運動公園体育館	内灘町総合体育館	津幡運動公園体育館	白山市若宮体育館
A・Bコート	C・Dコート	A・Bコート	E・Fコート
(開館) 8:00	(開館) 8:00	(開館) 8:00	(開館) 8:00
(1) 9:00~	(1) 9:00~	(1) 9:00~	(1) 9:00~
(2) 10:40~	(2) 10:40~	(2) 10:40~	(2) 11:00~
(3) 12:20~	(3) 12:20~	(3) 12:20~	(3) 13:00~

【TO(オフィシャル)について】

全日程、県協会HPでアップされるTO割を参照する事。必ず最新版を確認してください。

TOは6名お願いします。

TOを欠席した場合はチームの棄権となります。

【会場準備・片付けについて】

各会場とも、準備は第一試合のチームで、片付けは最終試合のチームで行うこと。

【審判について】

1・2回戦迄(女子は1回戦のみ)は帯同審判で行うが、必ず県協会HPにて確認すること。

審判部からの派遣は致しません。

帯同審判員の欠席はチームの棄権とする。

帯同審判員は決められた服装で行う事(レフリースーツ・ズボン・バッチ等)

【ユニフォームについて】

- ・競技中に身に付けるものとして、以下のものは「チームで色を統一」してください。(色の指定はありません)
<ソックス、腕・脚のコンプレッションスリーブ(パワータイツ等)、リストバンド、ヘッド・ヘアバンド、手甲、サポーター類(足首、膝、肩、指・手等)>
- ・競技中に身に付けるものとして、以下のものはチームで色を揃える必要はありません。
<負傷した鼻のプロテクター、眼鏡、病院・医師に処方されて一時的に使用する膝などの装具>
- ・その他の規定については日本バスケットボール協会のユニフォーム規定に準ずる。

【その他】

- ・プログラムを配付しますのでゲーム前に大会本部に取りに来て下さい。
- ・エントリー変更は、自チーム最初のゲーム開始60分前迄に書面にて受け付けます。
第1試合のチームはプログラム確認後、速やかに対応してください。
Team-JBA追加個人登録は大会前日迄(支払免除)とします。
- ・上位大会(全国大会及び北信越大ブロック予選)は、本大会に登録された選手のみが参加出来ます。
- ・各自が出したゴミは、必ず持ち帰って下さい。
- ・喫煙所は設けません。禁煙とします。
- ・登録されている選手・スタッフ以外はベンチに入らないこと。
- ・試合当日コーチ証の確認をします。ご持参ください。