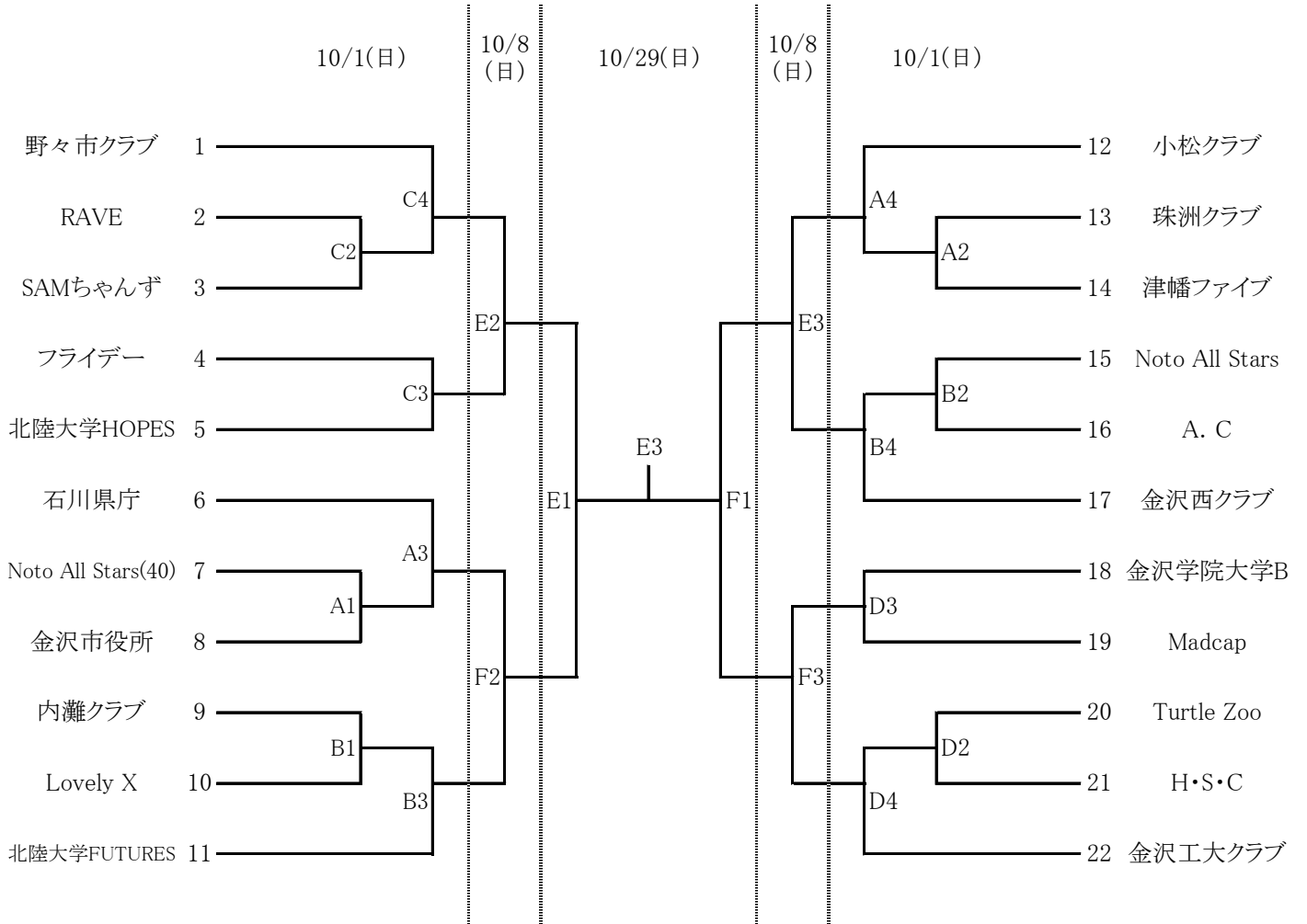
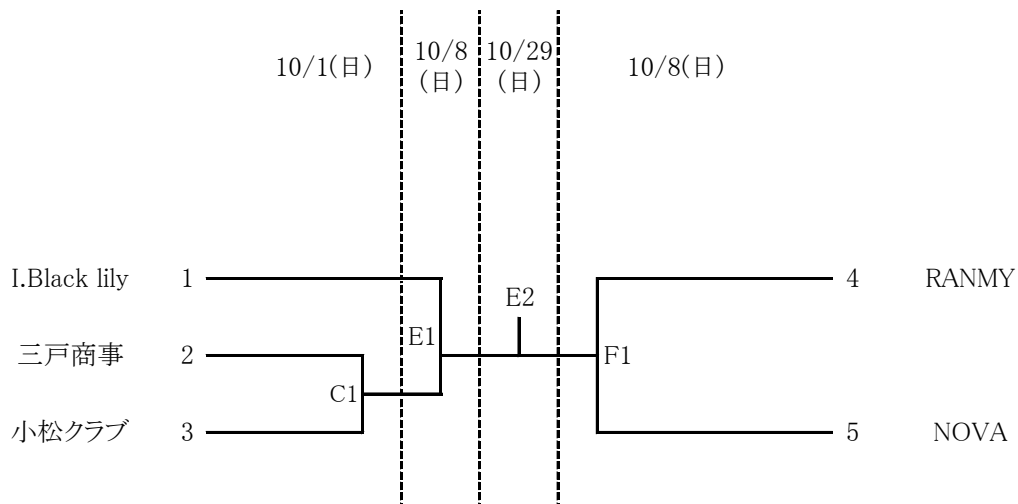


2023年度 第6回全日本社会人バスケットボール選手権大会 北信越ブロック予選石川県予選会

男子



女子



10月1日(日)	10月1日(日)	10月8日(日)	10月29日(日)
内灘町総合体育館	白山郷公園体育館	白山市若宮体育館	白山市若宮体育館
A・Bコート	C・Dコート	E・Fコート	E・Fコート
(開館) 8:00	(開館) 8:00	(開館) 8:00	(開館) 8:00
(1) 9:00~	(1) 9:00~	(1) 9:00~	(1) 9:00~
(2) 10:40~	(2) 10:40~	(2) 10:40~	(2) 11:00~
(3) 12:20~	(3) 12:20~	(3) 12:20~	(3) 12:40~
(4) 14:00~	(4) 14:00~		

【TO(オフィシャル)について】

全日程、県協会HPでアップされるTO割を参照する事。必ず最新版を確認してください。

TOは6名お願いします。

TOを欠席した場合はチームの棄権となります。

【会場準備・片付けについて】

各会場とも、準備は第一試合のチームで、片付けは最終試合のチームで行うこと。

【審判について】

1・2回戦迄(女子は1回戦のみ)は帯同審判で行うが、必ず県協会HPにて確認すること。

審判部からの派遣は致しません。

帯同審判員の欠席はチームの棄権とする。

帯同審判員は決められた服装で行う事(レフリースーツ・ズボン・バッチ等)

【ユニフォームについて】

- ・ユニフォームのシャツは試合中にはみ出さないようにパンツの中しっかりと入れること。
- ・競技中に身に付けるものとして、以下のものは「チームで色を統一」してください。(色の指定はありません)
<ソックス、腕・脚のコンプレッションスリーブ(パワータイツ等)、リストバンド、ヘッド・ヘアバンド、手甲、サポーター類(足首、膝、肩、指・手等)>
- ・競技中に身に付けるものとして、以下のものはチームで色を揃える必要はありません。
<負傷した鼻のプロテクター、眼鏡、病院・医師に処方されて一時的に使用する膝などの装具>
- ・その他の規定については日本バスケットボール協会のユニフォーム規定に準ずる。

【その他】

- ・プログラムを配付しますのでゲーム前に大会本部に取りに来て下さい。
- ・エントリー変更は、自チーム最初のゲーム開始60分前迄に書面にて受け付けます。
第1試合のチームはプログラム確認後、速やかに対応してください。
Team-JBA追加個人登録は大会前日迄(支払完了)とします。
- ・上位大会(全国大会及び北信越大ブロック予選)は、本大会に登録された選手のみが参加出来ます。
- ・各自が出したゴミは、必ず持ち帰って下さい。
- ・喫煙所は設けません。禁煙とします。
- ・登録されている選手・スタッフ以外はベンチに入らないこと。