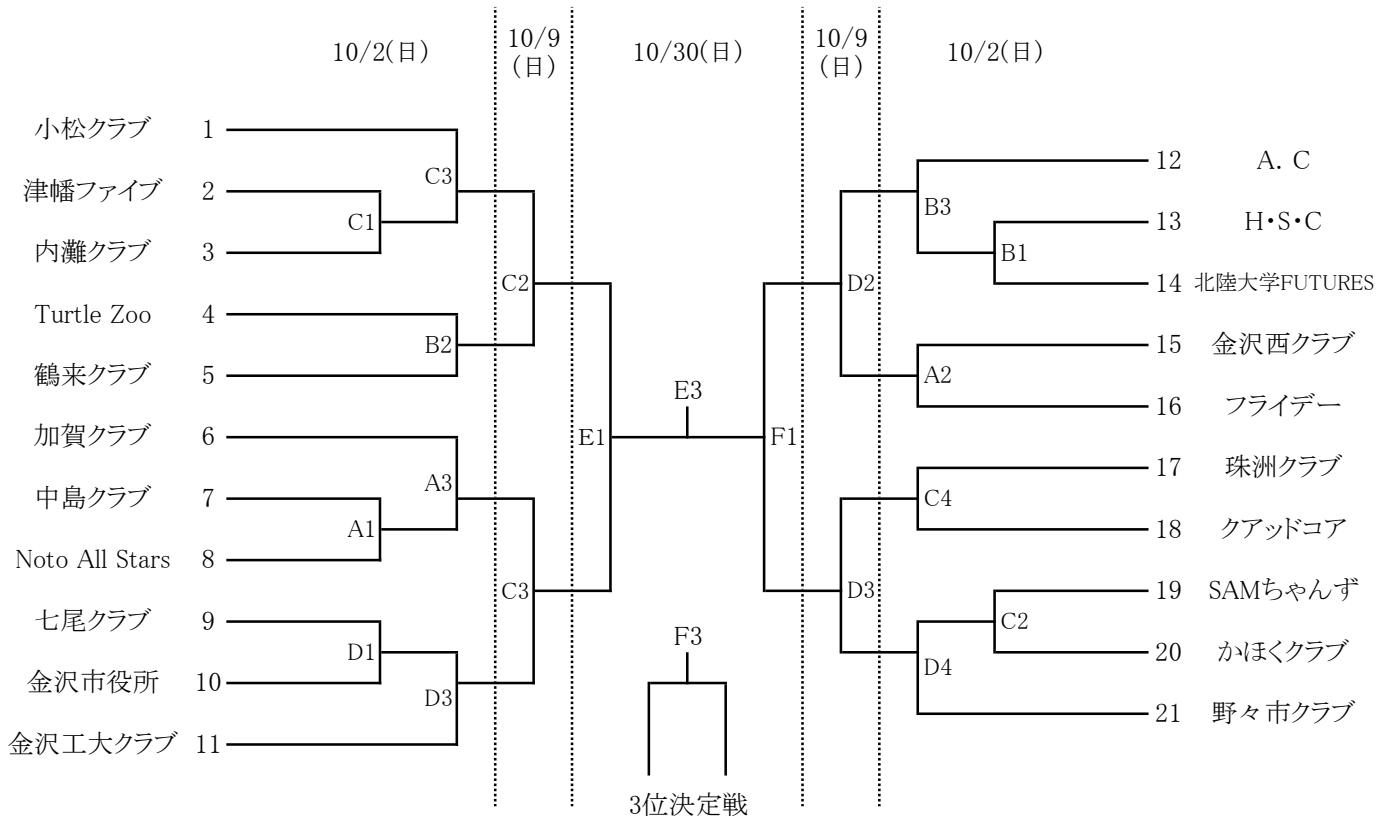
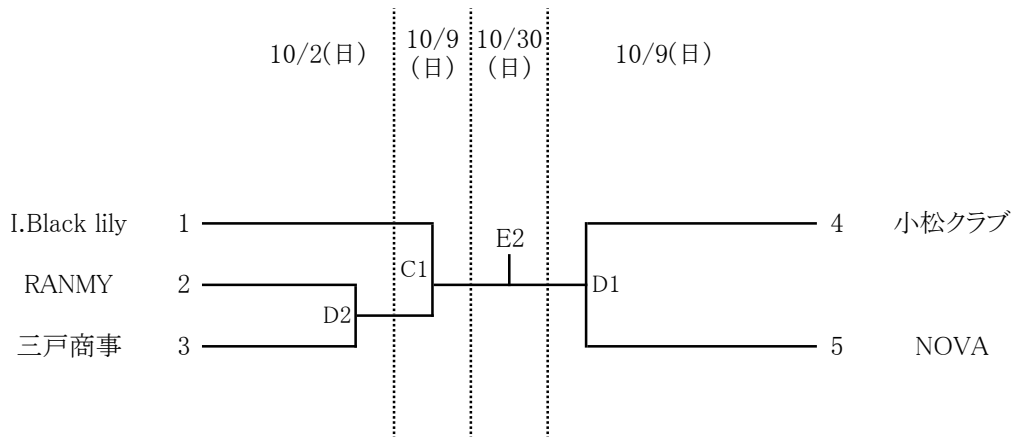


2022年度 第5回全日本社会人バスケットボール選手権大会 北信越ブロック予選石川県予選会

男子



女子



10月2日(日)	10月2日(日)	10月9日(日)	10月30日(日)
加賀体育館	白山市若宮体育館	白山市若宮体育館	いしかわ総合スポーツセンター(サブ)
A・Bコート	C・Dコート	C・Dコート	E・Fコート
(開館) 8:00	(開館) 8:00	(開館) 8:00	(開館) 8:00
(1) 9:00~	(1) 9:00~	(1) 9:00~	(1) 9:00~
(2) 11:00~	(2) 11:00~	(2) 11:00~	(2) 11:00~
(3) 13:00~	(3) 13:00~	(3) 13:00~	(3) 13:00~
	(4) 15:00~		

【新型コロナウイルス感染拡大防止対応について】

県協会HP(社会人連盟)でアップされている「大会運営ガイドライン」を遵守し行動してください。

健康チェックシートを、大会各日ごとに、本部へ提出してください。

【TO(オフィシャル)について】

全日程、県協会HPでアップされるTO割を参照する事。必ず最新版を確認してください。

TOは6名のみとします。

TOの欠席はチームの棄権とする。

【会場準備・片付けについて】

各会場とも、準備は第一試合のチームで、片付けは最終試合のチームで行う事

【審判について】

1・2回戦迄(女子は1回戦のみ)は帯同審判で行うが、必ず県協会HPにて確認する事
審判部からの派遣は致しません。

帯同審判員の欠席はチームの棄権とする。

帯同審判員は決められた服装で行う事(レフリースャツ・ズボン・バッチ等)

【その他】

- ・全試合無観客とします。
- ・プログラムを配付しますのでゲーム前に大会本部に取りに来て下さい。
- ・エントリー変更は、自チーム最初のゲーム開始60分前迄に書面にて受け付ける。
それ以後は一切受け付けない。第1試合チームはプログラム確認後、早急に変更する事
Team-JBA追加個人登録は大会前日迄(支払完了)とします。
- ・上位大会(全国大会及び北信越大会)は、本大会に登録された選手のみが参加出来ます。
- ・各自が出したゴミは、必ず持ち帰って下さい。
- ・喫煙所は設けません。禁煙とします。