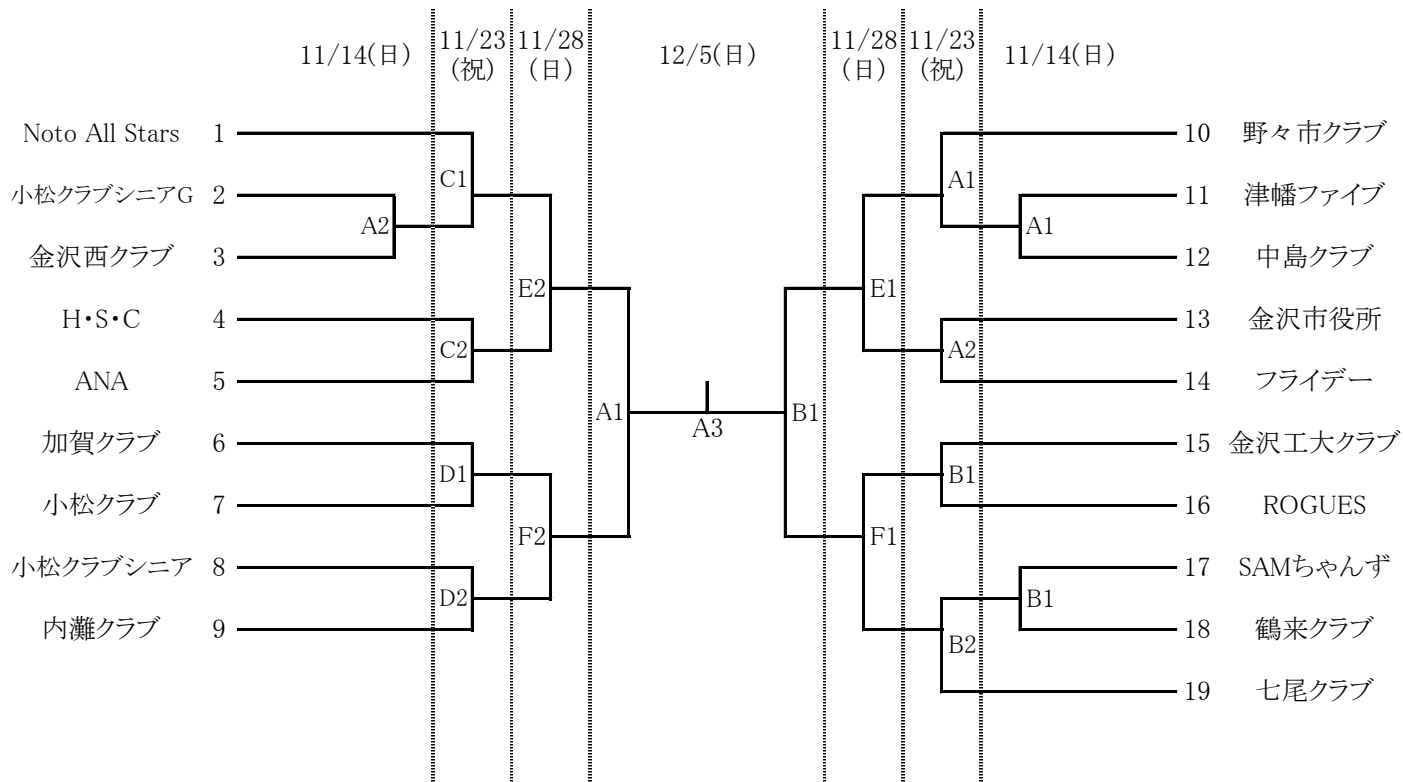
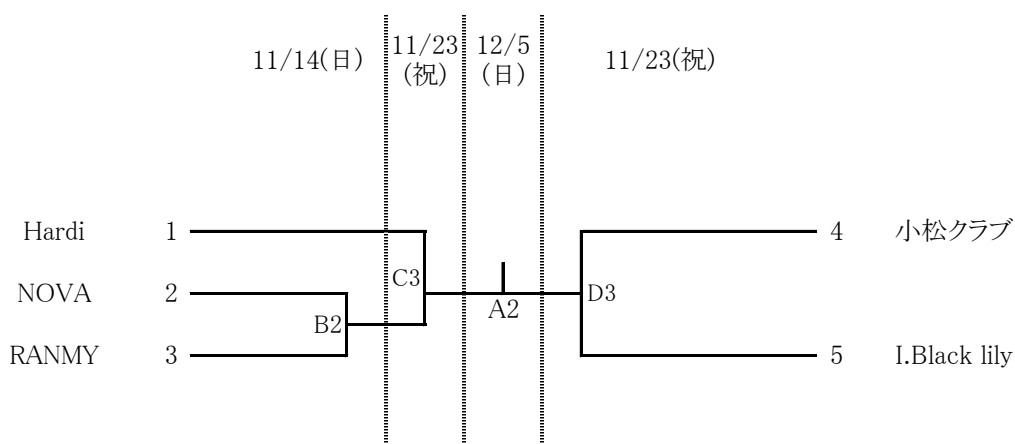


2021年度 第4回石川県社会人バスケットボール選手権大会

男子



女子



※ 前年度大会が開催されなかった為、男女共フリー抽選としました。

11月14日(日)	11月23日(祝)	11月23日(祝)	11月28日(日)	12月5日(日)
津幡運動公園体育館	津幡運動公園体育館	内灘町総合体育館	白山市若宮体育館	津幡運動公園体育館
A・Bコート	A・Bコート	C・Dコート	E・Fコート	A・Bコート
(開館) 8:00	(開館) 8:00	(開館) 8:00	(開館) 8:00	(開館) 8:00
(1) 9:30~	(1) 9:30~	(1) 9:00~	(1) 9:00~	(1) 9:00~
(2) 11:30~	(2) 11:30~	(2) 11:00~	(2) 11:00~	(2) 11:00~
		(3) 13:00~		(3) 13:00~

【新型コロナウイルス感染拡大防止対応について】

県協会HPでアップされている「大会運営ガイドライン」を遵守し行動してください。
健康チェックシートを、大会各日ごとに、本部へ提出してください。

【TO(オフィシャル)について】

全日程、県協会HPでアップされるTO割を参照する事。必ず最新版を確認してください。
TOは6名のみとします。
TOの欠席はチームの棄権とする。

【会場準備・片付けについて】

各会場とも、準備は第一試合のチームで、片付けは最終試合のチームで行う事

【審判について】

1・2回戦迄(女子は1回戦のみ)は帯同審判で行うが、必ず県協会HPにて確認する事
審判部からの派遣は致しません。
帯同審判員の欠席はチームの棄権とする。
帯同審判員は決められた服装で行う事(レフリースーツ・ズボン・バッチ等)

【その他】

- ・全試合無観客とします。
- ・プログラムを配付しますのでゲーム前に大会本部に取りに来て下さい。
- ・エントリー変更は、自チーム最初のゲーム開始60分前迄に書面にて受け付ける。
それ以後は一切受け付けない。第1試合チームはプログラム確認後、早急に変更する事
Team-JBA追加個人登録は大会前日迄(支払完了)とします。
- ・上位大会(全国大会及び北信越大会)は、本大会に登録された選手のみが参加出来ます。
- ・津幡運動公園体育館での外履きは、袋に入れ各自で管理し、下駄箱に入れない事。
- ・各自が出したゴミは、必ず持ち帰って下さい。
- ・喫煙所は設けません。禁煙とします。
- ・登録されている選手・スタッフ以外はベンチに入らないこと。