

平成21年度 石川県ママさんバスケットボール秋季交流会試合結果

期 日 平成21年11月29日(日)
 会 場 辰口物見山運動公園体育館
 主 催 石川県家庭婦人バスケットボール連盟
 試合方法 A・Bブロック共各1回戦, 勝者戦, 敗者戦
 出場チーム 8チーム 参加選手 101人 年齢30歳~58歳
 試合結果

Aブロック
1回戦

千代野クラブ	27	2-8	45
		8-10	
		6-18	
		11-9	

Bee

VIVA石川	25	12-2	35
		5-11	
		4-8	
		4-14	

七尾クラブ

敗者戦

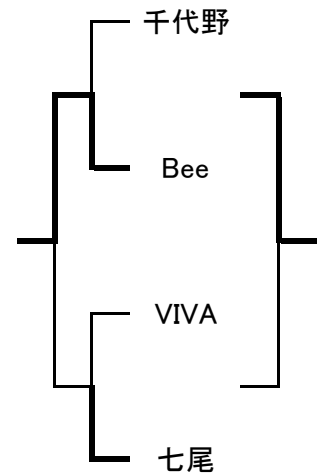
千代野クラブ	30	11-6	24
		8-9	
		3-7	
		8-2	

VIVA石川

勝者戦

Bee	43	13-7	21
		12-4	
		13-2	
		5-8	

七尾クラブ



Bブロック
1回戦

モスキート	23	6-8	35
		3-12	
		11-10	
		3-5	

NECソフトウ
ウェア北陸

WEED	43	10-5	28
		11-4	
		5-12	
		17-7	

小松OG球子
倶楽部

敗者戦

モスキート	22	4-17	56
		4-19	
		3-10	
		11-10	

小松OG球子
倶楽部

勝者戦

WEED	44	16-6	23
		5-6	
		11-4	
		12-7	

NECソフトウ
ウェア北陸

