

# 平成26年度 第8回石川県ママさんバスケットボール交歓大会組合せ表

期日 平成26年6月22日(日)

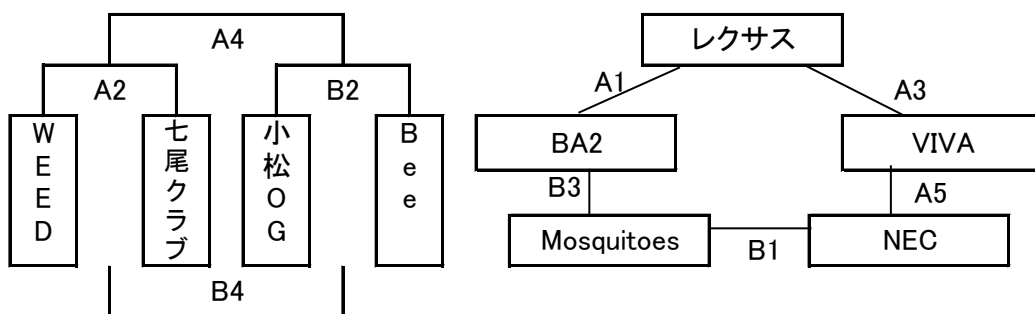
会場 湊リフレッシュセンター

参加チーム

Aブロック(1部)

Bブロック(2部)

1. WEED
2. 七尾クラブ
3. 小松OG球子倶楽部
4. Bee
5. レクサスレディース
6. BA2
7. Mosquitoes
8. NECソフトウェア北陸
9. VIVA石川



	コート	A	B
第1試合	試合時間	9:20~	
	組合せ	レクサスレディース - BA2	Mosquitoes - NECソフトウェア北陸
	TO	WEED	小松OG球子倶楽部
第2試合	試合時間	10:40~	
	組合せ	WEED - 七尾クラブ	小松OG球子倶楽部 - Bee
	TO	VIVA石川	Mosquitoes
		12:10~13:10 昼食 & 理事会(於会議室)	
第3試合	試合時間	13:10~	
	組合せ	VIVA石川 - レクサスレディース	BA2 - Mosquitoes
	TO	NECソフトウェア北陸	Bee
第4試合	試合時間	14:30~	
	組合せ	Aブロック決勝	Aブロック3位決定戦
	TO	レクサスレディース	BA2
第5試合	試合時間	15:50~	
	組合せ	NECソフトウェア北陸 - VIVA石川	
	TO	七尾クラブ	

※ 申込用紙に記入の番号でスコアシートのメンバー表を作ります。試合前のメンバー表提出はいりません。

原則メンバー変更、ユニホーム番号変更はできません。

※ 組み合わせ表左のチームはユニホーム淡色、ベンチはオフィシャル席に向かって右側です。

決勝及び3位決定戦において基本はチーム番号の若い方が淡色です。(変更は話し合いで)

※ 自チームの試合前にオフィシャルが入っていますが、ご理解ください。

※ お昼時間に第1回理事会を行います。チーム代表理事は必ず出席してください。