

平成26年度 石川県ママさんバスケットボール秋季交流会組み合わせ

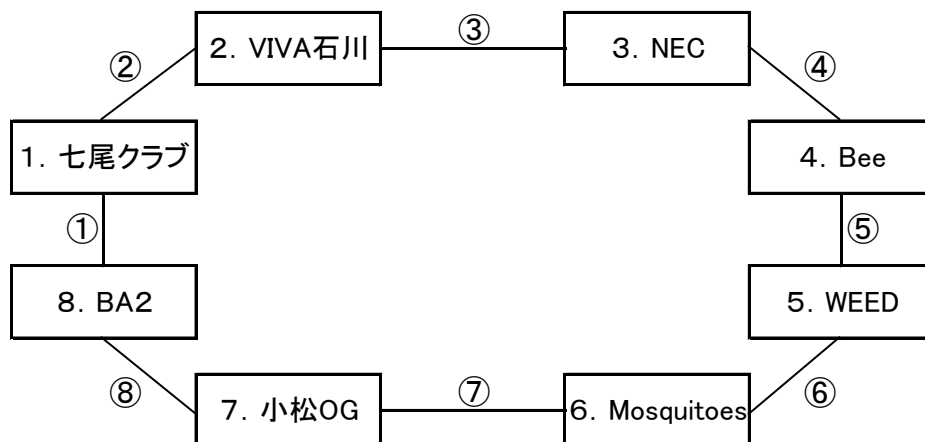
◎ 組合せ及び試合時間

平成26年11月30日(日)

会場: 内灘町総合体育館

参加チーム

- 1. 七尾クラブ
- 2. VIVA石川
- 3. NECソフトウェア北陸
- 4. Bee
- 5. WEED
- 6. Mosquitoes
- 7. 小松OG球子倶楽部
- 8. BA2



	時間	Aコート	Bコート
第1試合	9:30	七尾クラブ ① BA2	NECソフトウェア北陸 ③ VIVA石川
オフィシャル		WEED	Mosquitoes
第2試合	11:00	WEED ⑤ Bee	小松OG球子倶楽部 ⑦ Mosquitoes
オフィシャル		七尾クラブ	VIVA石川
昼食休憩		昼食休憩	
第3試合	13:00	BA2 ⑧ 小松OG球子倶楽部	VIVA石川 ② 七尾クラブ
オフィシャル		NECソフトウェア北陸	Bee
第4試合	14:30	Bee ④ NECソフトウェア北陸	Mosquitoes ⑥ WEED
オフィシャル		小松OG球子倶楽部	BA2

- * 試合時間は8-2-8-8-8-2-8です。交流試合なので延長はありません。
- * 前ゲームが早く終了しても、ゲーム開始時間は変わりません。
- * 前ゲームが長引いた場合、終了から8分後に次のゲームを開始します。
- * オフィシャル等、ご無理をお願い致しますが、ご了承下さい。ゲーム間充分時間を取ってあります。
- * ベンチは、組合せが左のチームはTOに向かって右側です。ユニホームは白です。
- * 参加料は当日受付で支払ってください。(県連盟登録者300円、未登録者500円)
- * 帯同審判のいないチームは、審判料2000円を当日受付で支払ってください。
- * 帯同審判にはお弁当が出来ます。
- * 当日の追加申し込み、及び取り消しは出来ません。(変更は24日までお願い致します。)