

平成25年度 第7回ママさんバスケットボール交歓大会組合せ表

期日 平成25年6月23日

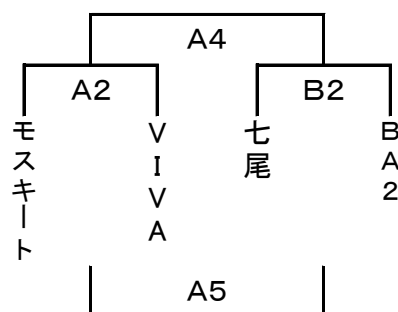
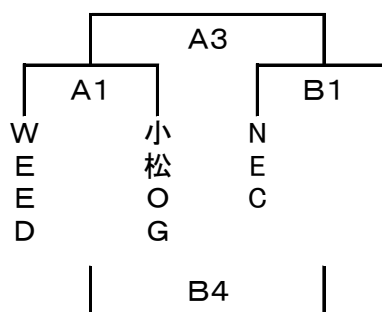
会場 湊リフレッシュセンター

参加チーム

Aブロック(1部)

Bブロック(2部)

1. WEED
2. 小松OG球子倶楽部
3. NECソフトウェア北陸
4. Bee
5. Mosquitoes
6. VIVA石川
7. 七尾クラブ
8. BA2



	コート	A	B
第1試合	試合時間	9:30~	
	組合せ	WEED — 小松OG	NEC — Bee
	TO	Mosquitoes	VIVA石川
第2試合	試合時間	11:00~	
	組合せ	Mosquitoes — VIVA石川	七尾クラブ — BA2
	TO	A1敗者	B1敗者
		12:30~13:30	
		昼食 & 理事会(於会議室)	
第3試合	試合時間	13:30~	
	組合せ	A1勝者 — B1勝者	A1敗者 — B1敗者
	TO	七尾クラブ	BA2
第4試合	試合時間	15:00~	
	組合せ	A2勝者 — B2勝者	A2敗者 — B2敗者
	TO	A1勝者	B1勝者

※ 申込用紙に記入の番号でスコアのメンバー表を作ります。試合前のメンバー表提出はいりません。

※ 自チームの試合前にオフィシャルが入っていますので、試合間の時間を多く取ってあります。

※ お昼時間に第1回理事会を行います。チーム代表理事は必ず出席してください。