

平成21年度ママさんバスケットボール秋季交流会組合せ表

期日 平成21年11月29日

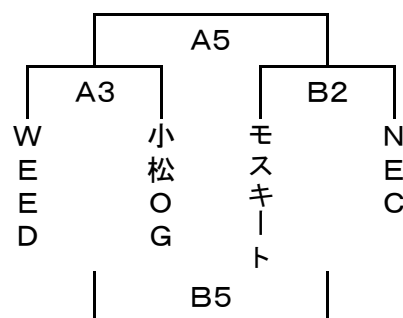
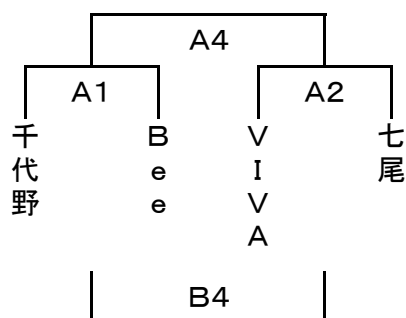
会場 辰口物見山運動公園体育館

参加チーム

Aブロック

Bブロック

1. 千代野クラブ
2. Bee
3. VIVA石川
4. 七尾クラブ
5. WEED
6. 小松OG球子倶楽部
7. モスキート
8. NECソフトウェア北陸



	コート	A	B
第1試合	試合時間	9:00~	
	組合せ	千代野クラブ — Bee	
	TO	小松OG球子倶楽部	
第2試合	試合時間	10:20~	
	組合せ	VIVA石川 — 七尾クラブ	モスキート — NEC
	TO	千代野クラブ	Bee
第3試合	試合時間	11:40~	
	組合せ	WEED — 小松OG	
	TO	NECソフトウェア北陸	
第4試合	試合時間	13:00~	
	組合せ	Aブロック勝者 —	Aブロック敗者 —
	TO	WEED	モスキート
第5試合	試合時間	14:20~	
	組合せ	Bブロック勝者 —	Bブロック敗者 —
	TO	VIVA石川	七尾クラブ

- * 試合時間は8-1-8-8-8-1-8です。交流試合なので延長はありません。
- * 前ゲームが早く終わってもゲーム開始時間は変わりません。
- * 前ゲームが長引いた場合、終了から8分後に次のゲームを開始します。
- * オフィシャル等、時間的にご無理をお願い致しますが、ご了承下さい。
- * ベンチは、組合せが左のチームはTOに向かって右側です。ユニホームは白です。
- * 参加料は当日受付で支払ってください。(県連盟登録者300円、未登録者500円)
- * 帯同審判のいないチームは、審判料2000円を当日受付で支払ってください。
- * 当日の追加申し込みは出来ませんが、取り消しは出来ません。ご了承下さい。