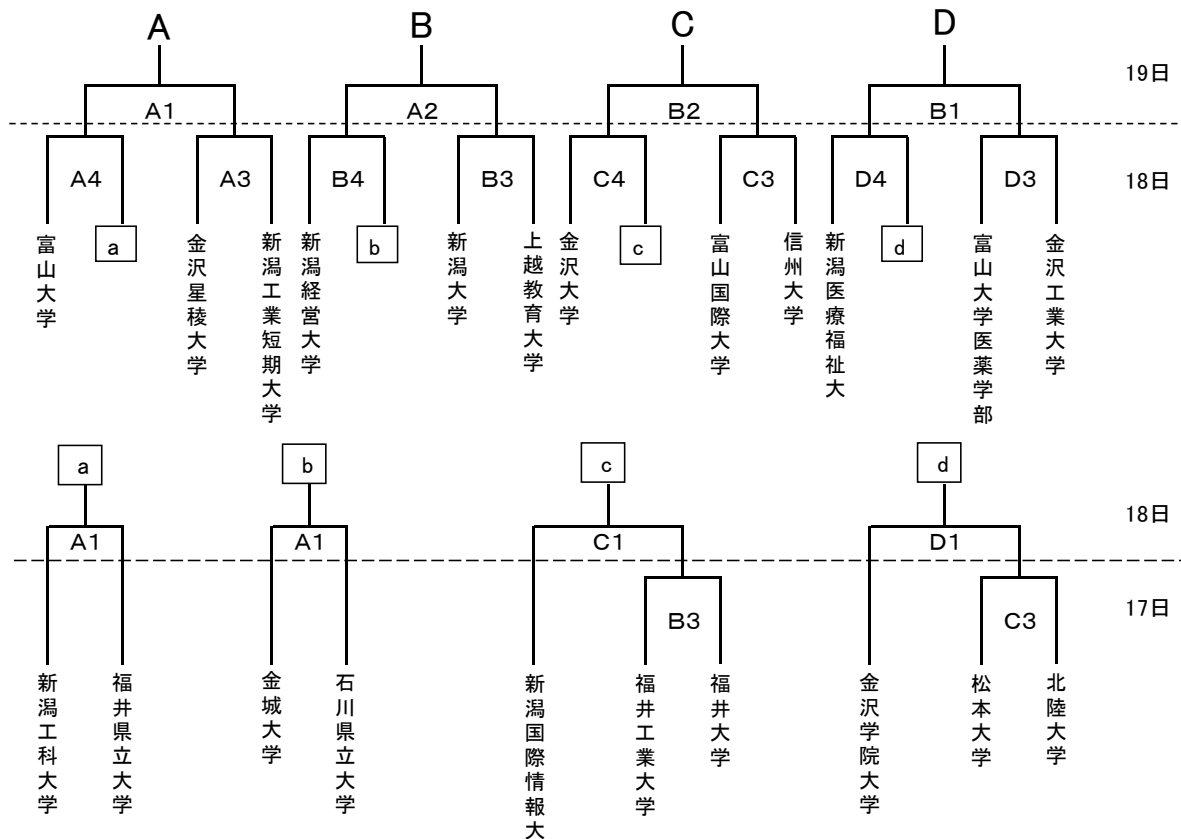


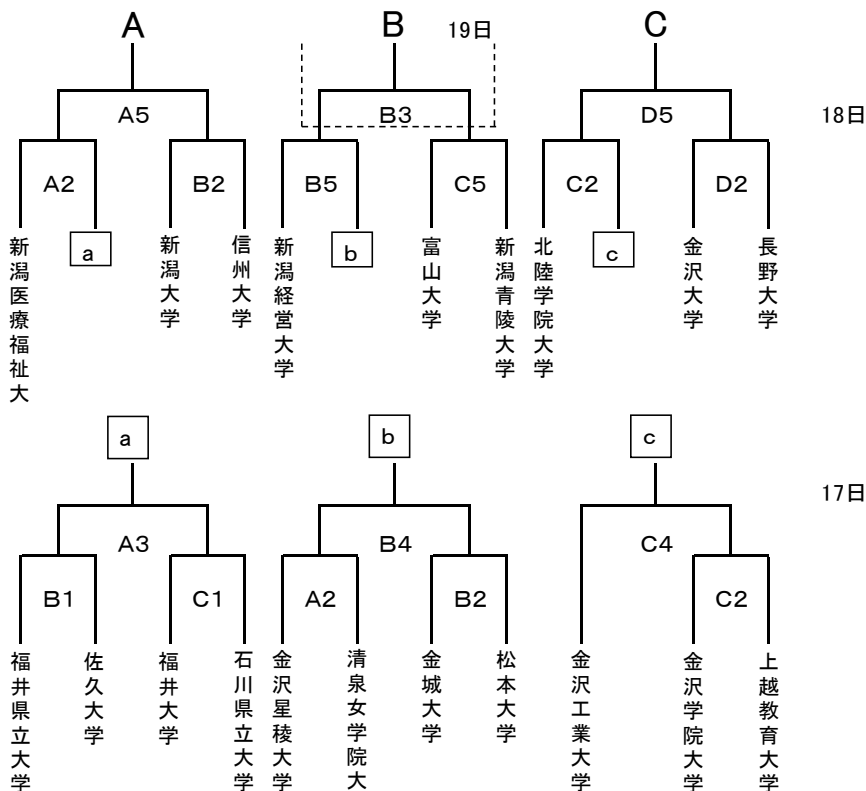
## 男子 予選トーナメント



### 男子 決勝リーグ

①	19日	A4	A — D	B4	B — C
②	20日	A2	C — A	B2	B — D
③	20日	A4	A — B	B4	D — C

## 女子 予選トーナメント



### 女子 決勝リーグ

①	19日	A3	A — C
②	20日	A1	B — C
③	20日	A3	A — B

#### 試合時間

17日(木)

- ① 12:30
- ② 14:00
- ③ 15:30
- ④ 17:00

18日(金)~20日(日)

- ① 9:30
- ② 11:10
- ③ 12:50
- ④ 14:30
- ⑤ 16:10

A・B・C・Dコート  
いしかわ総合スポーツセンター