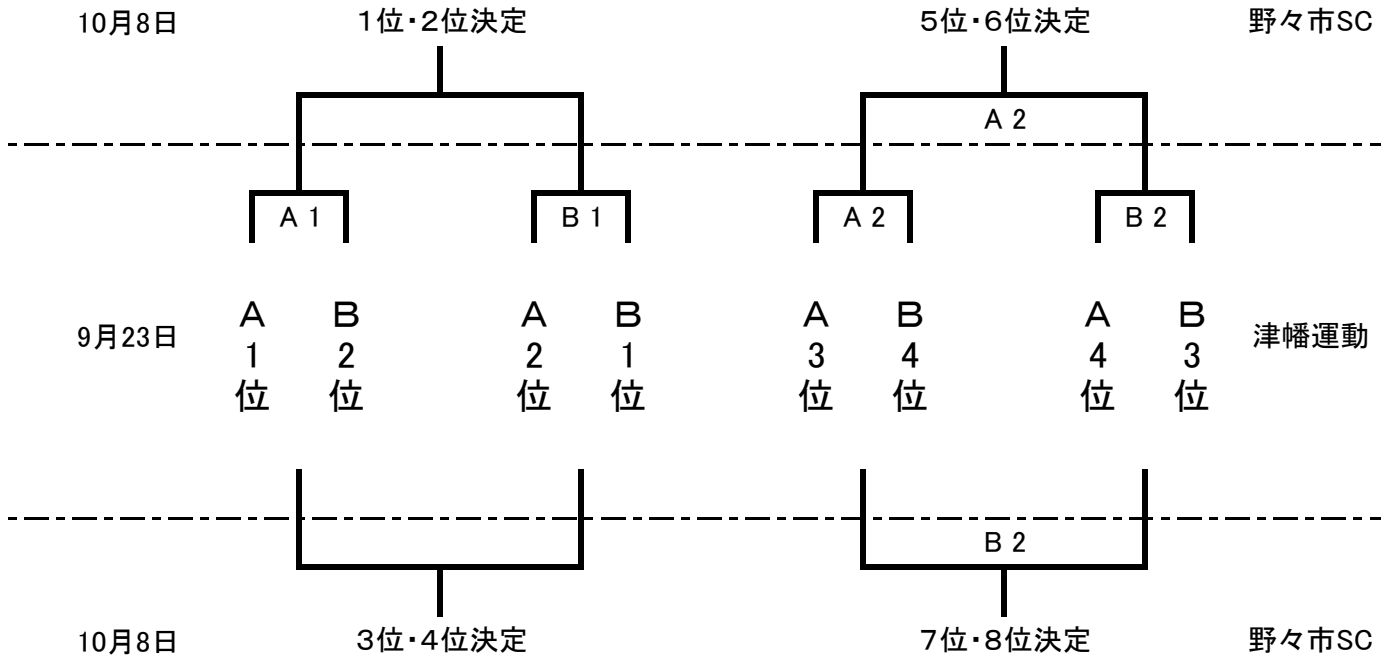


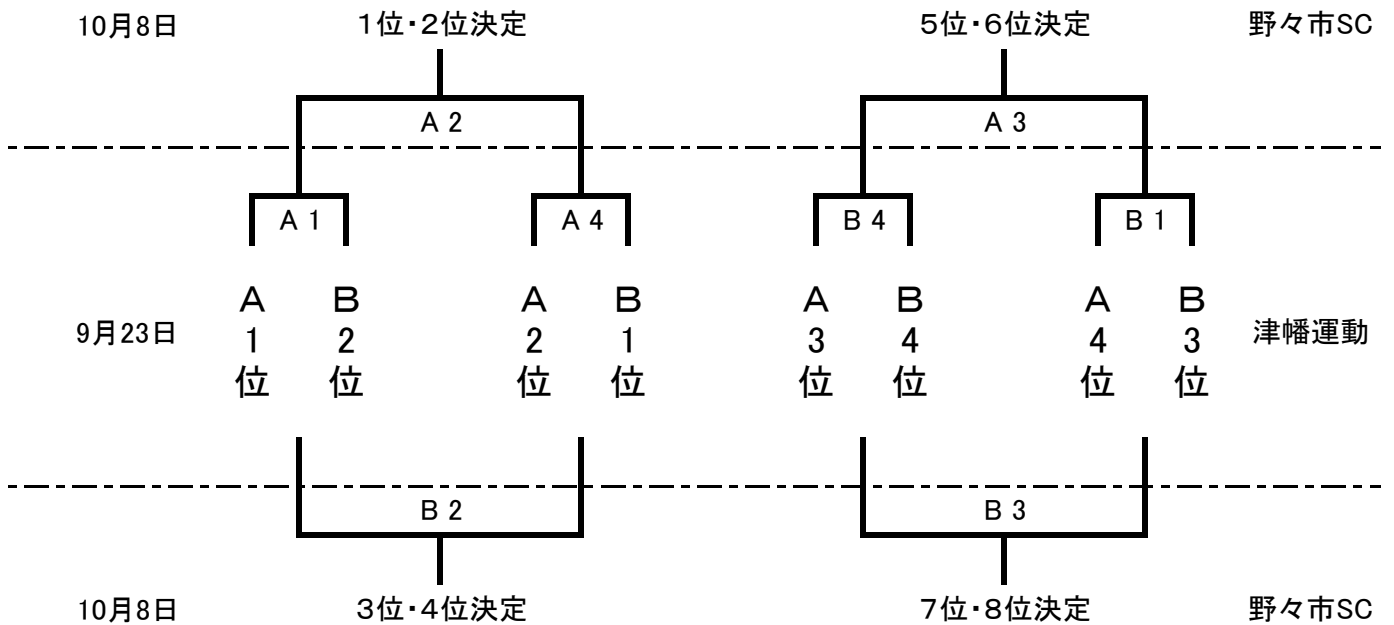
平成30年度 第39回県リーグ戦

順位決定トーナメント

【男子】



【女子】



平成30年度 第39回県リーグ戦 日程表

順位決定トーナメント

開館 8:00	9月23日(日)	
	津幡運動公園体育館	
	Aコート	Bコート
運営委員	内灘クラブ	北陸学院大学・金沢学院大学
①9:30～	男子A4位 — 男子B3位	女子A4位 — 女子B3位
TO	男子A2位	女子A2位
②11:00～	男子A3位 — 男子B4位	女子A3位 — 女子B4位
TO	第1試合両チーム	第1試合両チーム
③12:30～	男子A2位 — 男子B1位	女子A2位 — 女子B1位
TO	第2試合両チーム	第2試合両チーム
④14:00～	男子A1位 — 男子B2位	女子A1位 — 女子B2位
TO	男子B1位	女子B1位

開館 8:00	10月8日(月祝)	
	野々市スポーツセンター	
	Aコート	Bコート
運営委員	辰口クラブ	金沢星稜大学・金沢工業大学
①9:30～	—	—
TO	男子7・8位決定戦	女子7・8位決定戦
TO	第3試合淡色	第3試合淡色
②11:00～	—	—
TO	男子5・6位決定戦	女子5・6位決定戦
TO	第1試合両チーム	第1試合両チーム
③12:30～	—	—
TO	男子3・4位決定戦	女子3・4位決定戦
TO	第2試合両チーム	第2試合両チーム
④14:00～	—	—
TO	男子1・2位決定戦	女子1・2位決定戦
TO	第3試合濃色	第3試合濃色

《注意事項》

- ・コート設営は第1試合の両チームで行い、コート撤収は最終試合の両チームで行うこととする。
- ・組み合わせの左側に記載されているチームのユニフォームを淡色とする。
- ・器具の取り扱いについては、十分に注意すること。
- ・県リーグ入替戦は、11月4日(日)いしかわ総合スポーツセンターサブアリーナにて行う。
(対象チームには事前に連絡します)