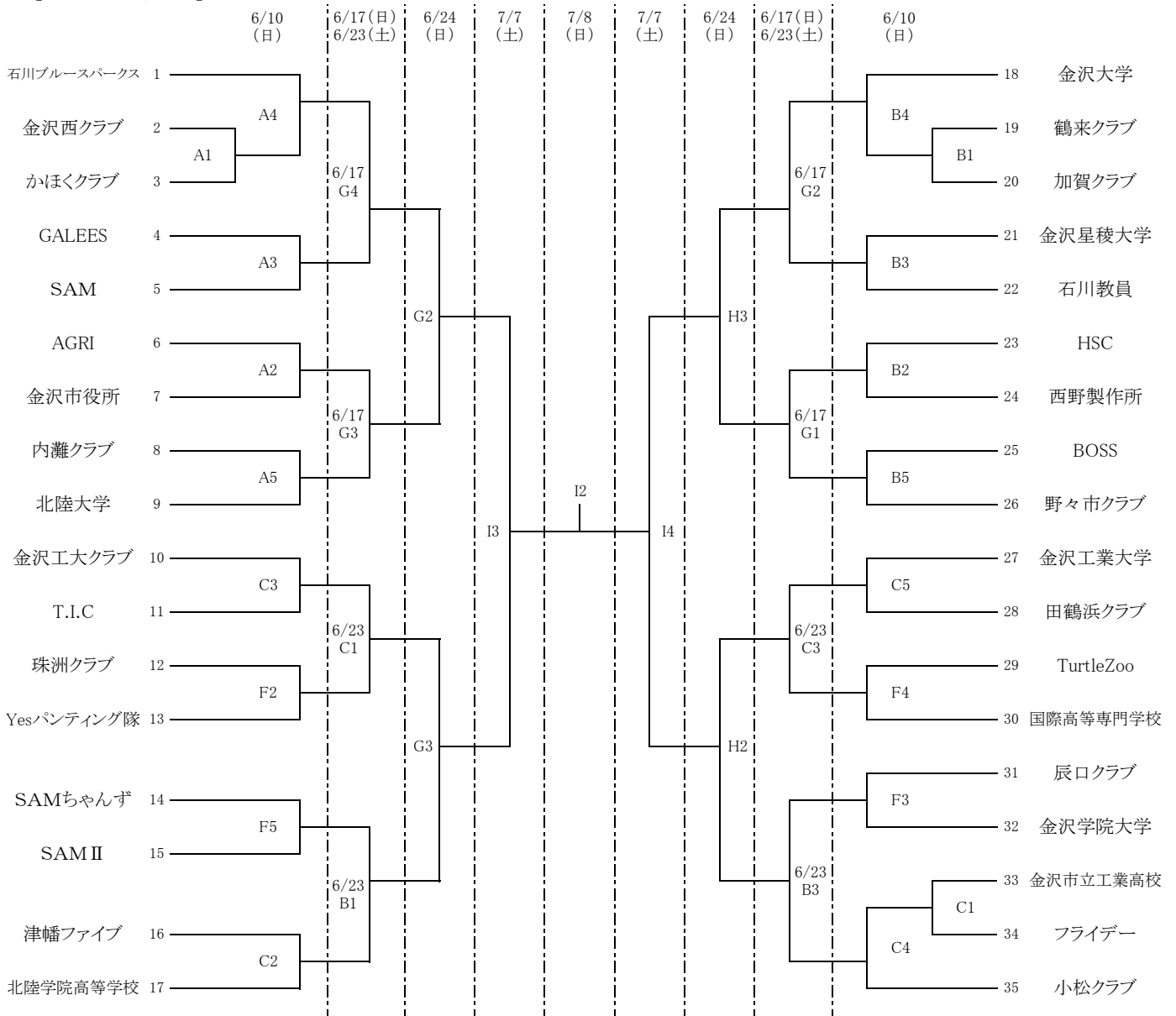
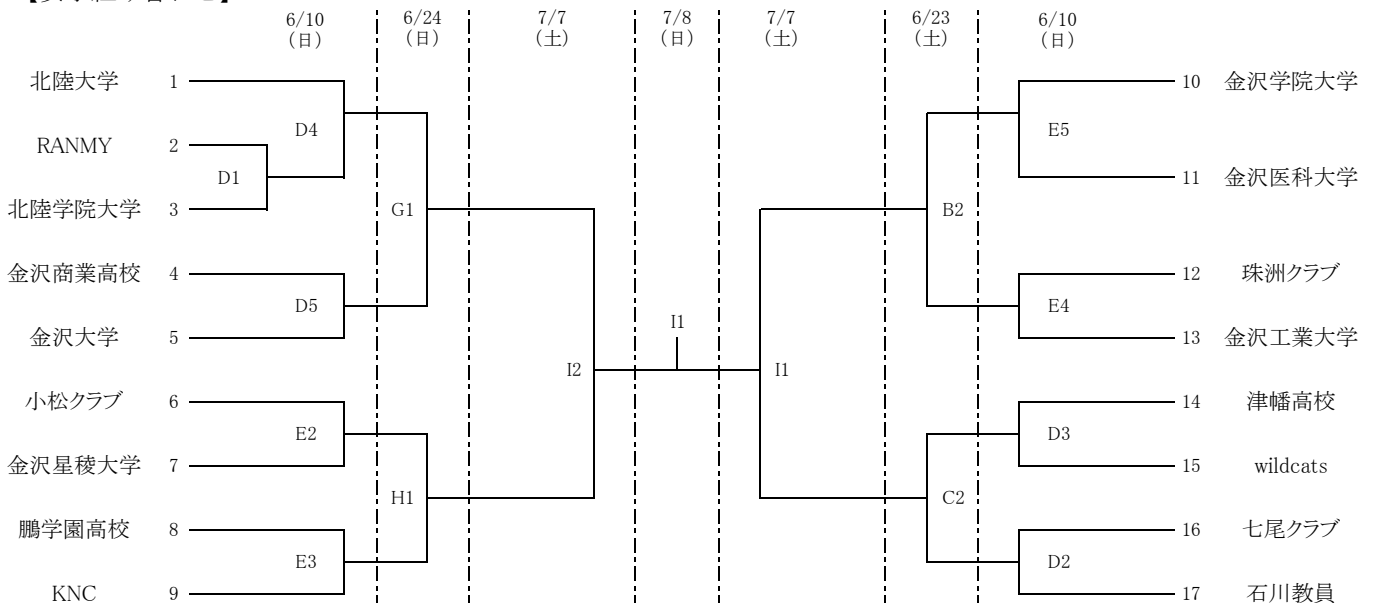


平成30年度 第73回石川県総合バスケットボール選手権大会

【男子組み合わせ】



【女子組み合わせ】



6月10日(日)	6月17日(日)	6月23日(土)	6月24日(日)	7月7日(土)	7月8日(日)
いしかわSC A.B.C.D.E.F.	野々市市民体育館 G	いしかわSC B.C	野々市市民体育館 G.H	金沢市総合体育館 I	金沢市総合体育館 I
開館時間 8:00	開館時間 8:00	開館時間 12:00	開館時間 9:00	開館時間 10:30	開館時間 9:00
① 9:30	① 9:30	① 13:00	① 10:00	① 12:00	① 10:00
② 11:00	② 11:00	② 14:30	② 11:30	② 13:30	② 12:00
③ 12:30	③ 12:30	③ 16:00	③ 13:00	③ 15:00	第94回天皇杯 第85回皇后杯 全日本バスケット ボール選手権大会 都道府県代表決定戦
④ 14:00	④ 14:00			④ 16:30	
⑤ 15:30					

【TO(オフィシャル)について】

- 6月10日(日) … A・B・C・Dコートは第3試合の番号が先のチームが第1試合、後のチームが第4試合、それ以外は負けチームが行い、E・Fコートは第4試合の番号が先のチームが第2試合、後のチームが第5試合、それ以外は負けチームが行うこと。
- 6月17日(日) … 第3試合の番号が先のチームが第1試合、後のチームが第4試合、それ以外は負けチームが行うこと。
- 6月23日(土) … 第3試合の両チームが第1試合、それ以外は負けチームが行うこと。
- 6月24日(日) … 第3試合の両チームが第1試合、それ以外は負けチームが行うこと。
- 7月 7日(土) … 第3試合の番号が先のチームが第1試合、後のチームが第4試合、それ以外は負けチームが行うこと。
- 7月 8日(日) … 石川県バスケットボール協会審判委員会にて行います。

【審判について】

1、2回戦(6月10日)は帯同審判で行いますので、審判割を必ずHP等で確認すること。帯同審判員・TOの欠席はチームの棄権とみなします。帯同審判員は決められた服装で行い、審判終了後必ず本部へ印鑑を持参して来てください。やむを得ず試合の棄権をする場合は帯同審判・TOは責任をもって行うこと。

【会場設営について】

1試合目の両チームで自コートを設営し、最終試合の両チームで撤収する。

【その他】

- ・試合球については、6月10日(日)は両チームの持ち寄り、6月17日(日)より県協会試合球(12面体)を使用する。
- ・受付を自チーム最初のゲーム開始60分前までに本部にて行ってください。プログラムをお渡しします。
- ・エントリー変更は自チーム最初のゲーム開始60分前までに書面にて、もしくは6月8日(金)までにメールにて受付ます。それ以降は一切認めません。追加個人登録は支払いまでを6月8日(金)までに終了しておいてください。
- ・駐車場は各会場のルールに従い、近隣の方々のご迷惑にならないようできる限り乗り合わせで来館し、指定の場所にお願います。6月10日のいしかわSCは本大会以外に催し物があり大変混雑が予想されます。A駐車場もしくは産業展示館駐車場を使用し、マイクロバスは指定駐車場にお願います。
- ・大会に関わる事故については(一社)石川県バスケットボール協会は責任を負いませんので、スポーツ保険等は各チームで加入してください。

円滑に大会が運営され、チーム皆様が気持ち良く大会に参加できるよう、ルール・モラルを確認していただきご協力お願い申し上げます。