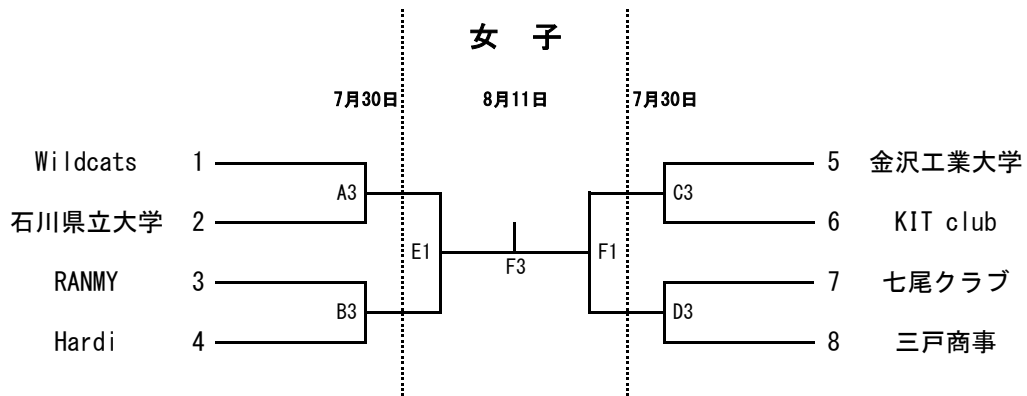
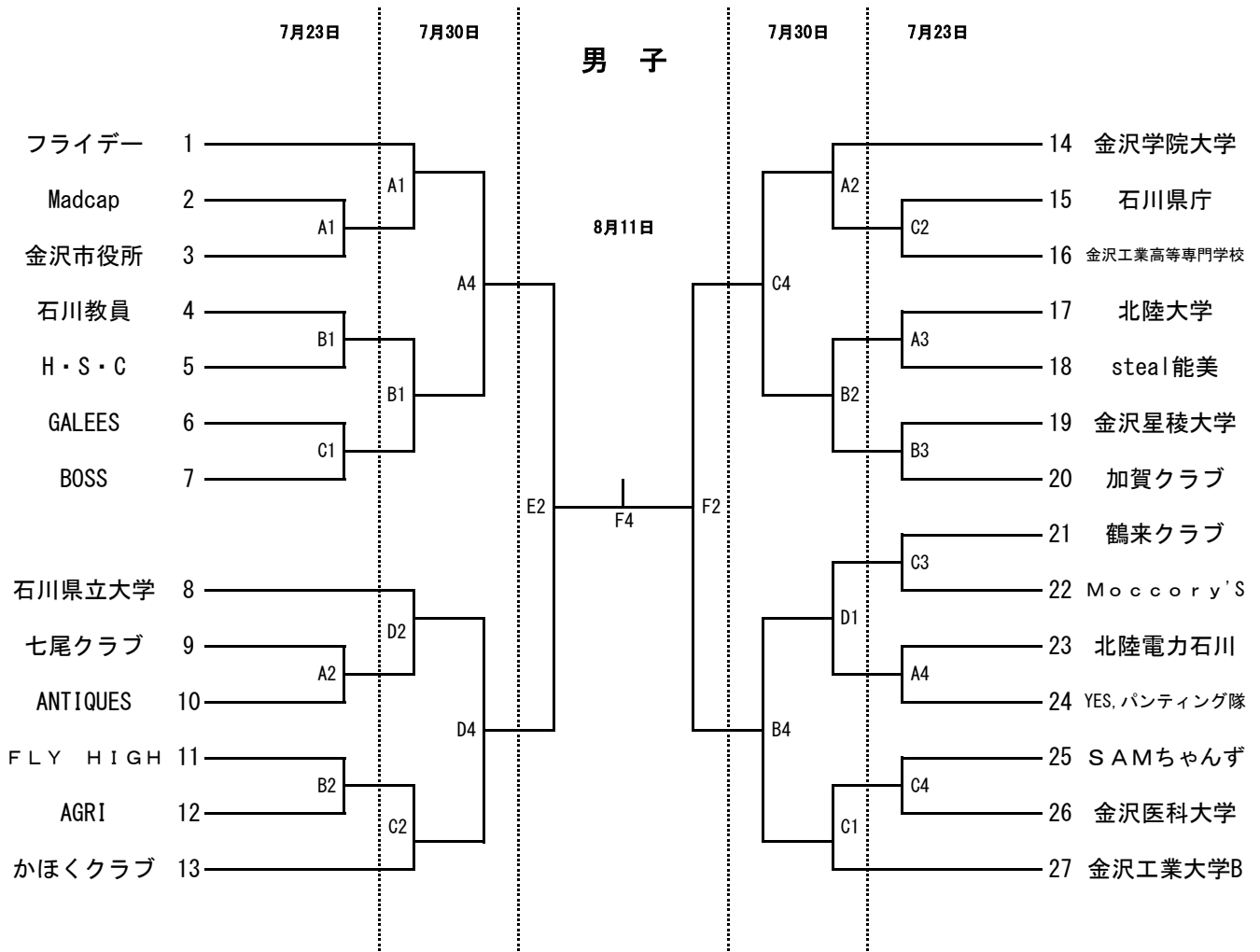


平成29年度 石川県会長杯争奪バスケットボール大会



7月23日(日)	7月30日(日)	8月11日(金・祝)
いしかわ総合スポーツセンター (メインアリーナ)	いしかわ総合スポーツセンター (メインアリーナ)	金沢市総合体育館
A・B・Cコート	A・B・C・Dコート	E・Fコート
(開館) 8 : 0 0	(開館) 8 : 0 0	(開館) 8 : 0 0
(1) 9 : 3 0 ~	(1) 9 : 3 0 ~	(1) 9 : 3 0 ~
(2) 1 1 : 0 0 ~	(2) 1 1 : 0 0 ~	(2) 1 1 : 4 0 ~
(3) 1 2 : 3 0 ~	(3) 1 2 : 3 0 ~	(3) 1 3 : 2 0 ~
(4) 1 4 : 0 0 ~	(4) 1 4 : 0 0 ~	(4) 1 5 : 0 0 ~

【TO(オフィシャル)について】

7月23日(日)、30日(日)

- ・第1試合→第3試合の番号の先のチームが行うこと
- ・第4試合→第3試合の番号の後のチームが行うこと

8月11日(金祝)

- ・第1試合→第2試合の両チームで行うこと

※それ以外のTOについては、負けチームが行うこと

【審判について】

- ・1、2回戦までは帯同審判で行う。審判割は県協会HPで確認すること(郵送はしない)
- ・帯同審判員の欠席・TOの欠席は、大会運営に支障をきたすためしないこと
- ・帯同審判員は決められた服装で行うこと(レフリースーツ・ズボン・バッジ等)
- ・やむを得ず、棄権する場合は帯同審判およびTOを責任をもって行うこと
(主催者は関与しない)

【その他】

- ・いしかわ総合スポーツセンターは、体育館側のC駐車場に駐車しないこと
- ・金沢市総合体育館は、第5駐車場に駐車しないこと
- ・エントリー変更は、自チーム最初のゲーム開始60分前までに書面にて受け付ける
それ以後は一切受け付けない。追加個人登録は7月22日(土)までとする
第1試合チームはプログラム確認後、早急に変更すること
- ・設営は第1試合のチームが行い、撤収は最終試合のチームが行うこと
- ・大会に関わる事故について(一社)石川県バスケットボール協会は責任を負わない
- ・スポーツ保険等には各チームで加入すること

マナーの悪いチームは代表者呼び出します!