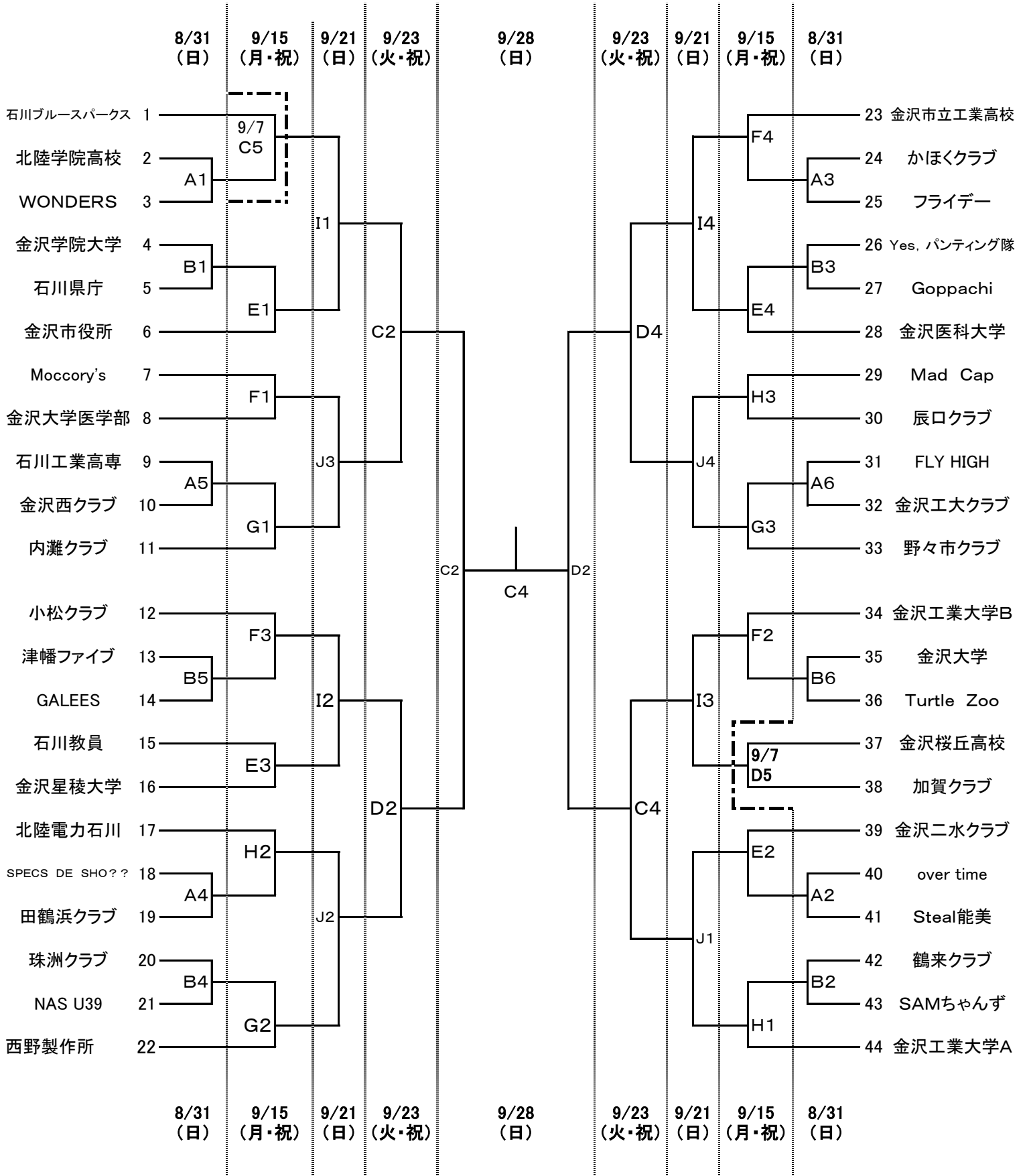
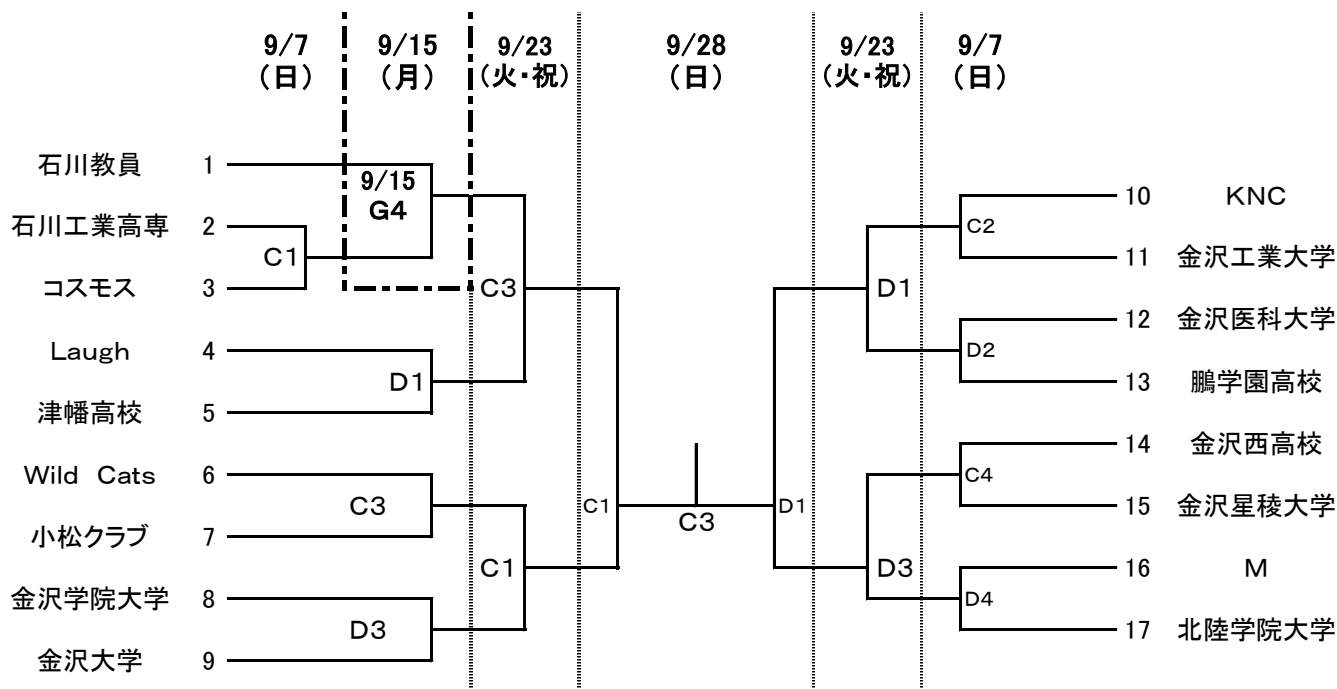


# 平成26年度 石川県総合バスケットボール選手権大会

## 【男子組み合わせ】



## 【女子組み合わせ】



8/31(日)	9/7(日)	9/15(月・祝)	9/21(日)	9/23(火・祝)	9/28(日)
松任若宮公園体育館	津幡運動公園体育館	いしかわ総合SC	野々市市SC	津幡運動公園体育館	津幡運動公園体育館
A・Bコート	C・Dコート	E・F・G・Hコート	I・Jコート	C・Dコート	C・Dコート
(開館)8:30	(開館)8:00	(開館)8:00	(開館)8:00	(開館)8:00	(開館)8:00
(1)9:00~	(1)9:00~	(1)9:30~	(1)9:30~	(1)9:30~	(1)9:30~
(2)10:30~	(2)10:30~	(2)11:00~	(2)11:00~	(2)11:00~	(2)11:30~
(3)12:00~	(3)12:00~	(3)12:30~	(3)12:30~	(3)12:30~	(3)13:00~
(4)13:30~	(4)13:30~	(4)14:00~	(4)14:00~	(4)14:00~	(4)14:30~
(5)15:00~	(5)15:00~				
(6)16:30~					

### 【TO(オフィシャル)について】

- ・8/31・9/7・9/15・9/21・9/23については、第1試合は第3試合の小さい番号のチームが、第4試合は第3試合の結果に関係なく大きい番号のチームが行うこと。
- ・9/28(日)の第1試合に関しては、第2試合の両チームで行うこと。
- ・それ以外のTOについては、負けチームが行う事

### 【審判について】

- ・1、2回戦は帯同審判で行う。審判割は、**県協会HPで確認する事(郵送はしない)**
- ・帯同審判員の欠席・TOの欠席は、大会運営に支障を及ぼすため、決してしないこと。
- ・帯同審判員は決められた服装で行う事(レフリースャツ・ズボン・バッチ等)

### 【その他】

- ・エントリー変更は、自チーム最初のゲーム開始60分前迄に書面にて受け付ける。それ以後は一切受け付けない。第1試合チームはプログラム確認後、早急に変更する事
- ・設営は第1試合のチームが行い、撤収は最終試合のチームが行う事。
- ・プログラムを配付しますのでゲーム前に大会本部に取りに来て下さい。
- ・大会期間中のけがについては責任を負えませんので、各チームおよび各自で保険に入るようお願いします。
- ・各自が出したゴミは、必ず持ち帰って下さい。
- ・喫煙は指定場所以外では絶対しないこと。(内履きで外に出ないこと)
- ・貴重品の管理は各自でお願いします。