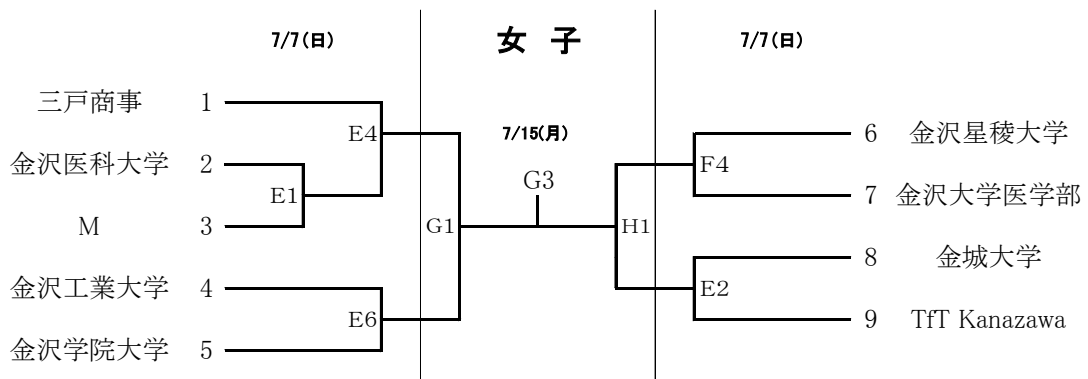
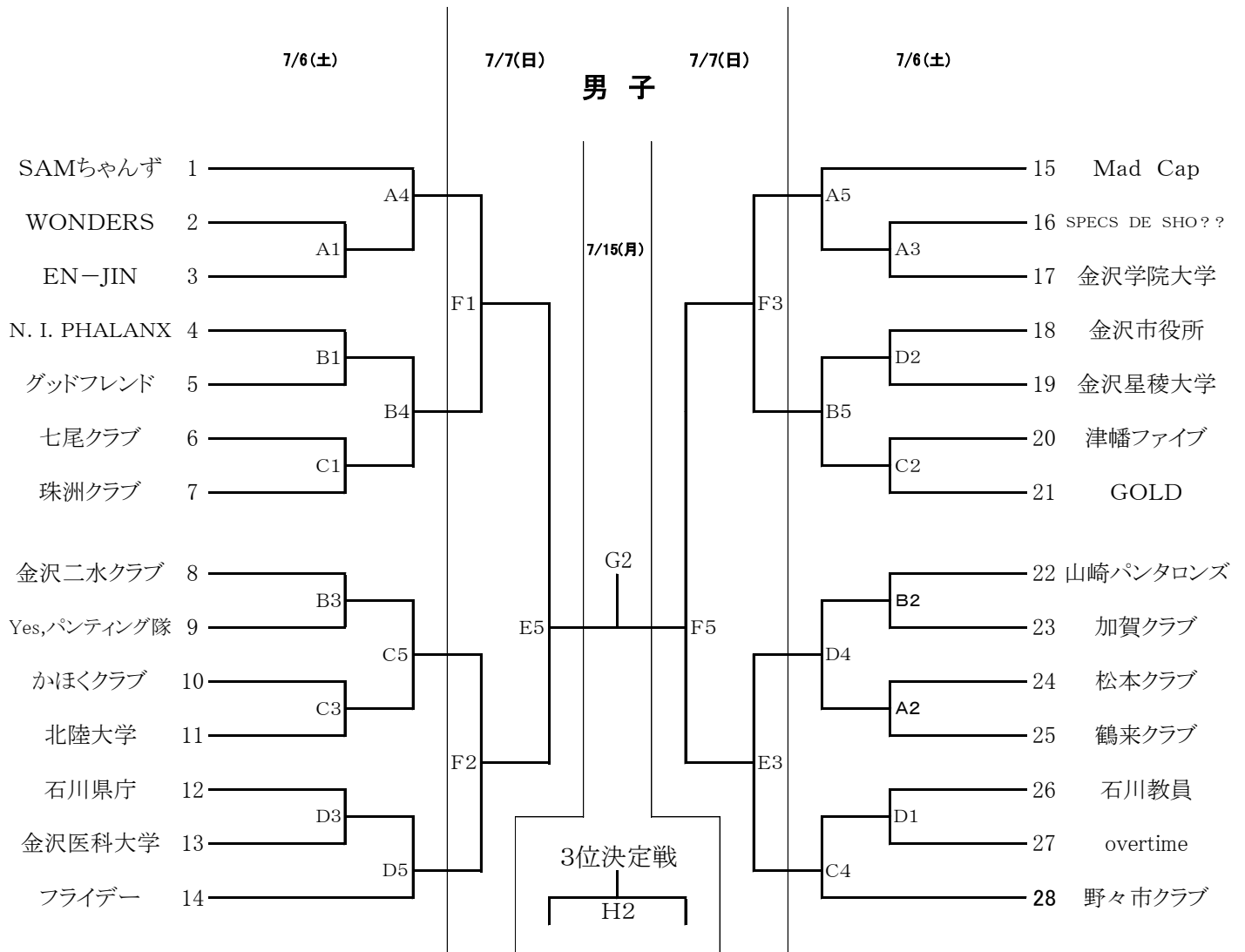


# 平成25年度 石川県会長杯争奪バスケットボール大会



7月6日(土)	7月7日(日)	7月15日(月)
いしかわ総合スポーツセンター	いしかわ総合スポーツセンター	津幡運動公園体育館
A・B・C・Dコート	E・Fコート	G・Hコート
(開館) 9:00	(開館) 8:00	(開館) 8:00
(1) 10:00～	(1) 9:00～	(1) 9:30～
(2) 11:30～	(2) 10:30～	(2) 11:30～
(3) 13:00～	(3) 12:00～	(3) 13:00～
(4) 14:30～	(4) 13:30～	
(5) 16:00～	(5) 15:00～	
	(6) 16:30～	

### 【TO(オフィシャル)について】

- ・ 6日(土)・7日(日) 第1試合→第3試合の番号の先のチームが行う事  
第4試合→第3試合の番号の後のチームが行う事
- ・ 7/15(日) 第1試合 → 第2試合の両チームで行う事
- ・ それ以外のTOについては、負けチームが行う事

### 【審判について】

- ・ 1、2回戦迄は帯同審判で行う。審判割は、県協会HPで確認する事(郵送はしない)
- ・ 帯同審判員の欠席・TOの欠席はチームの棄権とする。
- ・ 帯同審判員は決められた服装で行う事(レフリースャツ・ズボン・バッチ等)

### 【その他】

- ・ いしかわ総合スポーツセンターでは、A・B駐車場にとめること。  
体育館前のC駐車場には絶対とめない事。
- ・ 津幡運動公園体育館での外履きは、袋に入れ各自で管理し、下駄箱に入れない事。
- ・ エントリー変更は、自チーム最初のゲーム開始60分前迄に書面にて受け付ける。  
それ以後は一切受け付けない。第1試合チームはプログラム確認後、早急に変更する事  
追加個人登録は大会前日迄とする。
- ・ 設営は第1試合のチームが行い、撤収は最終試合のチームが行う事。
- ・ プログラムを配付しますのでゲーム前に大会本部に取りに来て下さい。
- ・ 各自が出したゴミは、必ず持ち帰って下さい。
- ・ 喫煙は指定場所以外では絶対しないこと。(内履きで外に出ないこと)  
マナーの悪いチームは代表者呼び出します!