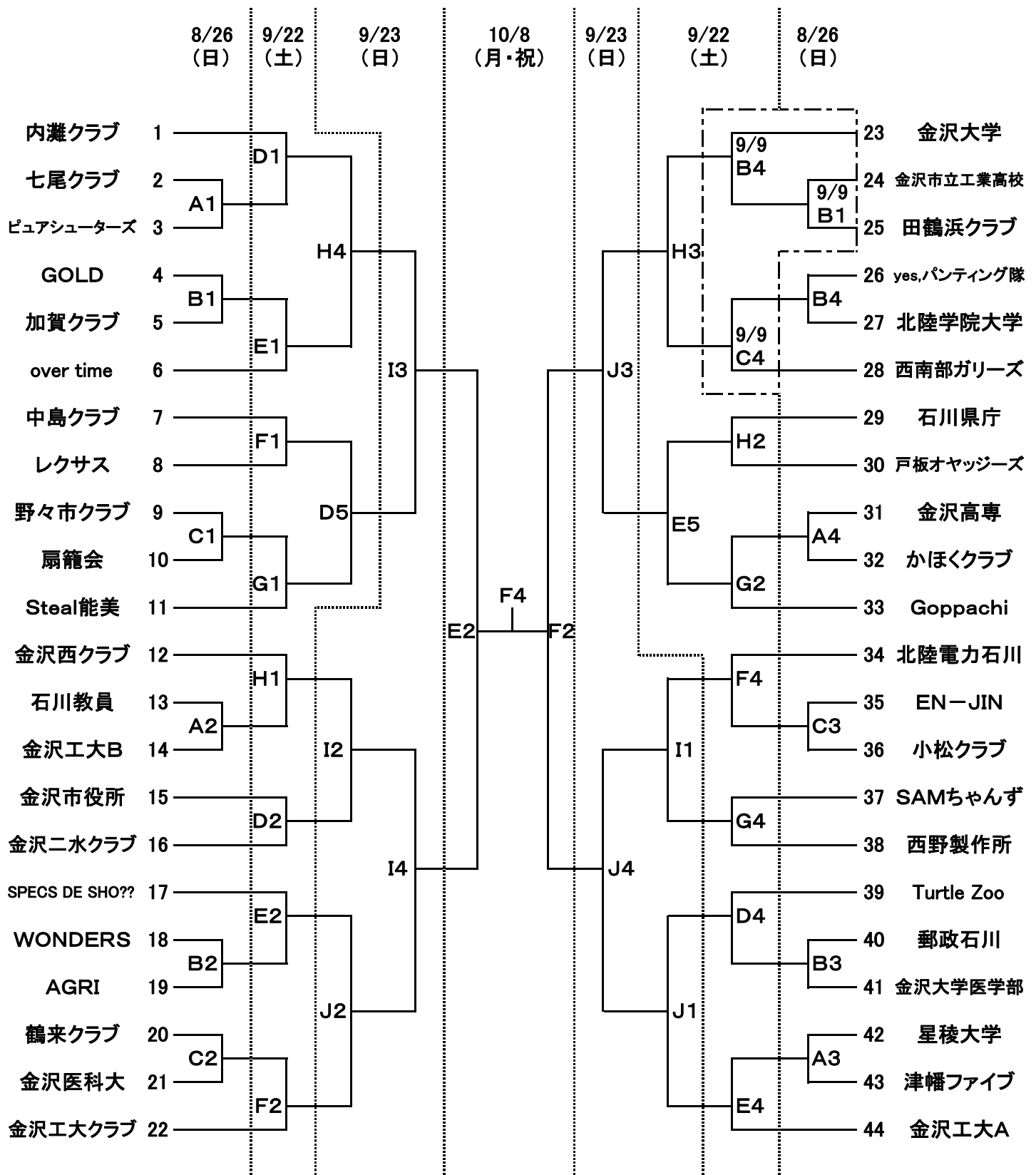
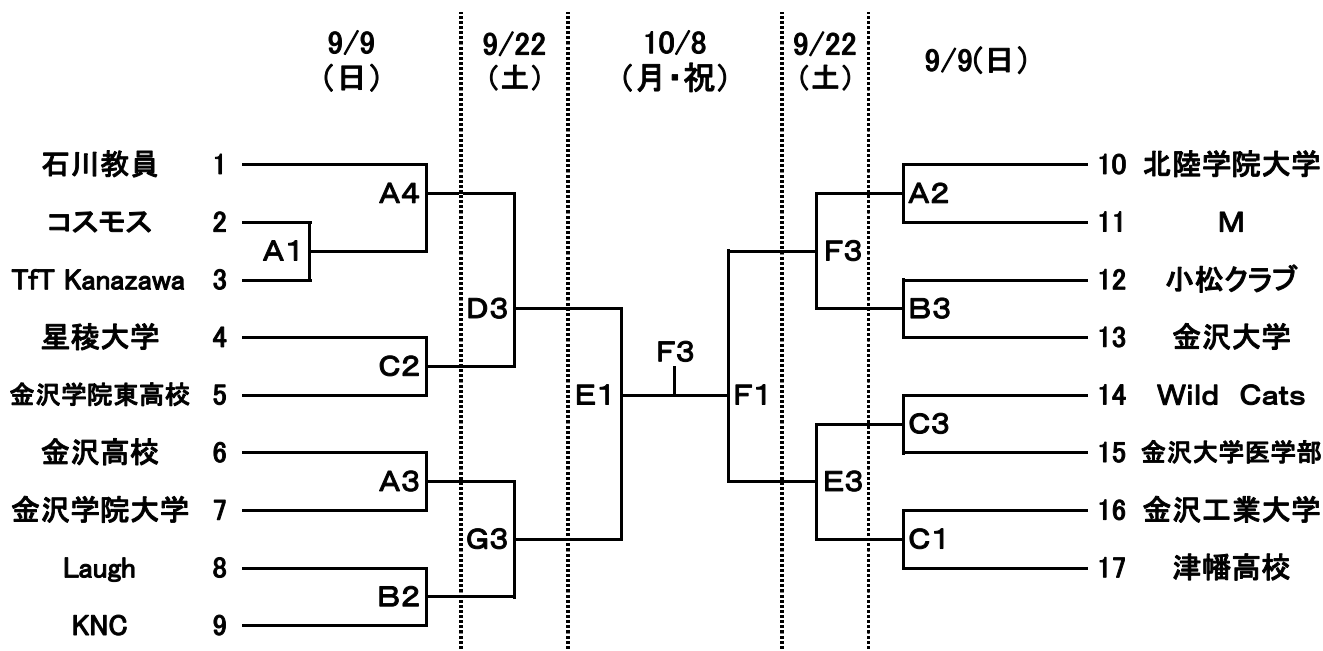


# 平成24年度 石川県総合バスケットボール選手権大会

## 【男子組み合わせ】



【女子組み合わせ】



金沢市総合体育館 8/26(日)・9/9(日)

いしかわ総合スポーツセンター 9/22(土・祝)・10/8(月・祝)

野々市市スポーツセンター 9/23(日)

A・B・Cコート

D・E・F・G・Hコート

I・Jコート

8/26(日), 9/9(日), 9/22(土・祝), 9/23(日)

(開館) 8:00

第1試合 9:30~

第2試合 11:00~

第3試合 12:30~

第4試合 14:00~

第5試合 15:30~

10/8(月・祝)

(開館) 8:00

第1試合 9:30~

第2試合 11:30~

第3試合 13:00~

第4試合 14:30~

【TOについて】

・8/26・9/9・9/22・9/23については、第1試合は、第3試合の小さい番号のチームが、第4試合は第3試合の結果にかんげいなく第3試合の大きい番号のチームが行うこと。その他は、前試合の負けチームが行うこと。

・10/8の第1試合については、第2試合の両チームが行うこと。その他は全試合の負けチームが行うこと。

【審判について】

・1・2回戦は帯同審判で行うが、必ず別途送られる審判割で確認すること。

・帯同審判の欠席・TOの欠席は、チームの棄権とする。

・帯同審判は決められた服装で行うこと。

【その他】

・プログラムを配布しますので、ゲーム前に大会本部に取りにきてください。エントリー変更がある場合は自チーム最初の試合60分前までに書面にて提出してください。(それ以降は、一切受け付けません)

・追加個人登録は、大会前日までとする。

・コート設営は第1試合の両チームが行い、撤収は最終試合の両チームが行うこと。尚、機具の取り扱いには十分に注意すること。

・各自で出したゴミは、必ず持ち帰ること。

・今大会においては、傷害保険に加入していませんので、各自で加入してください。