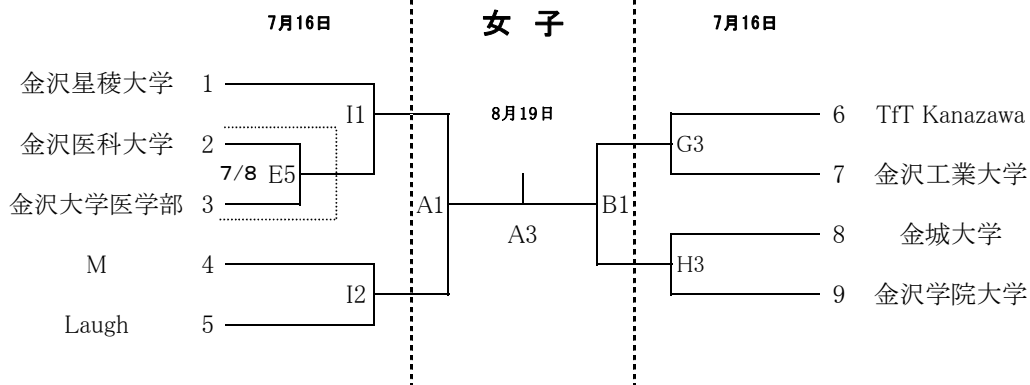
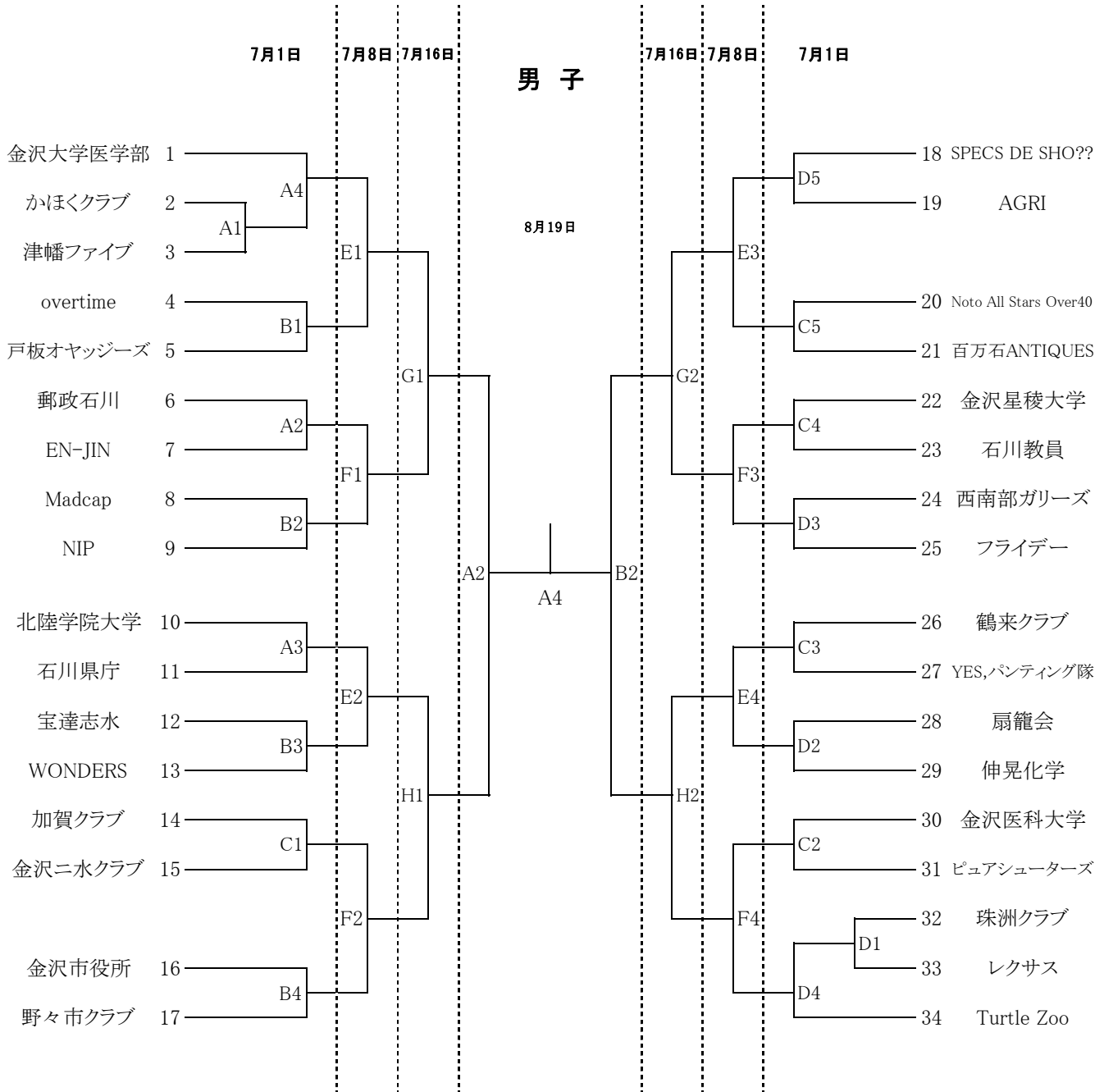


平成24年度 石川県会長杯争奪バスケットボール大会



7月1日(日)	7月8日(日)	7月16日(月)	8月19日(日)
野々市市スポーツセンター	白山市若宮体育館	白山市松任総合体育館	いしかわ総合スポーツセンター 野々市市スポーツセンター
A・Bコート	C・Dコート	E・Fコート	G・H・Iコート A・Bコート
(開館) 8:00	(開館) 8:00	(開館) 8:00	(開館) 8:00
(1) 9:00~	(1) 9:00~	(1) 9:00~	(1) 9:00~
(2) 10:30~	(2) 10:30~	(2) 10:30~	(2) 10:30~
(3) 12:00~	(3) 12:00~	(3) 12:00~	(3) 12:00~
(4) 13:30~	(4) 13:30~	(4) 13:30~	(4) 14:00~
	(5) 15:00~	(5) 15:00~	

【TO(オフィシャル)について】

- 1日(日)・8日(日)→第1試合→第3試合の番号の先のチームが行う事
 第4試合→第3試合の番号の後のチームが行う事
- 16日(月)→ 第1試合→第3試合の両チームで行う事
- 但し G3の番号の先のチームはG1、後のチームはI1のTOを行う事
- 8/19(日) 第1試合 → 第2試合の両チームで行う事
- それ以外のTOについては、負けチームが行う事

【審判について】

- 1・2回戦迄は帯同審判で行うが、必ず別途送られる審判割で確認する事
 帯同審判員の欠席・TOの欠席はチームの棄権とする。
 帯同審判員は決められた服装で行う事(レフリースーツ・ズボン・バッチ等)

【その他】

- ・いしかわ総合スポーツセンター駐車場はA駐車場(入口は行って左側)に止めること。
 - ・津幡運動公園体育館での外履きは、袋に入れ各自で管理し、下駄箱に入れない事。
 - ・エントリー変更は、自チーム最初のゲーム開始60分前迄に書面にて受け付ける。
 それ以後は一切受け付けない。第1試合チームはプログラム確認後、早急に変更する事
 追加個人登録は大会前日迄とする。
 - ・設営は第1試合のチームが行い、撤収は最終試合のチームが行う事。
 - ・プログラムを配付しますのでゲーム前に大会本部に取りに来て下さい。
 - ・各自が出したゴミは、必ず持ち帰って下さい。
 - ・喫煙は指定場所以外では絶対しないこと。(内履きで外に出ないこと)
- マナーの悪いチームは代表者呼び出します!