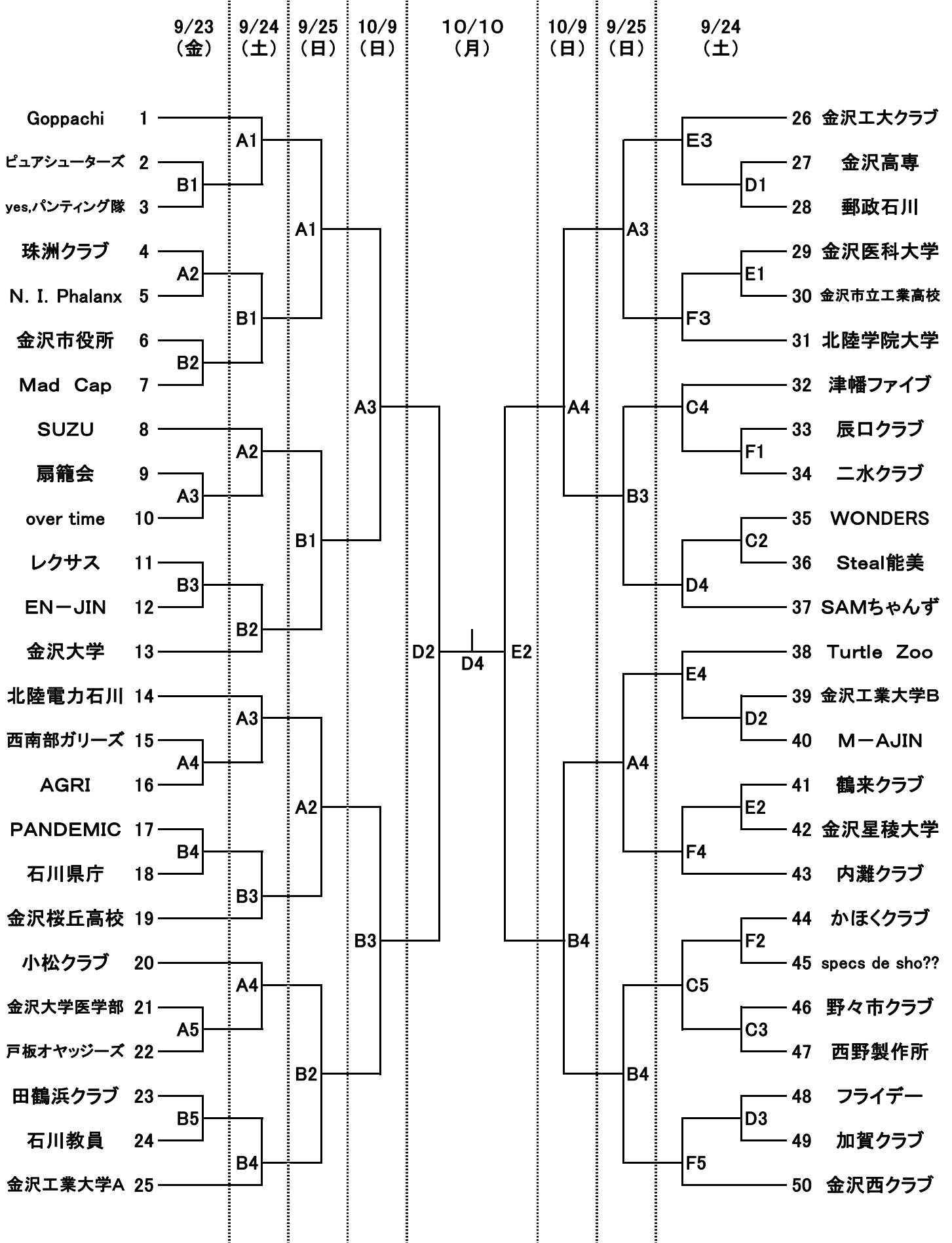
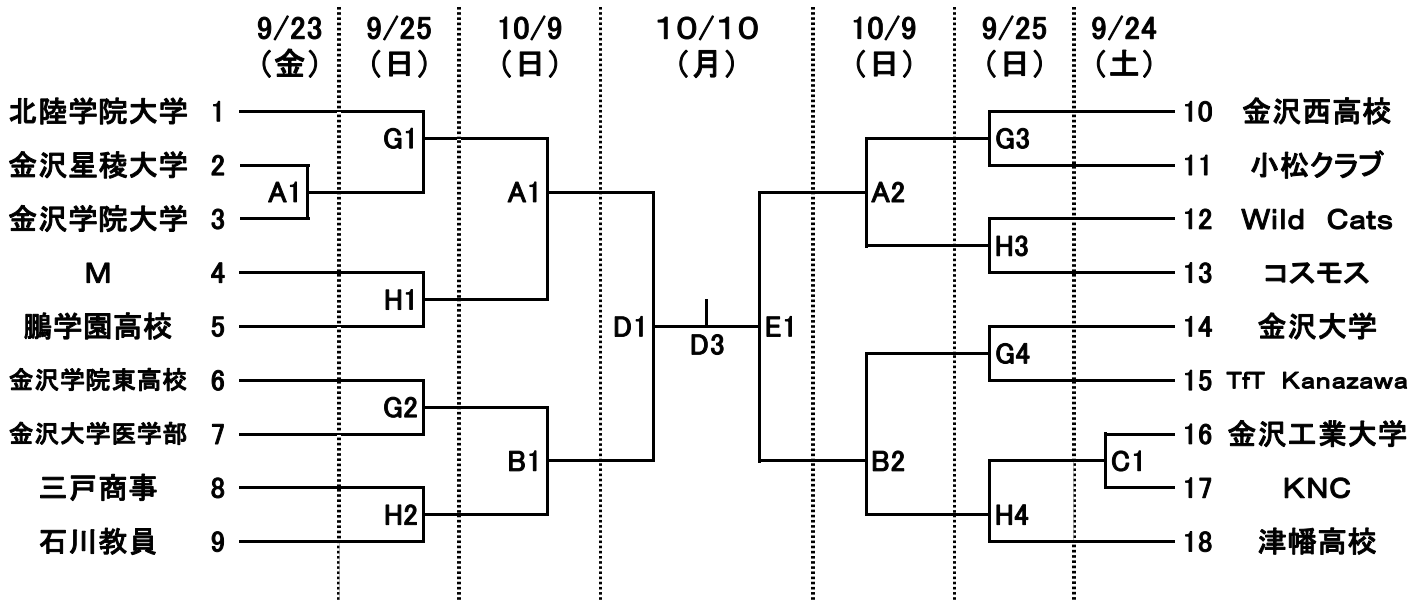


平成23年度 石川県総合バスケットボール大会

【男子組み合わせ】



【女子組み合わせ】



津幡運動公園体育館 9/23(金)・24(土)・25(日)・10/9(日)
いしかわ総合スポーツセンター(メイン) 9/24(土)・10/10(月)
(サブ) 9/25(日)

A・Bコート
C・D・E・Fコート
G・Hコート

9/23(金), 24(土)
(開館)8:00
第1試合 9:00~
第2試合 10:30~
第3試合 12:00~
第4試合 13:30~
第5試合 15:00~

9/25(日), 10/9(日)
(開館)8:00
第1試合 9:30~
第2試合 11:00~
第3試合 12:30~
第4試合 14:00~

10/10(月)
(開館)8:00
第1試合 9:30~
第2試合 11:30~
第3試合 13:00~
第4試合 14:30~

【TO(オフィシャル)について】

- ① 9月23・24・25日・10月9日 第1試合→第3試合の番号の先のチームが行うこと
第4試合→第3試合の番号の後のチームが行うこと
- ② 10月10日 第1試合→第2試合の両チームが行うこと
- ③ その他のTOについては負けチームが行うこと

【審判について】

- ・ 1・2回戦迄は帯同審判で行うが、必ず別途送られる審判割で確認すること
- ・ 帯同審判員の欠席・TOの欠席はチームの棄権とする
- ・ 帯同審判に関しての質問は県協会審判部の徳田さんに連絡してください(徳田 浩治 090-1634-9877)

【駐車場について】

- ・ 津幡運動公園体育館はグラウンド横か野球場にとめる(体育館前は駐車禁止)
- ・ いしかわ総合スポーツセンターは敷地入って左・右のA、B駐車場、もしくは産業展示会館駐車場にとめる(C駐車場は禁止)

【その他】

- ・ 津幡運動公園体育館での外履きは、袋に入れ各自で管理し、下駄箱に入れない事
- ・ エントリー変更は、自チーム最初のゲーム開始60分前迄に書面にて受け付ける
それ以後は一切受け付けない(第1試合チームはプログラム確認後、早急に変更する事)
- ・ 喫煙は指定場所以外では絶対しないこと(内履きで外に出ないこと)

マナーの悪いチームは代表者呼び出します!