

# 令和元年度 石川県親子ふれあいバスケットボール大会(後期)

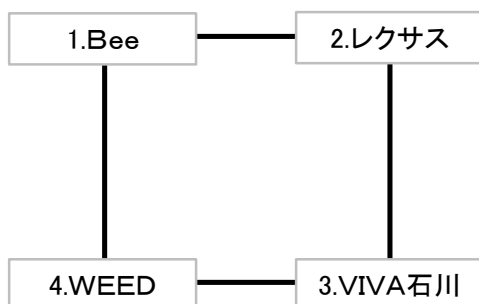
期日 令和元年12月1日(日)

会場 内灘町総合体育館

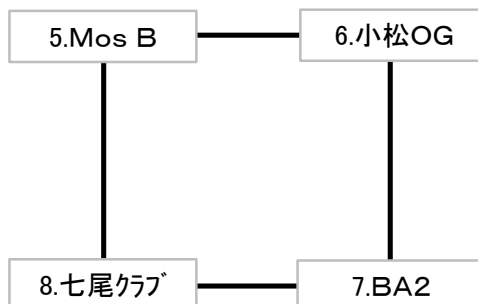
参加チーム

1. Bee
2. レクサスレディース
3. VIVA石川
4. WEED
5. Mosquitoes B
6. 小松OG珠子倶楽部
7. BA2
8. 七尾クラブ

Aブロック



Bブロック



	コート	A	B
第1試合	試合時間	9:00~	
	組合せ	Bee — レクサスレディース	VIVA石川 — WEED
	TO	小松OG珠子倶楽部	七尾クラブ
第2試合	試合時間	10:30~	
	組合せ	Mosquitoes B — 小松OG珠子倶楽部	BA2 — 七尾クラブ
	TO	Bee	VIVA石川
		12:00~12:30	
		親子ふれあいタイム(~12:20)	
第3試合	試合時間	12:30~	
	組合せ	WEED — Bee	レクサスレディース — VIVA石川
	TO	Mosquitoes B	BA2
第4試合	試合時間	14:00~	
	組合せ	七尾クラブ — Mosquitoes B	小松OG珠子倶楽部 — BA2
	TO	WEED	レクサスレディース

- ※ 申込用紙に記入の番号でスコアシートのメンバー表を作ります。試合前のメンバー表提出は不要です。  
原則メンバー変更、ユニフォーム番号変更はできません。
- ※ 組み合わせ表左のチームはユニフォーム淡色、ベンチはオフィシャル席に向かって右側です。
- ※ 試合時間は、8-1-8-8-8-1-8分です。  
前の試合が遅れた場合、前の試合終了の10分後に試合を開始します。
- ※ 親子ふれあいタイムは第2試合終了後、運営委員の指示に従ってコートに入ってください。  
12:20には第3試合のウォーミングアップを始めますので、必ずコートから出てください。  
★お子さんは、必ず保護者同伴でお願いします。