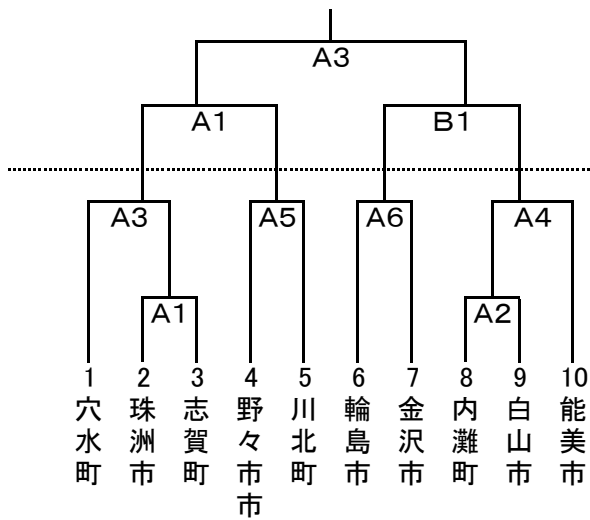
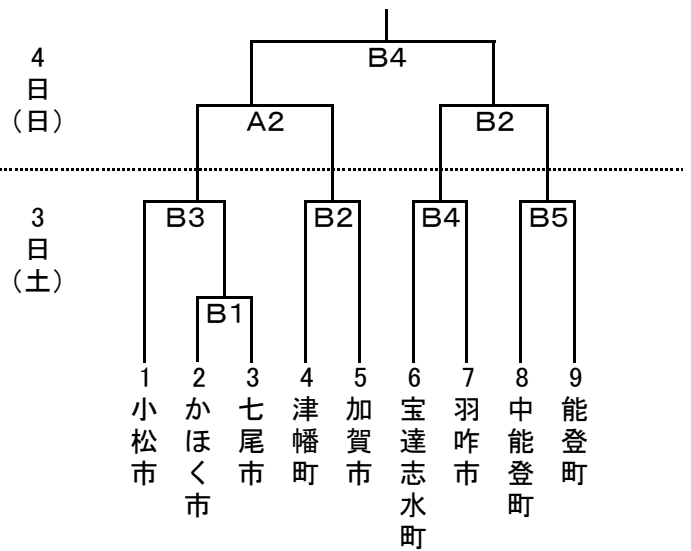


バスケットボール競技組合せ

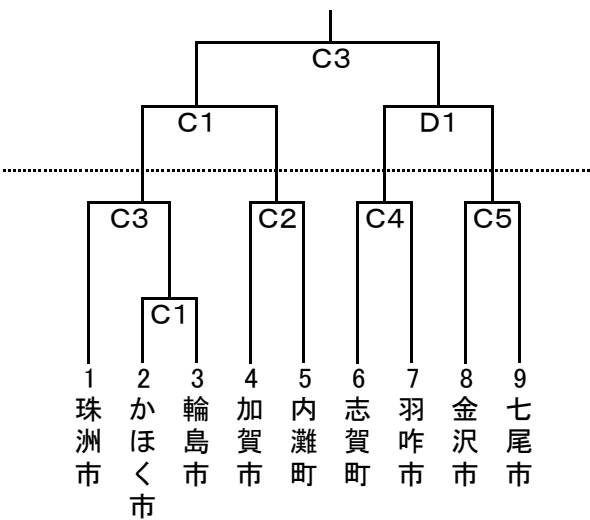
一般男子Aブロック



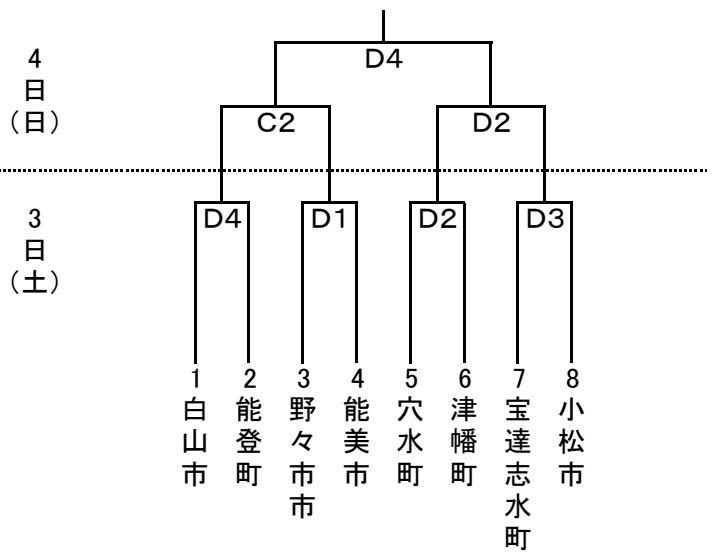
一般男子Bブロック



一般女子Aブロック

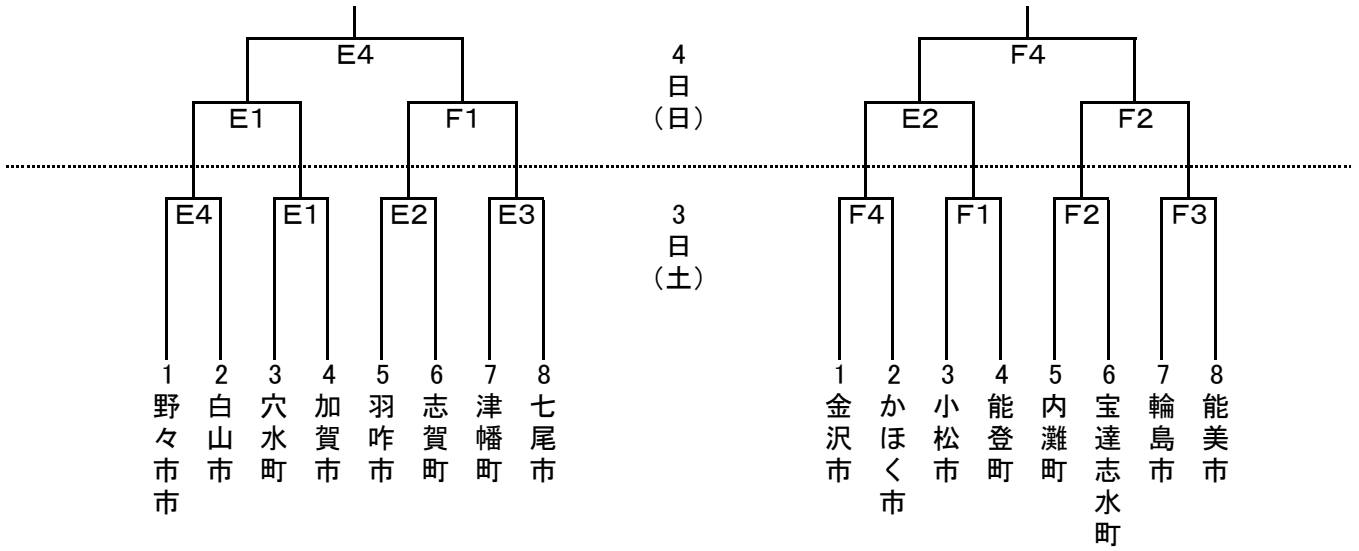


一般女子Bブロック

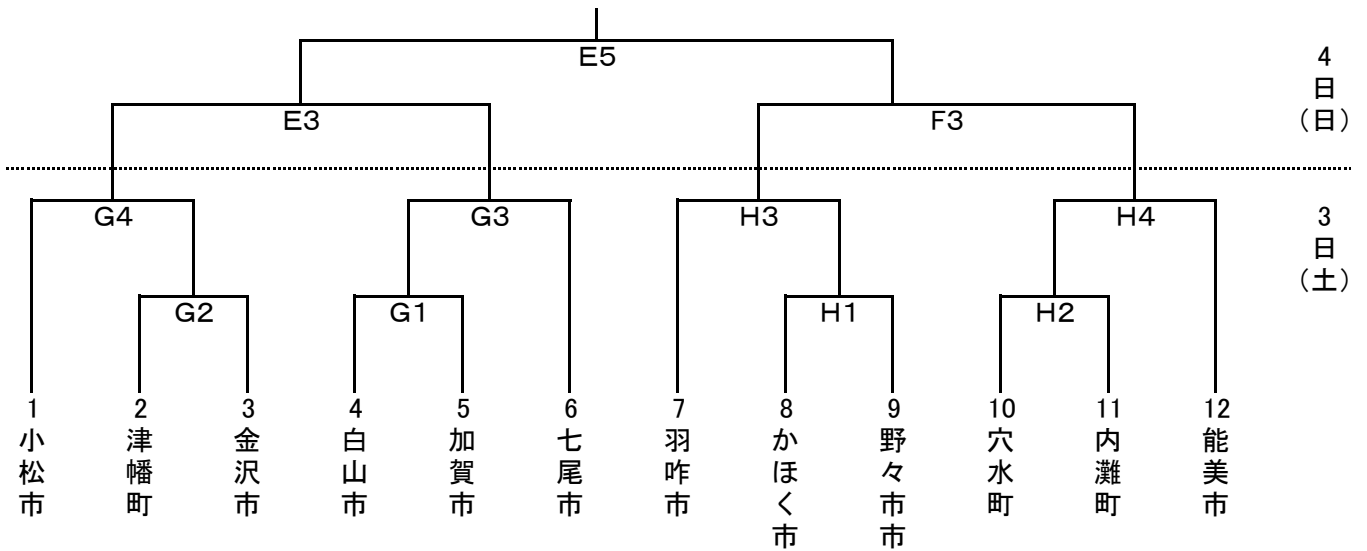


壮年男子Aブロック

壮年男子Bブロック



壮年女子



[期 日] 令和元年8月3日(土)・4日(日)

[会 場] A・B コート : 加賀市スポーツセンター  
 C・D コート : 山代中学校体育館  
 E・F コート : 山中健民体育館  
 G・H コート : 加賀体育館 (3日のみ)

[試合開始時間] 令和元年8月3日(土) 令和元年8月4日(日)

1. 9:00	~	1. 9:00	~
2. 10:30	~	2. 10:30	~
3. 12:00	~	3. 12:00	~
4. 13:30	~	4. 13:30	~
5. 15:00	~	5. 15:00	~
6. 16:30	~		