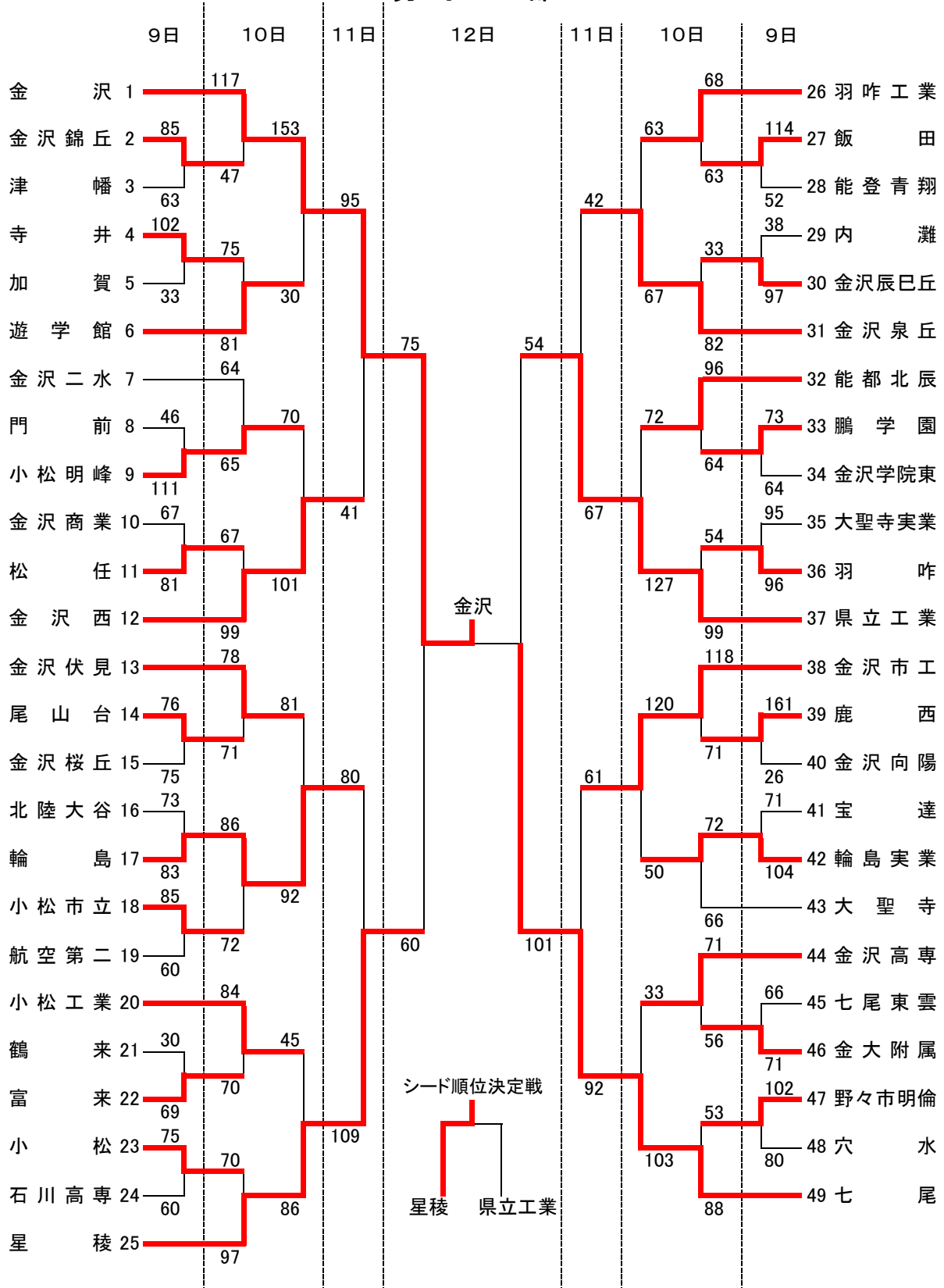


# 平成18年度 石川県高等学校新人バスケットボール大会 対戦表

## 男子の部



**準決勝**

県立工業	{	10 - 17	}	七尾 101
		11 - 27		
		21 - 31		
54		12 - 26		

**決勝**

金沢	{	16 - 16	}	七尾 55
		17 - 6		
67		15 - 15		
		19 - 18		

**準決勝**

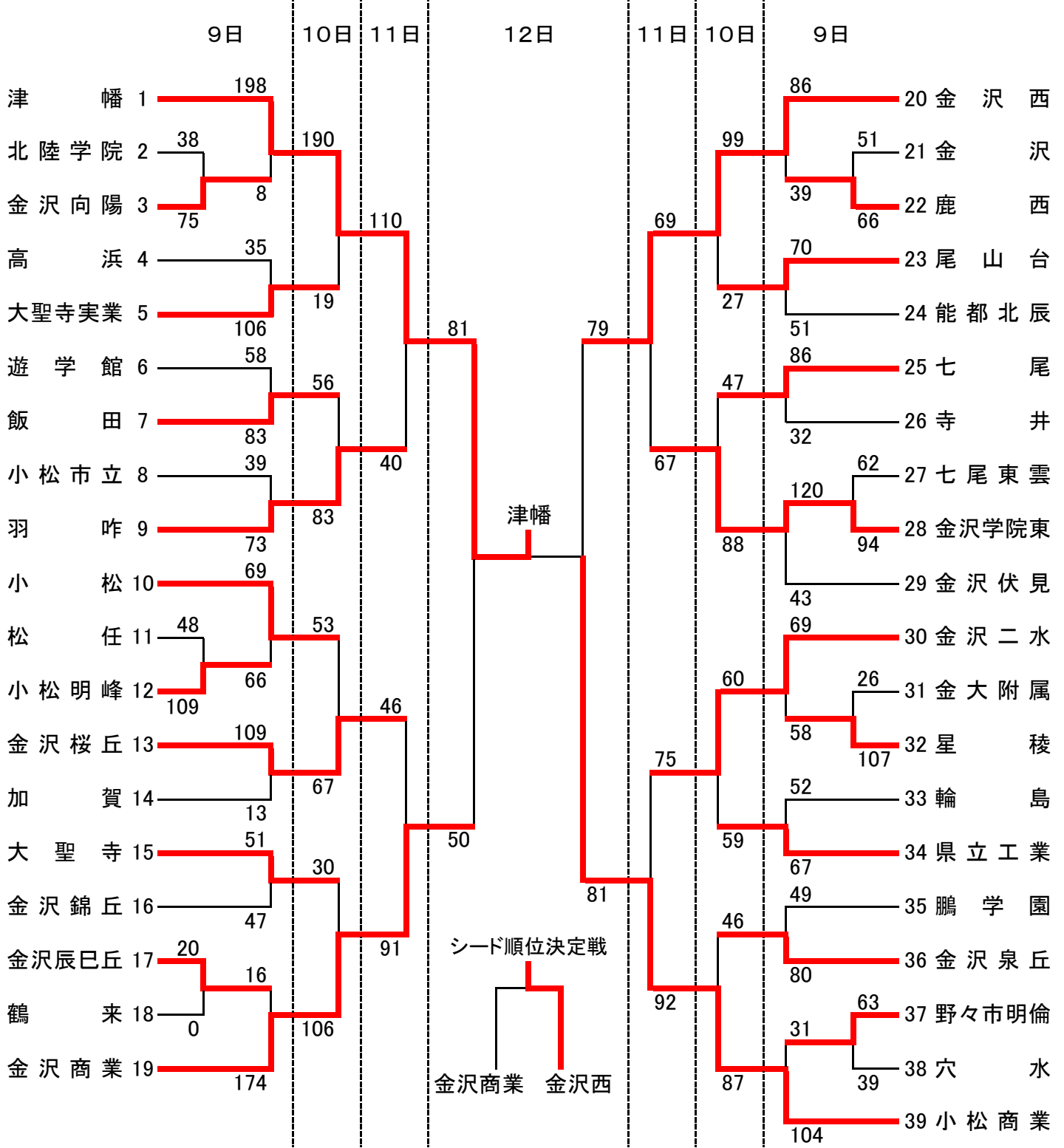
金沢	{	28 - 12	}	星稜 60
		15 - 13		
75		19 - 14		
		13 - 21		

**3位決定戦**

星稜	{	23 - 23	}	県立工業 58
		21 - 8		
103		32 - 12		
		27 - 15		

# 平成18年度 石川県高等学校新人バスケットボール大会 対戦表

## 女子の部



<b>準決勝</b>		<b>決勝</b>									
金沢西	<table border="0"> <tr><td>20 - 15</td></tr> <tr><td>22 - 16</td></tr> <tr><td>22 - 19</td></tr> <tr><td>15 - 31</td></tr> </table>	20 - 15	22 - 16	22 - 19	15 - 31	小松商業	<table border="0"> <tr><td>27 - 17</td></tr> <tr><td>12 - 16</td></tr> <tr><td>23 - 5</td></tr> <tr><td>24 - 6</td></tr> </table>	27 - 17	12 - 16	23 - 5	24 - 6
20 - 15											
22 - 16											
22 - 19											
15 - 31											
27 - 17											
12 - 16											
23 - 5											
24 - 6											
79	81	86	44								

<b>準決勝</b>		<b>3位決定戦</b>									
津幡	<table border="0"> <tr><td>27 - 13</td></tr> <tr><td>15 - 7</td></tr> <tr><td>20 - 12</td></tr> <tr><td>19 - 18</td></tr> </table>	27 - 13	15 - 7	20 - 12	19 - 18	金沢商業	<table border="0"> <tr><td>21 - 7</td></tr> <tr><td>9 - 14</td></tr> <tr><td>11 - 21</td></tr> <tr><td>10 - 19</td></tr> </table>	21 - 7	9 - 14	11 - 21	10 - 19
27 - 13											
15 - 7											
20 - 12											
19 - 18											
21 - 7											
9 - 14											
11 - 21											
10 - 19											
81	50	51	61								