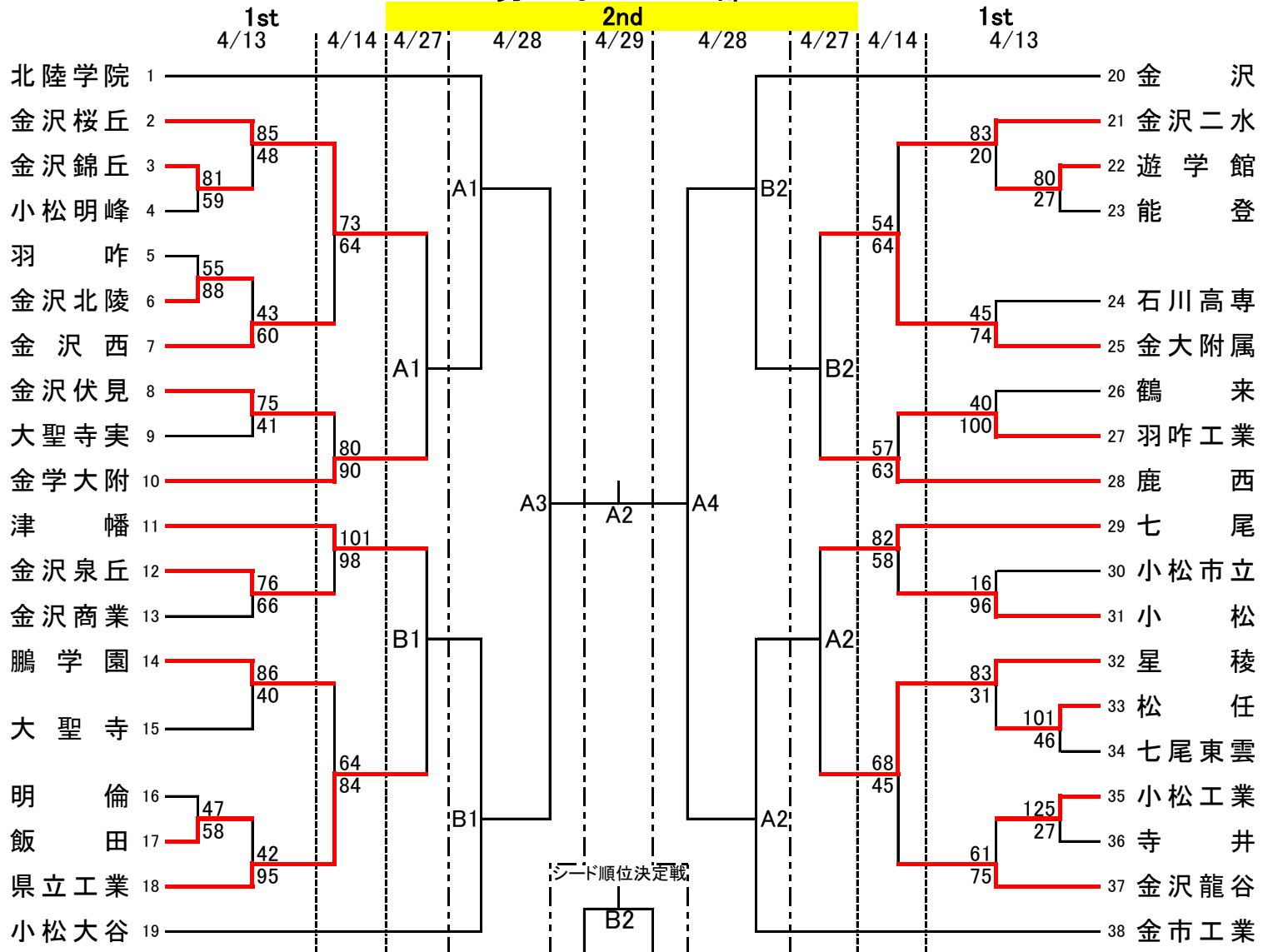


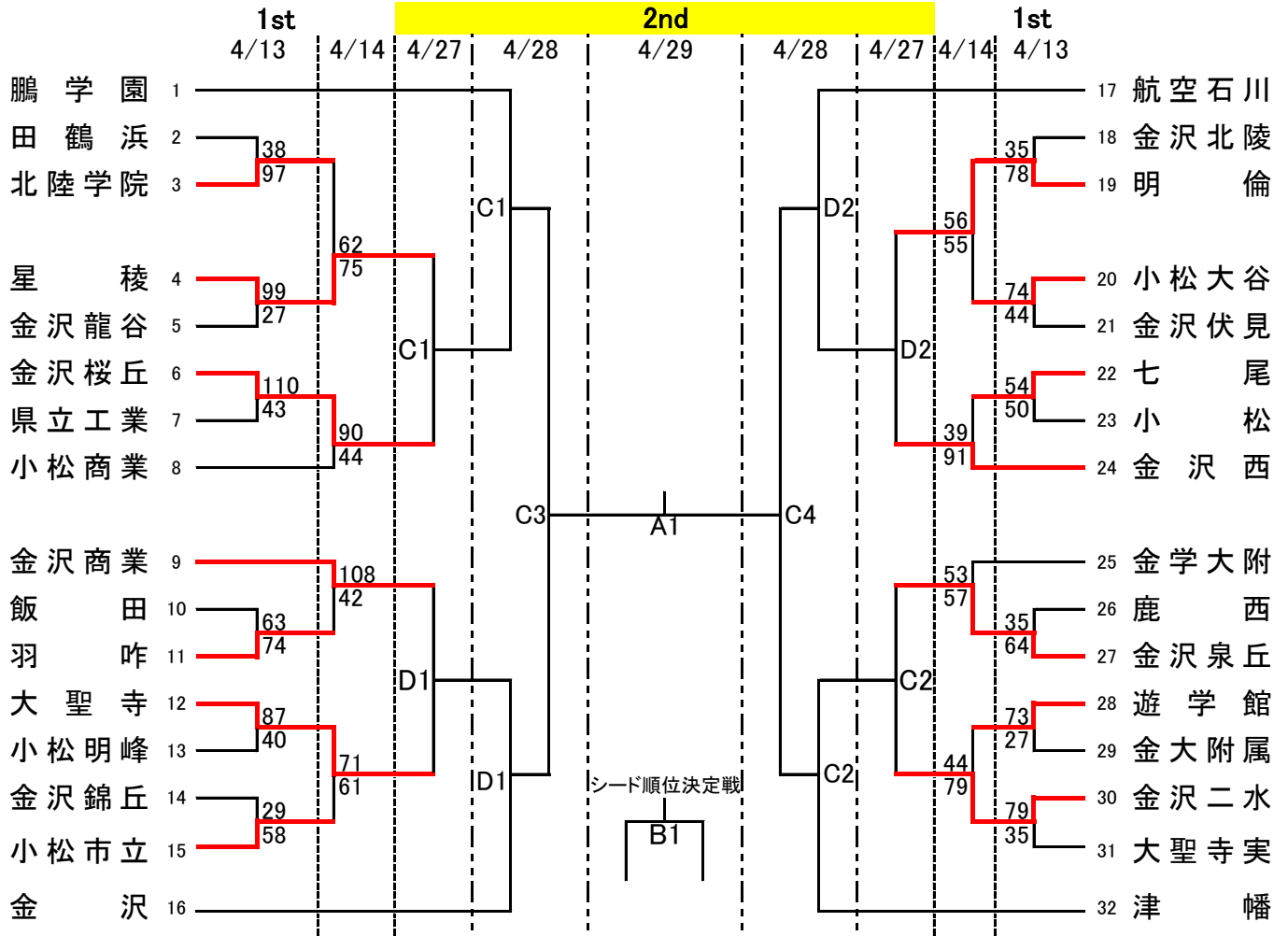
# 令和6年度石川県高等学校バスケットボール大会 (第50回 張江杯)

## 男子の部



# 令和6年度石川県高等学校バスケットボール大会（第50回 張江杯）

## 女子の部



日程	会場	コート
4/13	津幡運動公園体育館	A・B
4/14	津幡町総合体育館	C・D
4/27	若宮体育館	E・F
4/28	美川スポーツセンター	G・H

日程	試合	時間
4月13日(土)14日(日)	第1試合	9:30~
	第2試合	11:10~
	第3試合	12:50~
4月27日(土)28日(日)29日(月)	第1試合	9:30~
	第2試合	11:30~
	第3試合	13:10~
4月28日	第4試合	14:30~
4月29日	第4試合	15:10~