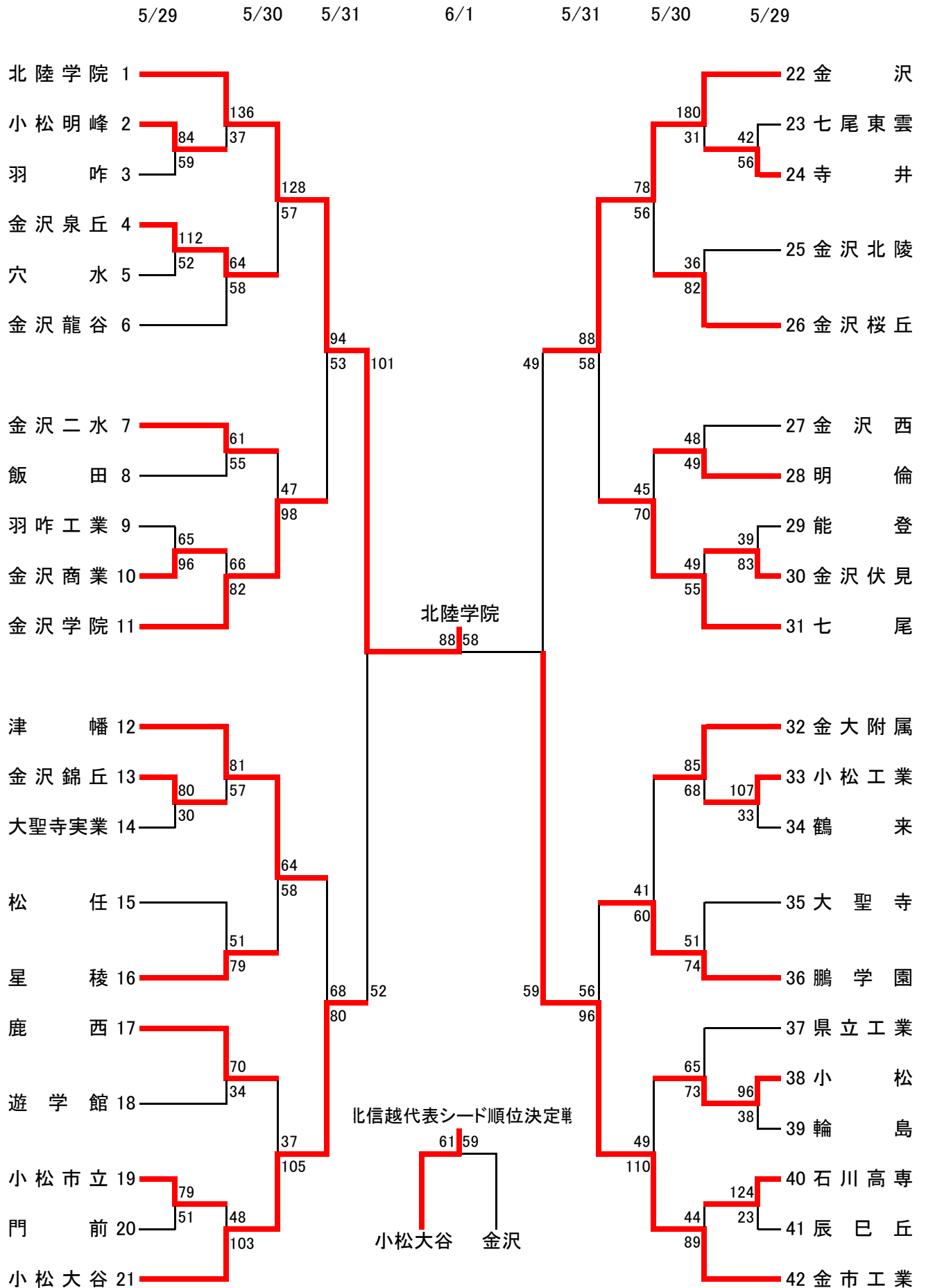
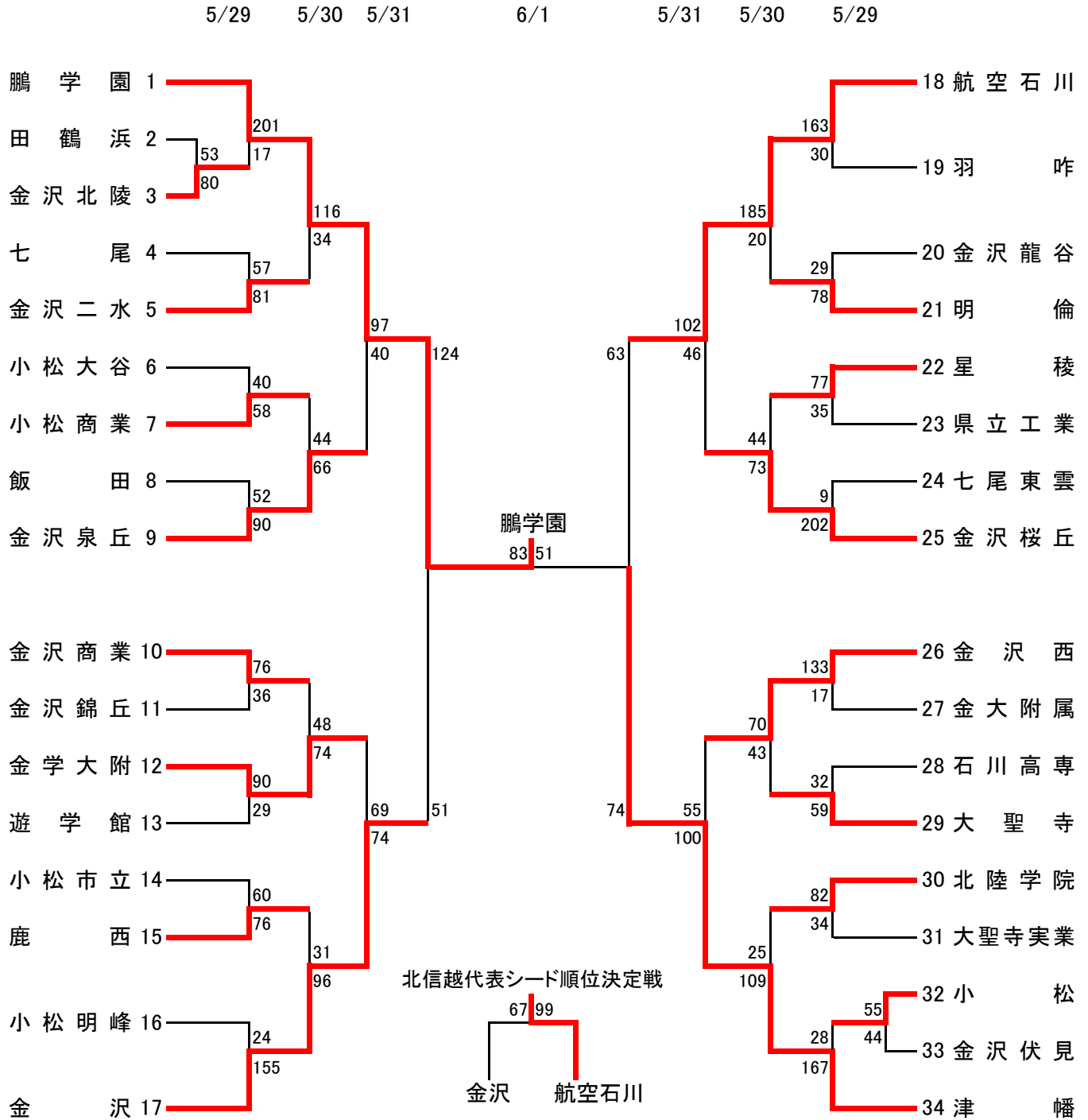


令和6年度 石川県高等学校総合体育大会 バスケットボール競技 対戦表 男子の部



令和6年度 石川県高等学校総合体育大会 バスケットボール競技 対戦表

女子の部



野々市市スポーツセンター A.B コート
 松任若宮体育館 C.D コート
 美川町スポーツセンター E.F コート
 白山郷体育館 G.H コート

5月29日(水)～5月30日(木)

第1試合 9:30～
 第2試合 11:10～
 第3試合 12:50～
 第4試合 14:30～

5月31日(金)

第1試合 9:00～
 第2試合 11:00～
 第3試合 12:40～
 第4試合 14:20～

6月1日(土)

第1試合 9:30～
 女子表彰式
 第2試合 13:30～
 男子表彰式