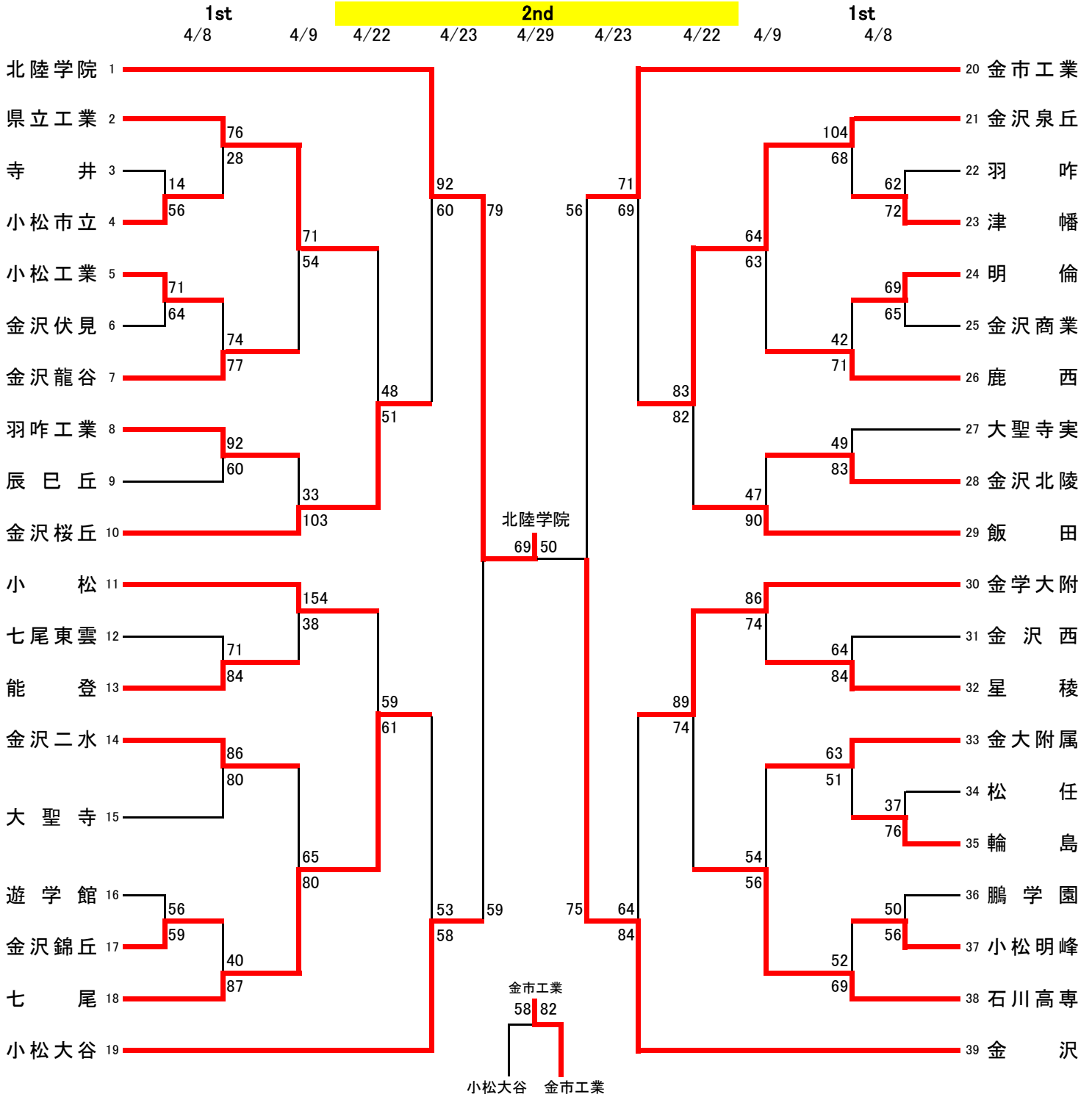


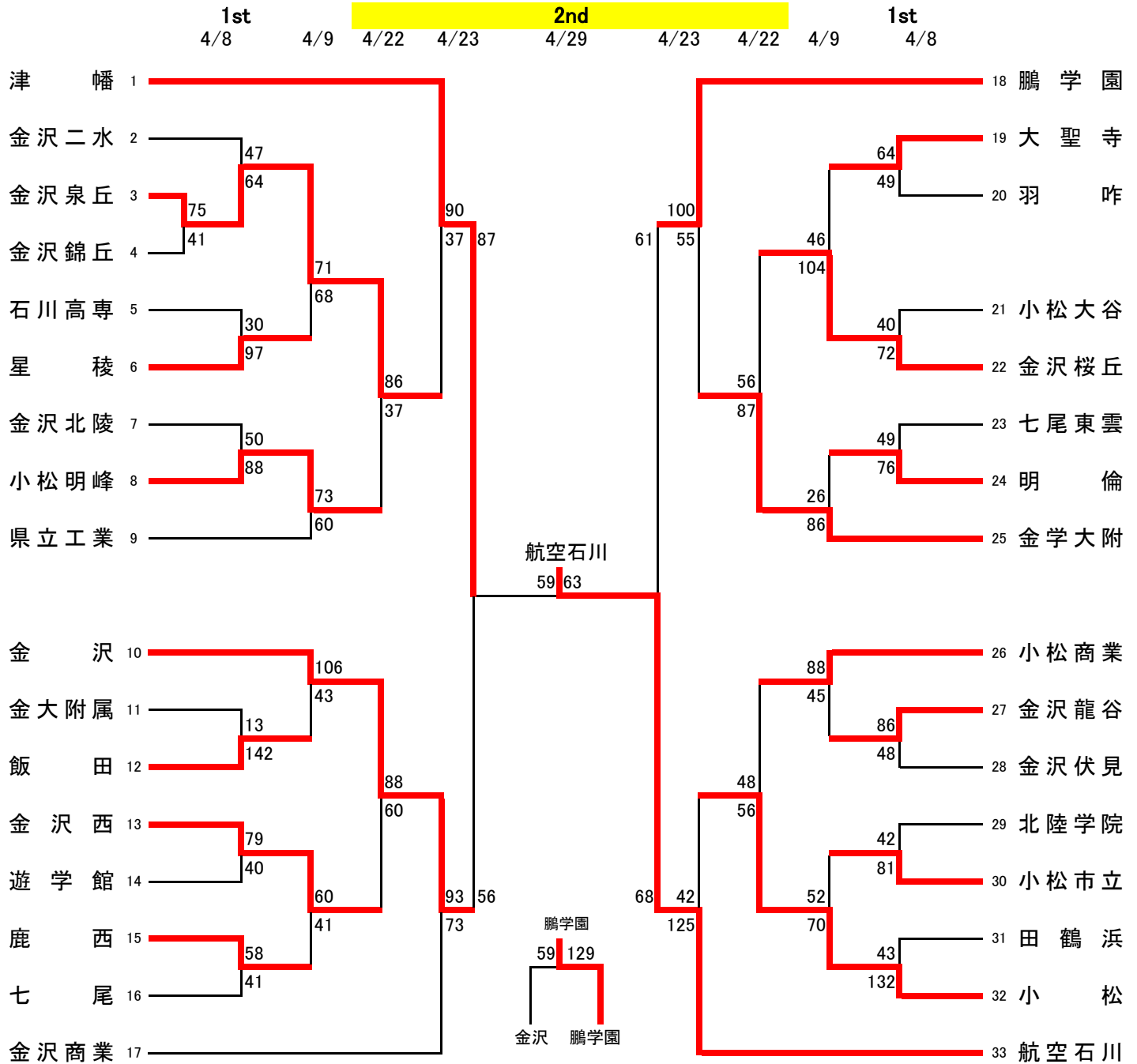
令和5年度石川県高等学校バスケットボール大会（第49回 張江杯）

男子の部



令和5年度石川県高等学校バスケットボール大会（第49回 張江杯）

女子の部



日程	会場	コート
4/8	津幡運動公園体育館	A・B
4/9	志賀町総合体育館	C・D
4/22	いしかわ総合スポーツセンター	E・F・G・H・I・J
4/23		
4/29	野々市民体育館	K・L

4月8日(土)9日(日)		4月22日(土)23日(日)29日(土)	
第1試合	9:30~	第1試合	9:30~
第2試合	11:10~	第2試合	11:30~
第3試合	12:50~	第3試合	13:10~
第4試合	14:30~	第4試合	14:50~