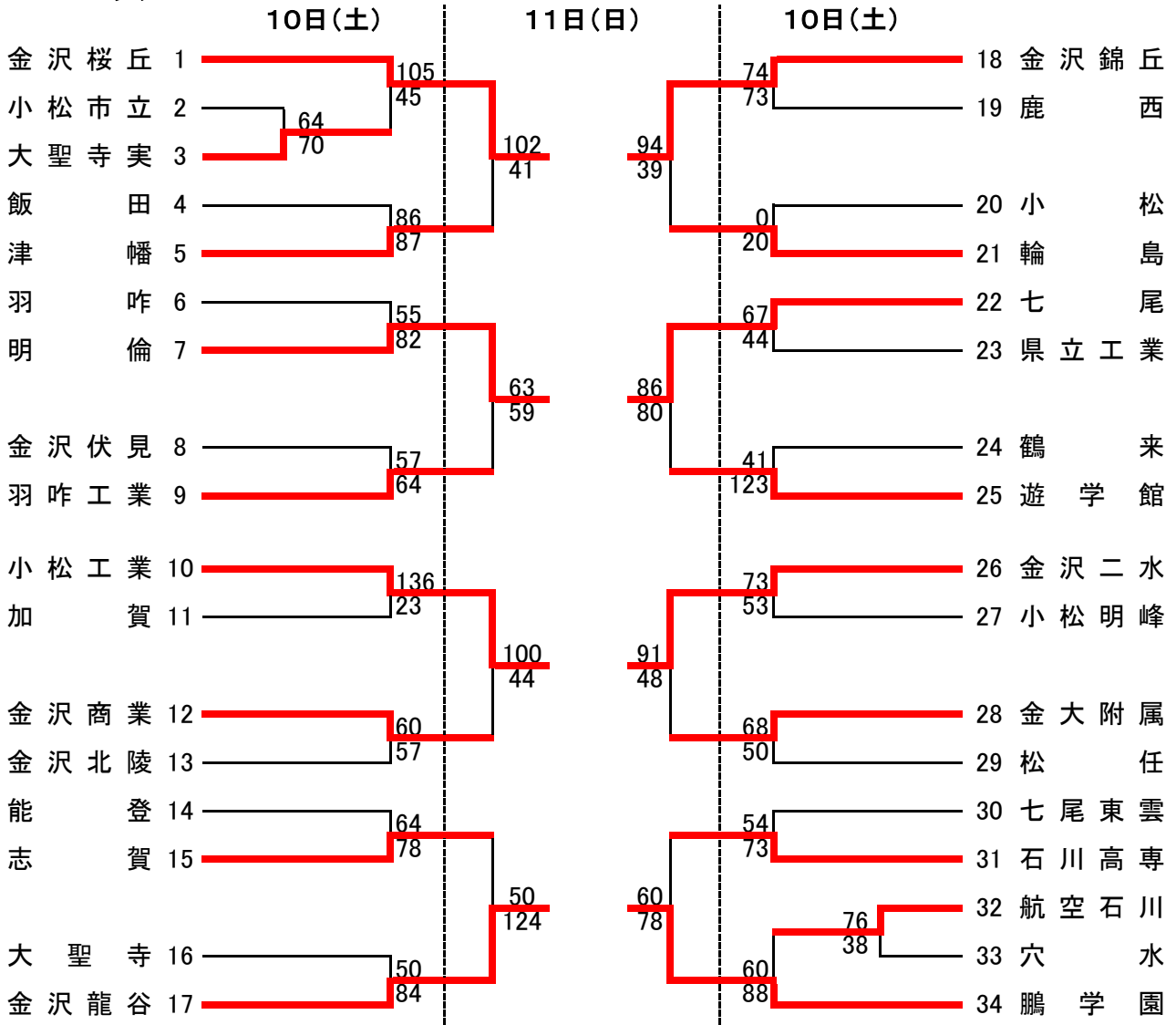


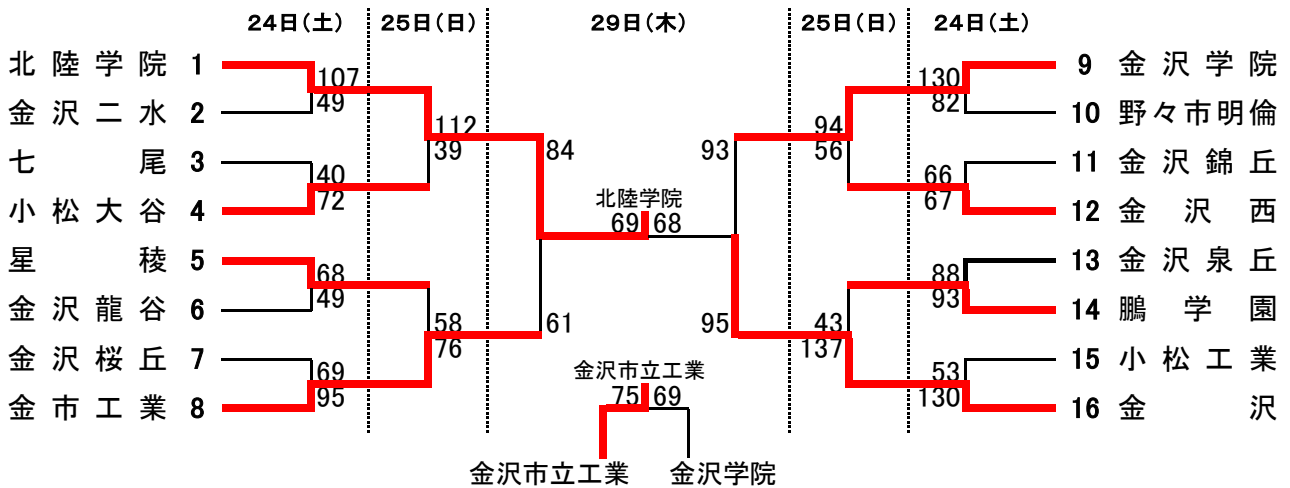
令和3年度石川県高等学校バスケットボール大会（第47回 張江杯）

男子対戦表

1stラウンド



2ndラウンド

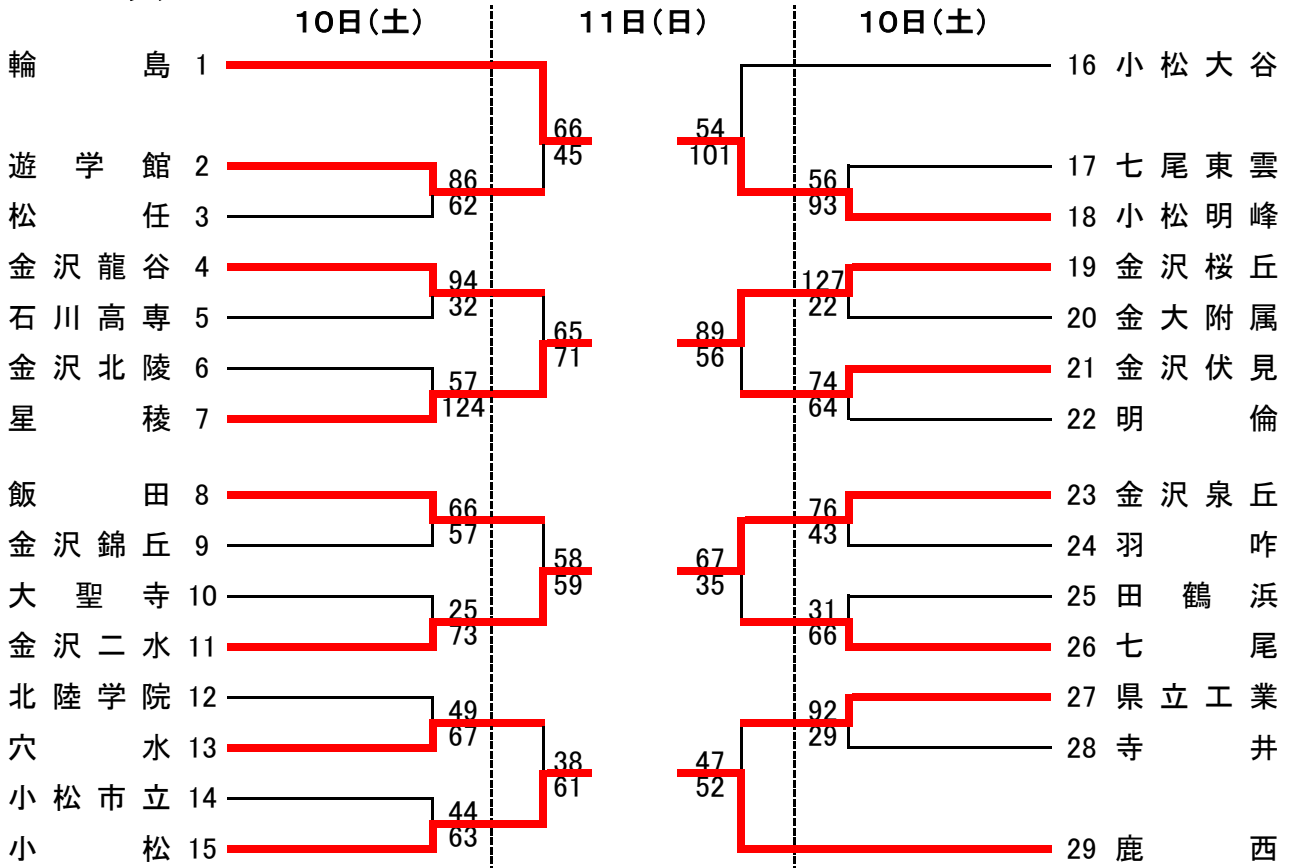


※ 金沢泉丘、星稜、金沢西、小松大谷は2ndラウンドから出場

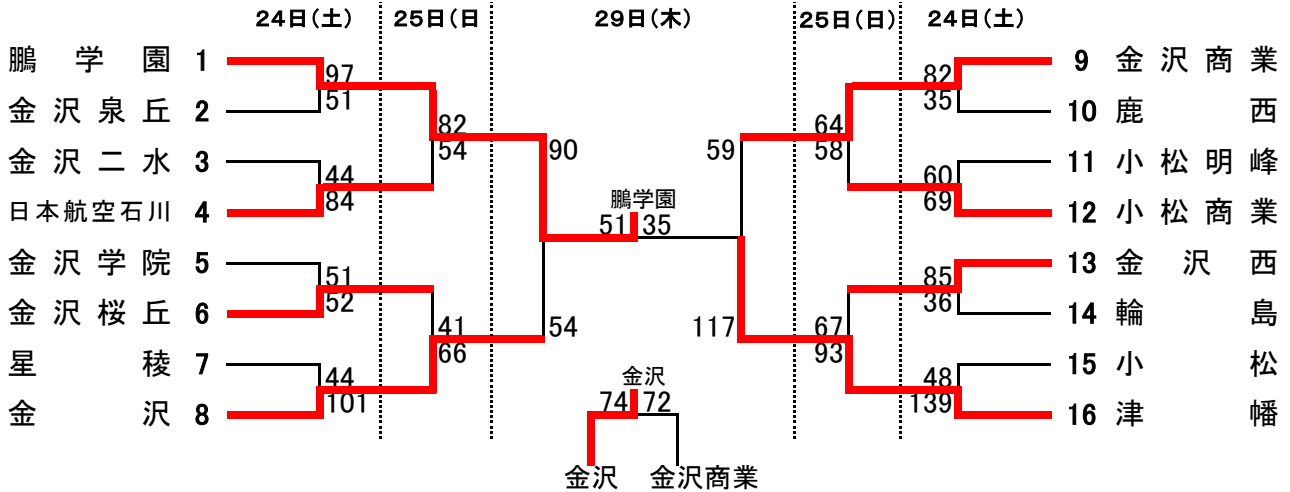
令和3年度石川県高等学校バスケットボール大会（第47回 張江杯）

女子対戦表

1stラウンド



2ndラウンド



※ 航空石川、金沢学院、小松商業、金沢西は2ndラウンドから出場

【ファーストラウンド】

A	・	B	津幡町運動公園体育館
C	・	D	津幡町総合体育館
E	・	F	野々市市スポーツセンター
G	・	H	七尾市中島体育館
I・J・K・L・M・N			いしかわ総合スポーツセンター
試合時間	10日(土)	11日(日)	
第1試合	9:30~	9:30~	
第2試合	11:30~	11:30~	
第3試合	13:30~	13:30~	
第4試合	15:30~	15:30~	

【セカンドラウンド】

A	・	B	津幡町運動公園体育館
C	・	D	津幡町総合体育館
試合時間	24(土)	25日(日)	29日(木)
第1試合	9:30~	9:30~	9:00~
第2試合	11:30~	11:30~	11:00~
第3試合	13:30~	13:30~	13:00~
第4試合	15:30~	15:30~	15:00~