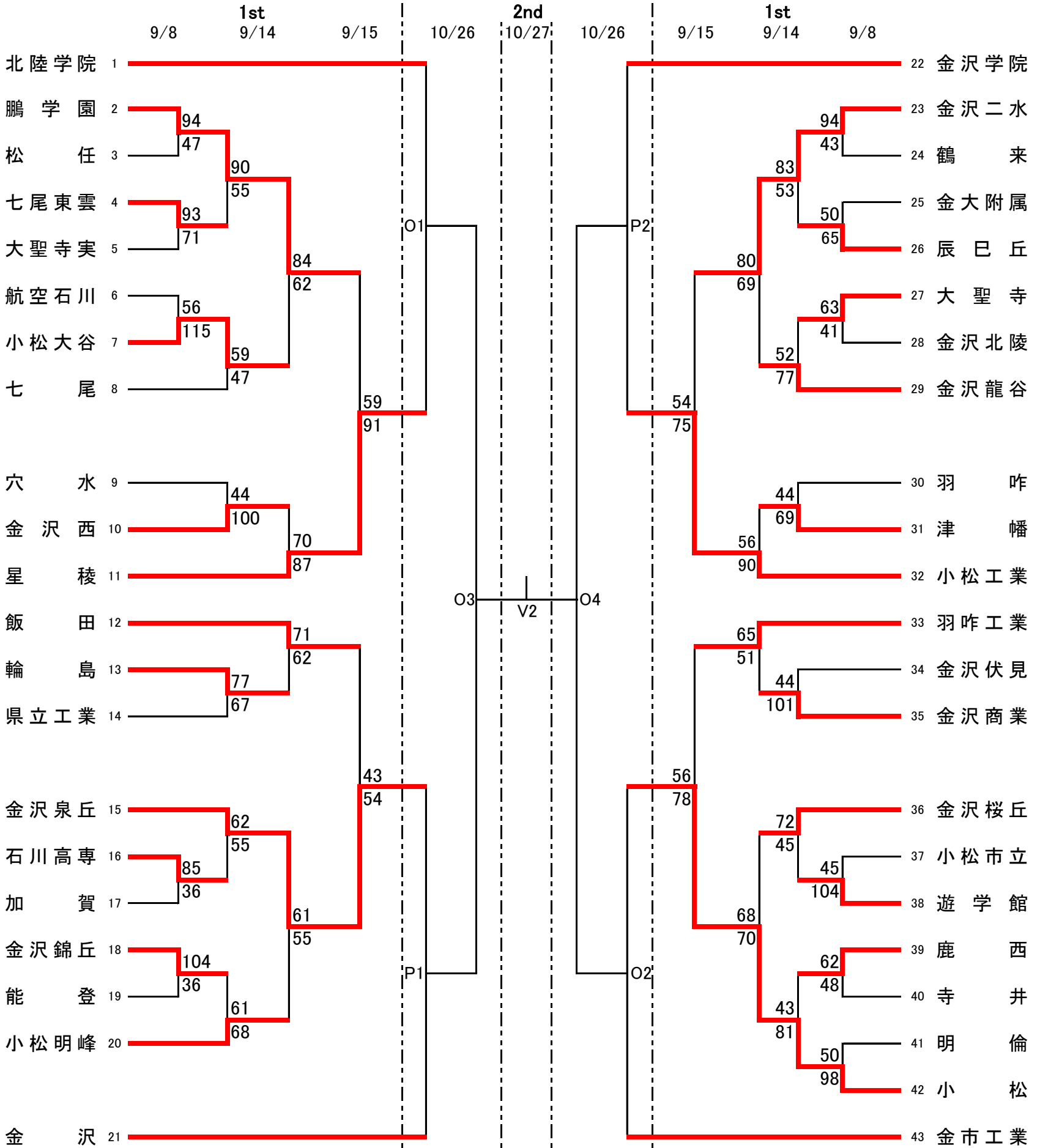


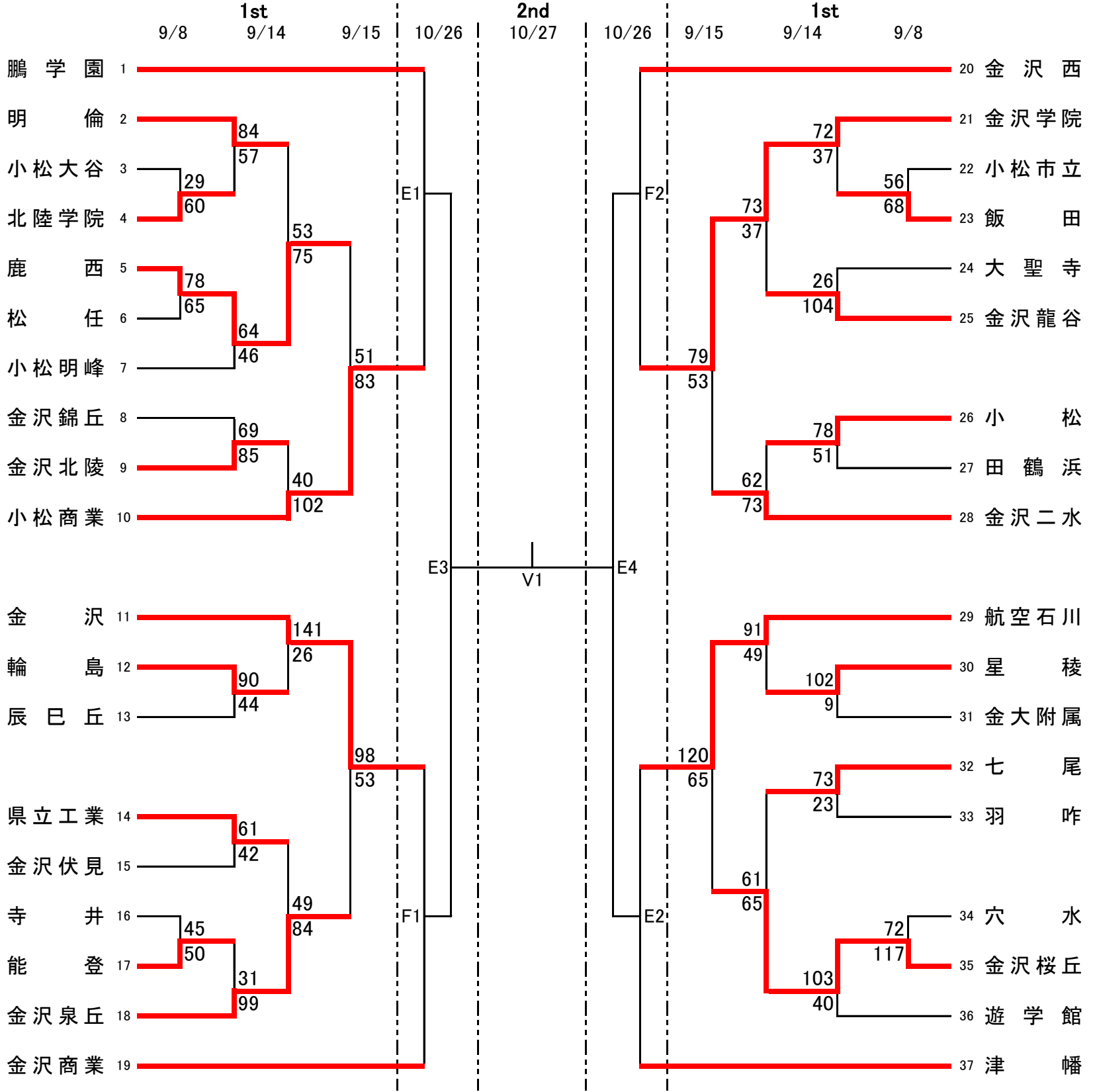
# 令和元年度 第72回 石川県高等学校バスケットボール選手権大会

## 男子の部



# 令和元年度 第72回 石川県高等学校バスケットボール選手権大会

## 女子の部



日程	会場	コート
9/8	星稜高校 加賀体育館	A・B C・D
9/14 9/15	加賀市スポーツセンター 津幡町運動公園体育館 津幡町総合体育館 川北町総合体育館	E・F G・H I・J K・L
10/26 10/27	小松市末広体育館 加賀市スポーツセンター	O・P E・F・V

9月8日(日)

- 第1試合 9:30~
- 第2試合 11:05~
- 第3試合 12:40~
- 第4試合 14:15~

9月14日(土)

- 第1試合 9:30~
- 第2試合 11:05~
- 第3試合 12:40~
- 第4試合 14:15~
- 第5試合 15:50~

9月15日(日)

- 第1試合 9:30~
- 第2試合 11:05~
- 第3試合 12:40~
- 第4試合 14:15~

10月26日(土)

- 第1試合 9:00~
- 第2試合 10:40~
- 第3試合 12:50~
- 第4試合 14:30~

10月27日(日)

- 第1試合 10:00~
- 第2試合 12:20~