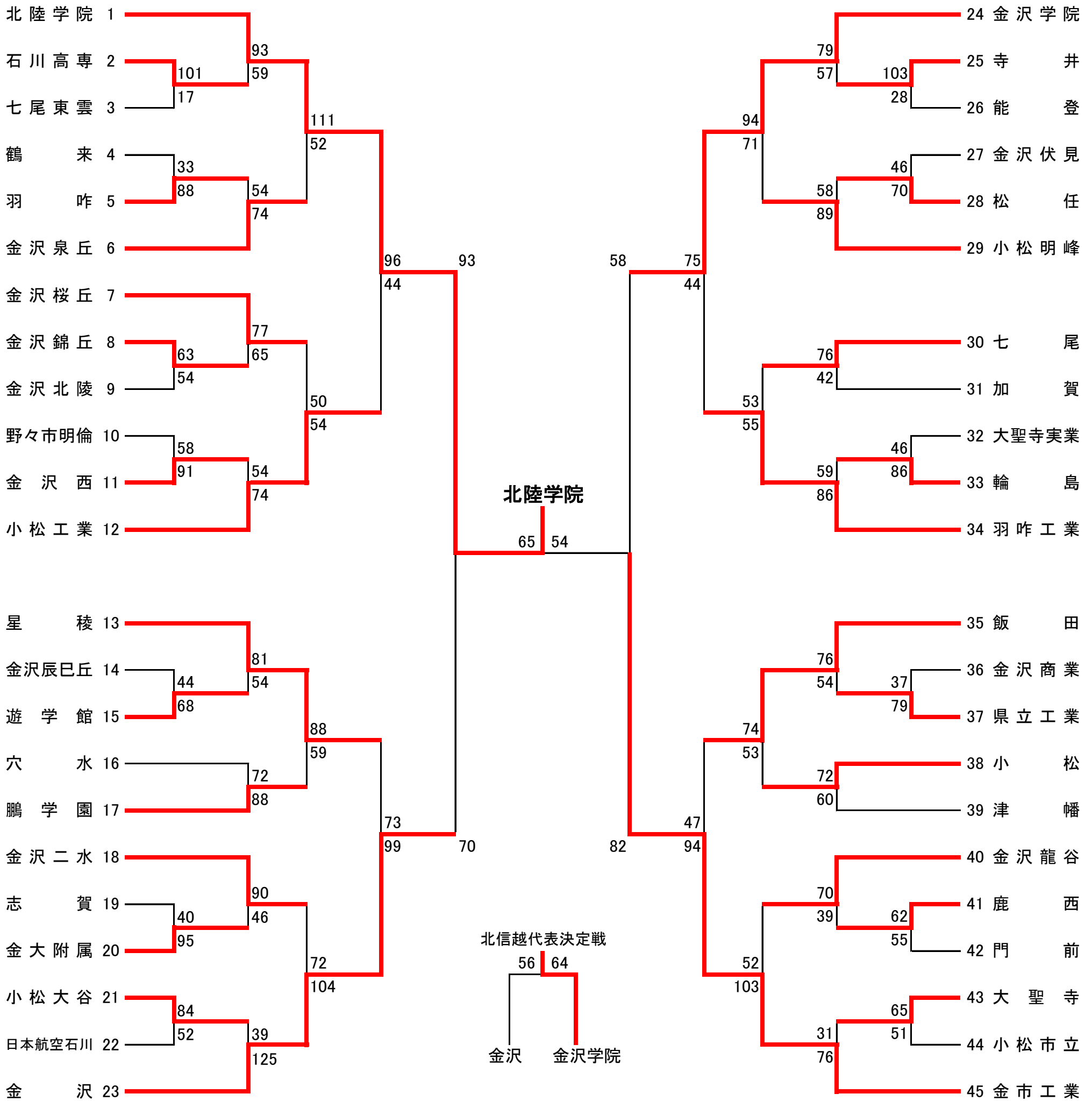
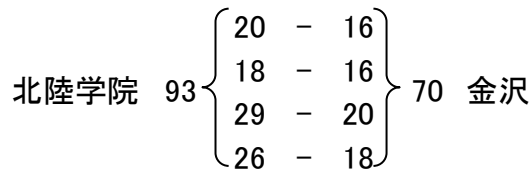


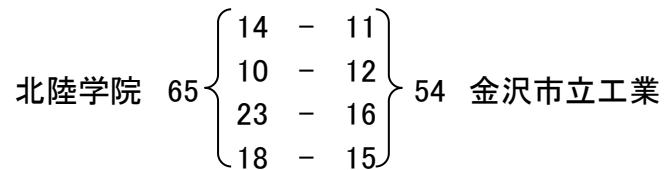
令和元年度 石川県高等学校総合体育大会 バスケットボール競技 対戦表 男子の部



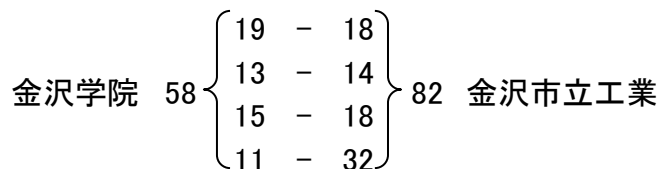
【男子準決勝】



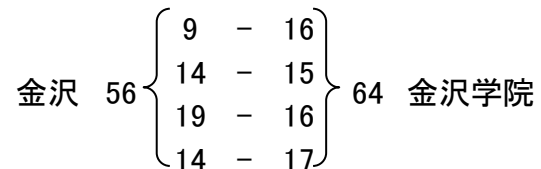
【男子決勝】



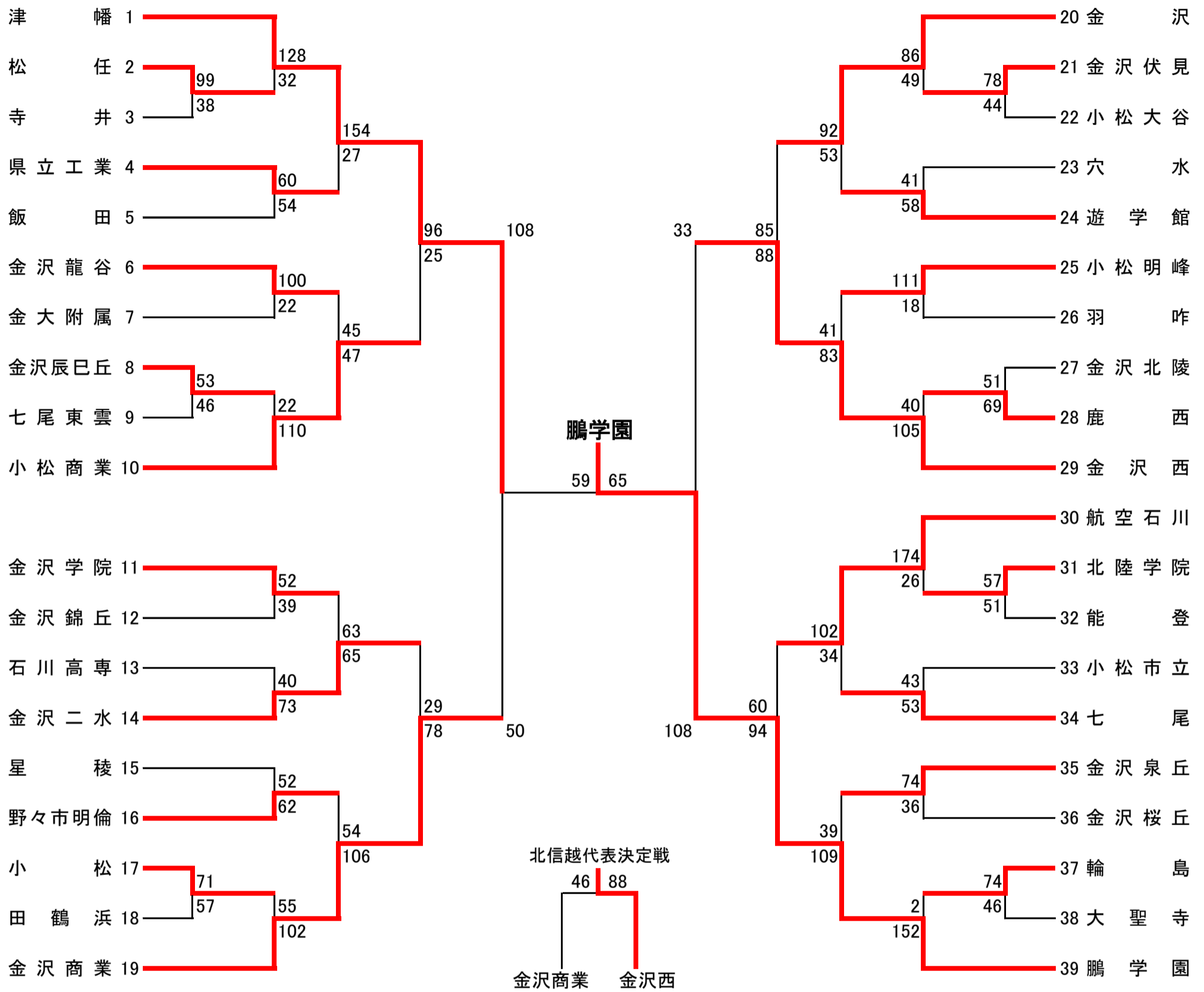
【男子準決勝】



【男子北信越代表決定戦】



令和元年度 石川県高等学校総合体育大会 バスケットボール競技 対戦表 女子の部



【女子準決勝】

津幡 108	}	<table style="border-collapse: collapse; margin: 0 5px;"> <tr><td style="padding: 0 5px;">34</td><td style="padding: 0 5px;">-</td><td style="padding: 0 5px;">12</td></tr> <tr><td style="padding: 0 5px;">24</td><td style="padding: 0 5px;">-</td><td style="padding: 0 5px;">16</td></tr> <tr><td style="padding: 0 5px;">30</td><td style="padding: 0 5px;">-</td><td style="padding: 0 5px;">15</td></tr> <tr><td style="padding: 0 5px;">20</td><td style="padding: 0 5px;">-</td><td style="padding: 0 5px;">7</td></tr> </table>	34	-	12	24	-	16	30	-	15	20	-	7	50 金沢商業
34	-	12													
24	-	16													
30	-	15													
20	-	7													

【女子準決勝】

金沢西 33	}	<table style="border-collapse: collapse; margin: 0 5px;"> <tr><td style="padding: 0 5px;">7</td><td style="padding: 0 5px;">-</td><td style="padding: 0 5px;">25</td></tr> <tr><td style="padding: 0 5px;">8</td><td style="padding: 0 5px;">-</td><td style="padding: 0 5px;">23</td></tr> <tr><td style="padding: 0 5px;">7</td><td style="padding: 0 5px;">-</td><td style="padding: 0 5px;">34</td></tr> <tr><td style="padding: 0 5px;">11</td><td style="padding: 0 5px;">-</td><td style="padding: 0 5px;">26</td></tr> </table>	7	-	25	8	-	23	7	-	34	11	-	26	108 鵬学園
7	-	25													
8	-	23													
7	-	34													
11	-	26													

【女子決勝】

津幡 59	}	<table style="border-collapse: collapse; margin: 0 5px;"> <tr><td style="padding: 0 5px;">10</td><td style="padding: 0 5px;">-</td><td style="padding: 0 5px;">19</td></tr> <tr><td style="padding: 0 5px;">25</td><td style="padding: 0 5px;">-</td><td style="padding: 0 5px;">12</td></tr> <tr><td style="padding: 0 5px;">9</td><td style="padding: 0 5px;">-</td><td style="padding: 0 5px;">19</td></tr> <tr><td style="padding: 0 5px;">15</td><td style="padding: 0 5px;">-</td><td style="padding: 0 5px;">15</td></tr> </table>	10	-	19	25	-	12	9	-	19	15	-	15	65 鵬学園
10	-	19													
25	-	12													
9	-	19													
15	-	15													

【女子北信越代表決定戦】

金沢商業 46	}	<table style="border-collapse: collapse; margin: 0 5px;"> <tr><td style="padding: 0 5px;">17</td><td style="padding: 0 5px;">-</td><td style="padding: 0 5px;">17</td></tr> <tr><td style="padding: 0 5px;">10</td><td style="padding: 0 5px;">-</td><td style="padding: 0 5px;">16</td></tr> <tr><td style="padding: 0 5px;">8</td><td style="padding: 0 5px;">-</td><td style="padding: 0 5px;">32</td></tr> <tr><td style="padding: 0 5px;">11</td><td style="padding: 0 5px;">-</td><td style="padding: 0 5px;">23</td></tr> </table>	17	-	17	10	-	16	8	-	32	11	-	23	88 金沢西
17	-	17													
10	-	16													
8	-	32													
11	-	23													