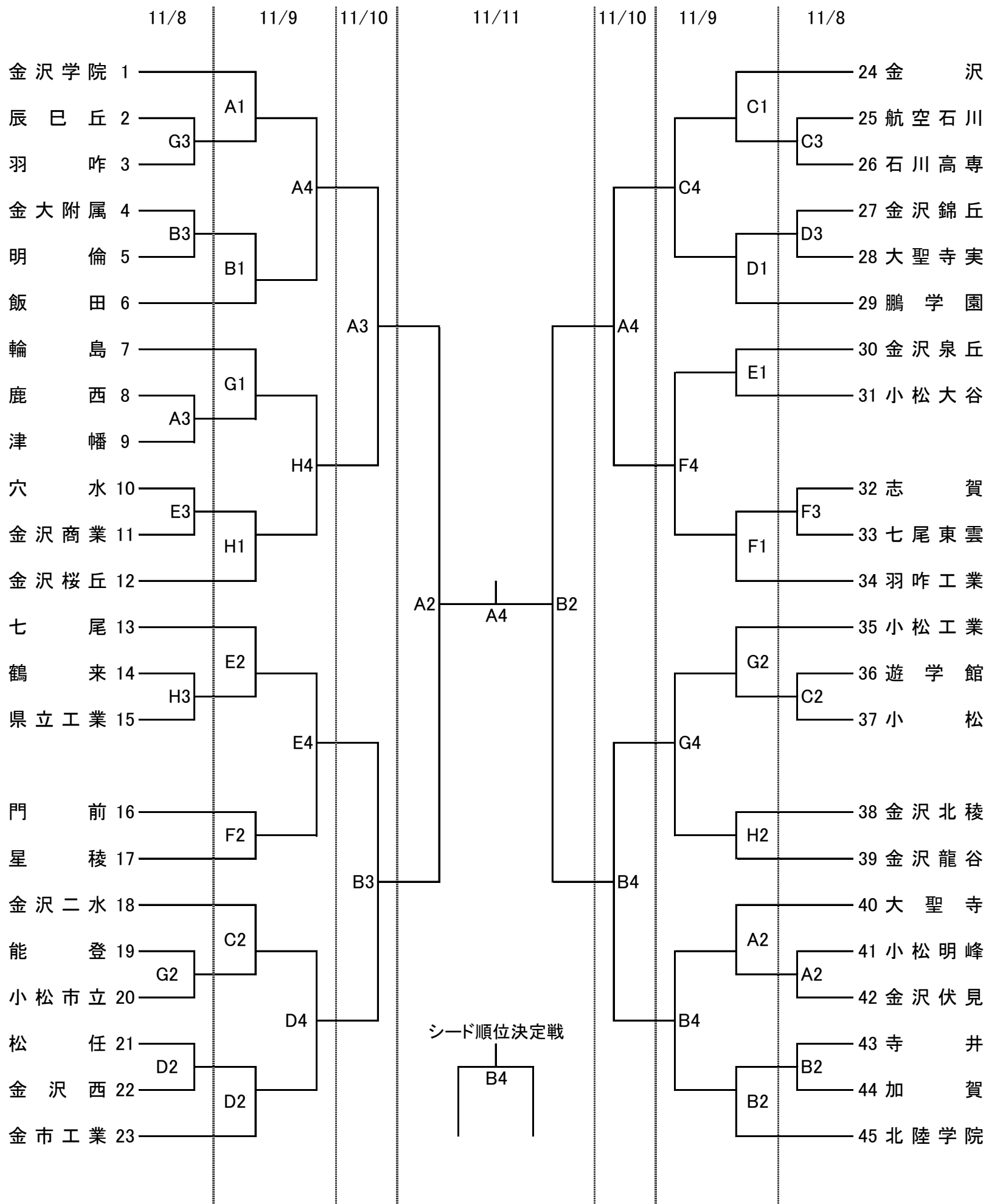


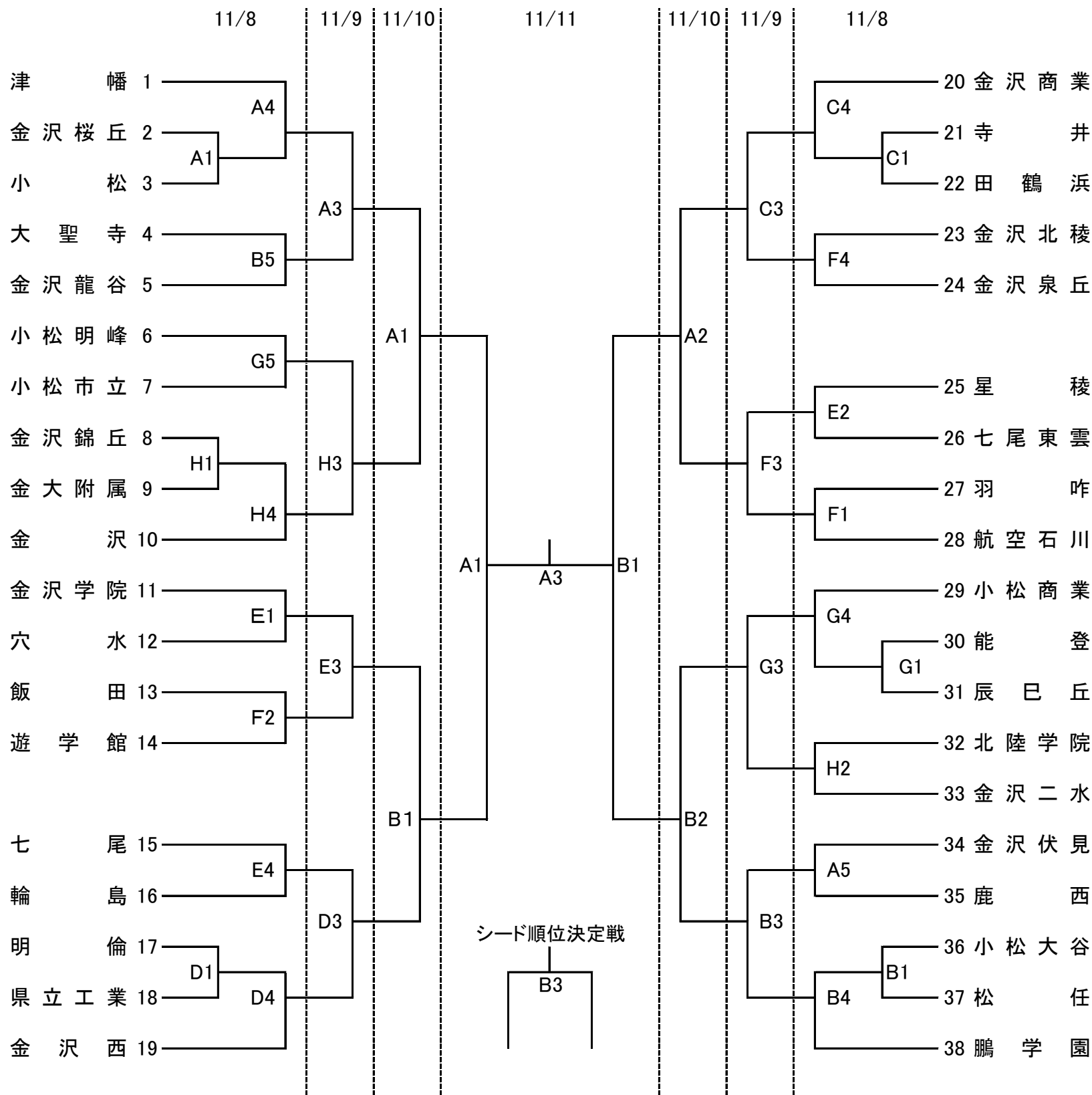
平成30年度 石川県高等学校新人バスケットボール大会 対戦表

男子の部



平成30年度 石川県高等学校新人バスケットボール大会 対戦表

女子の部



小松市末広体育館
 野々市市スポーツセンター
 野々市市民体育館
 白山郷公園体育館

A ・ B コート
 C ・ D コート
 E ・ F コート
 G ・ H コート

11月8日(木)・9日(金)・10日(土)
 第1試合 9:30~
 第2試合 11:05~
 第3試合 12:40~
 第4試合 14:15~
 第5試合 15:50~

11月11日(日)
 第1試合 9:30~
 第2試合 11:10~
 第3試合 13:20~
 第4試合 15:00~