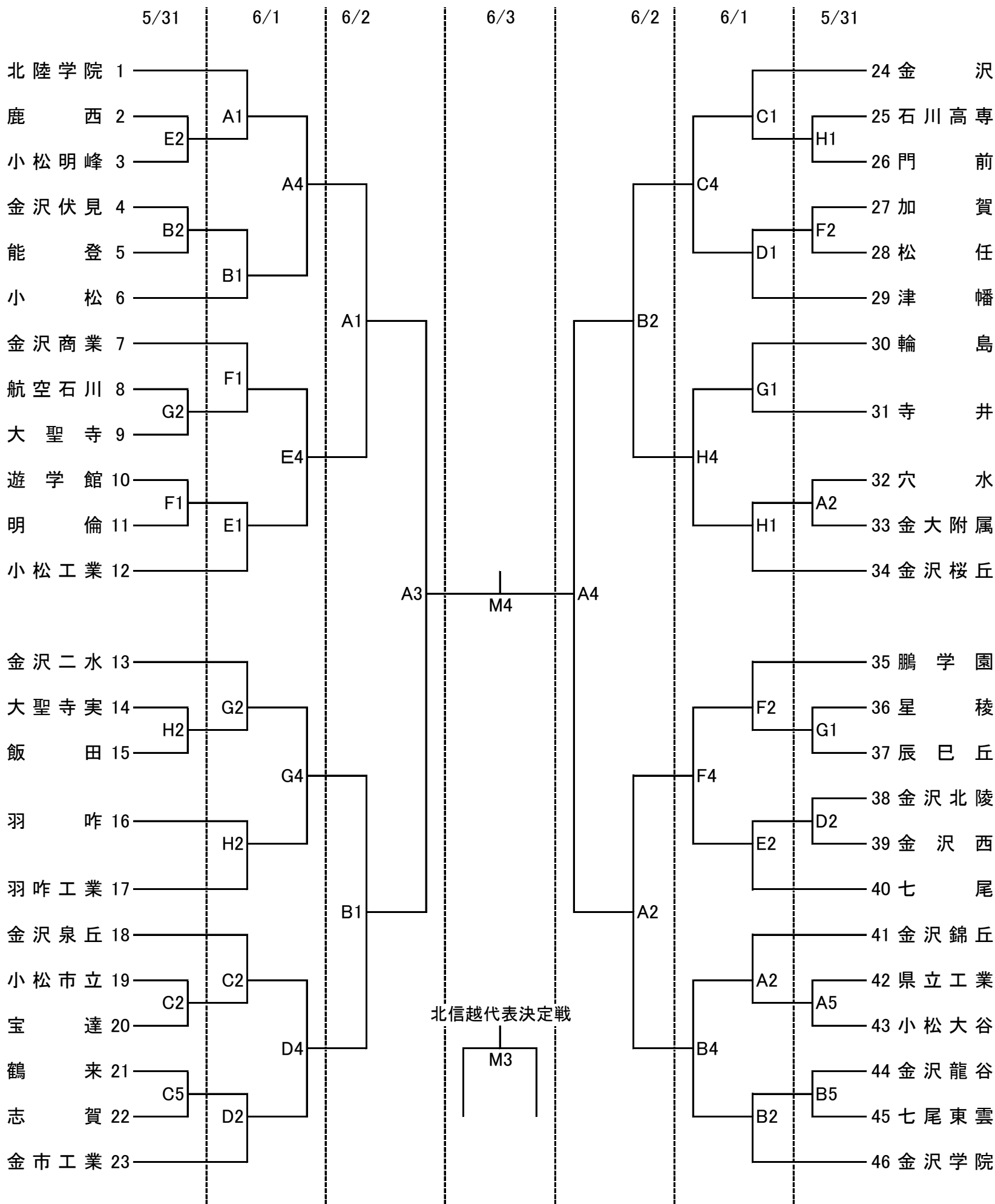
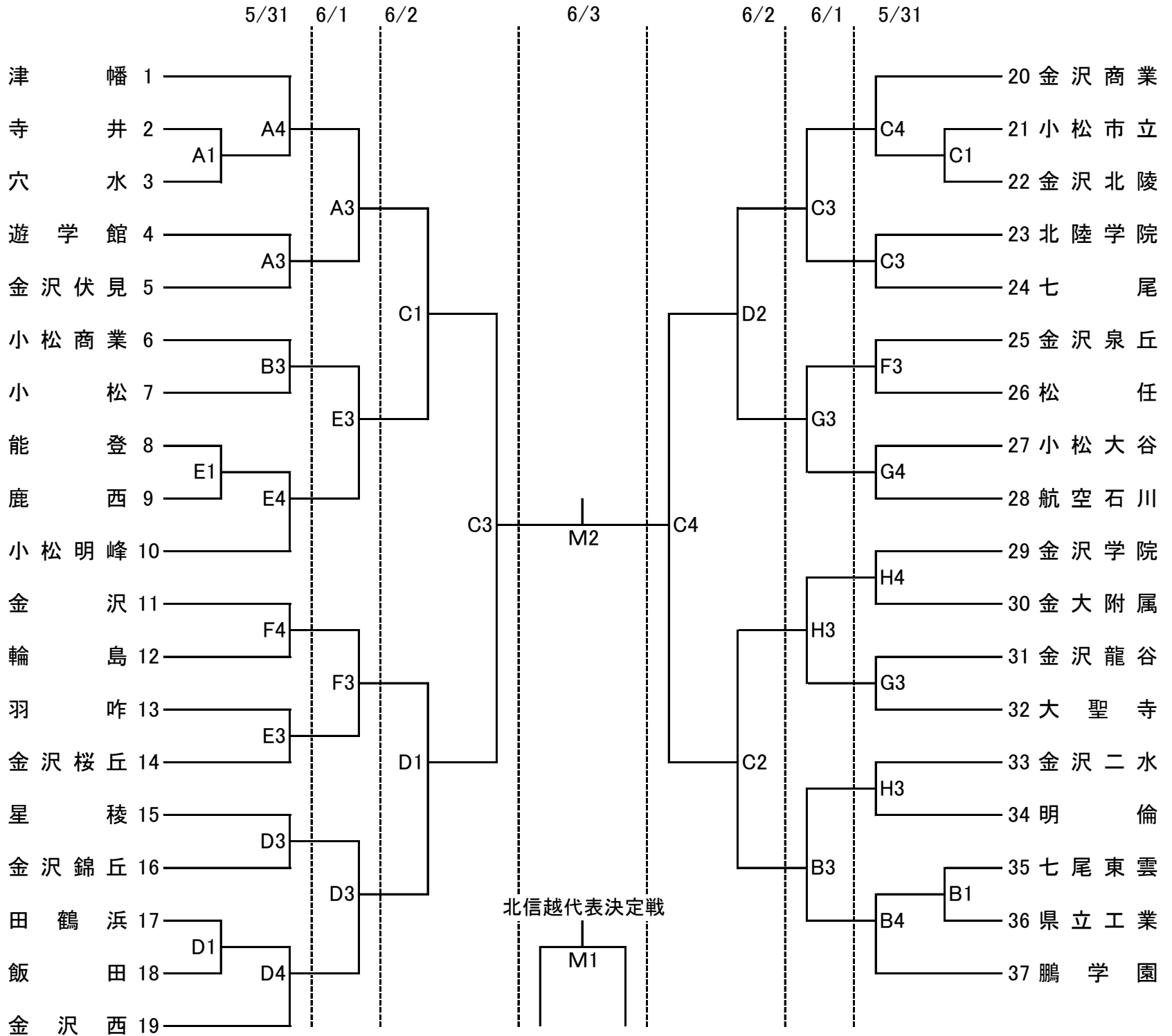


# 平成30年度 石川県高等学校総合体育大会 バスケットボール競技 対戦表 男子の部



# 平成30年度 石川県高等学校総合体育大会 バスケットボール競技 対戦表

## 女子の部



七尾市総合体育館  
七尾市中島体育館  
七尾市城山体育館  
七尾市田鶴浜体育館

A ・ B ・ M コート  
C ・ D コート  
E ・ F コート  
G ・ H コート

5月31日(木)～6月1日(金)  
第1試合 9:30～  
第2試合 11:05～  
第3試合 12:40～  
第4試合 14:15～  
第5試合 15:50～

6月2日(土)  
第1試合 9:00～  
第2試合 10:40～  
第3試合 12:50～  
第4試合 14:30～

6月3日(日)  
第1試合 9:00～  
第2試合 10:50～  
第3試合 13:10～  
第4試合 15:00～