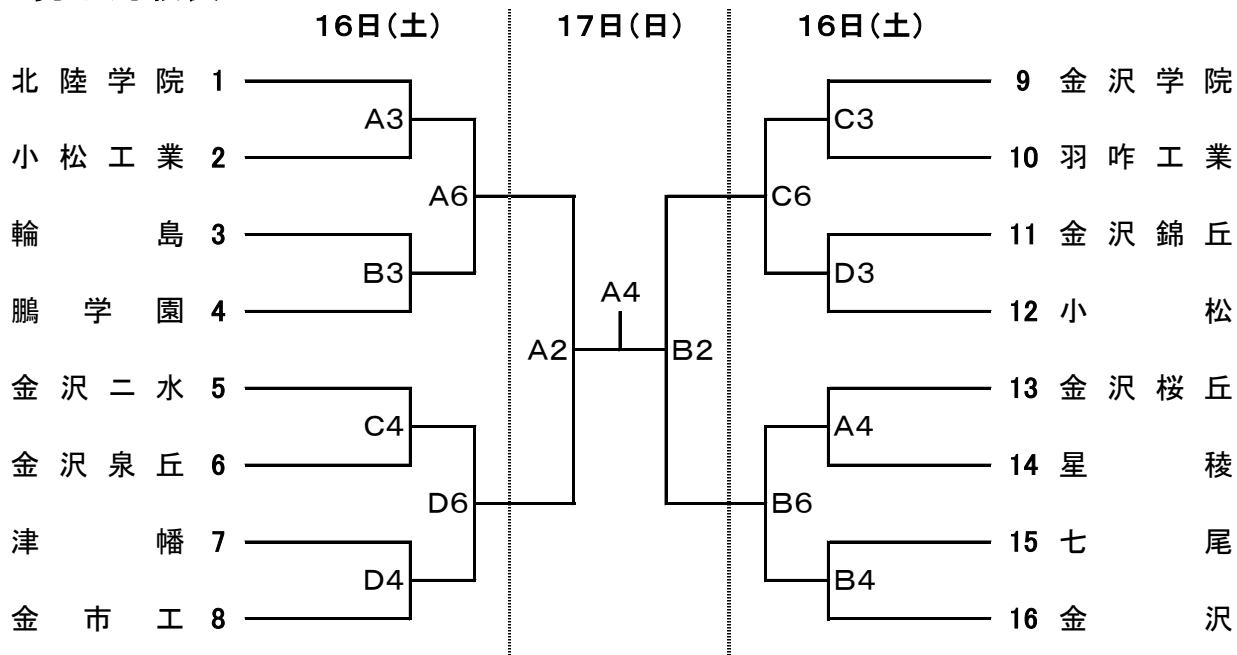
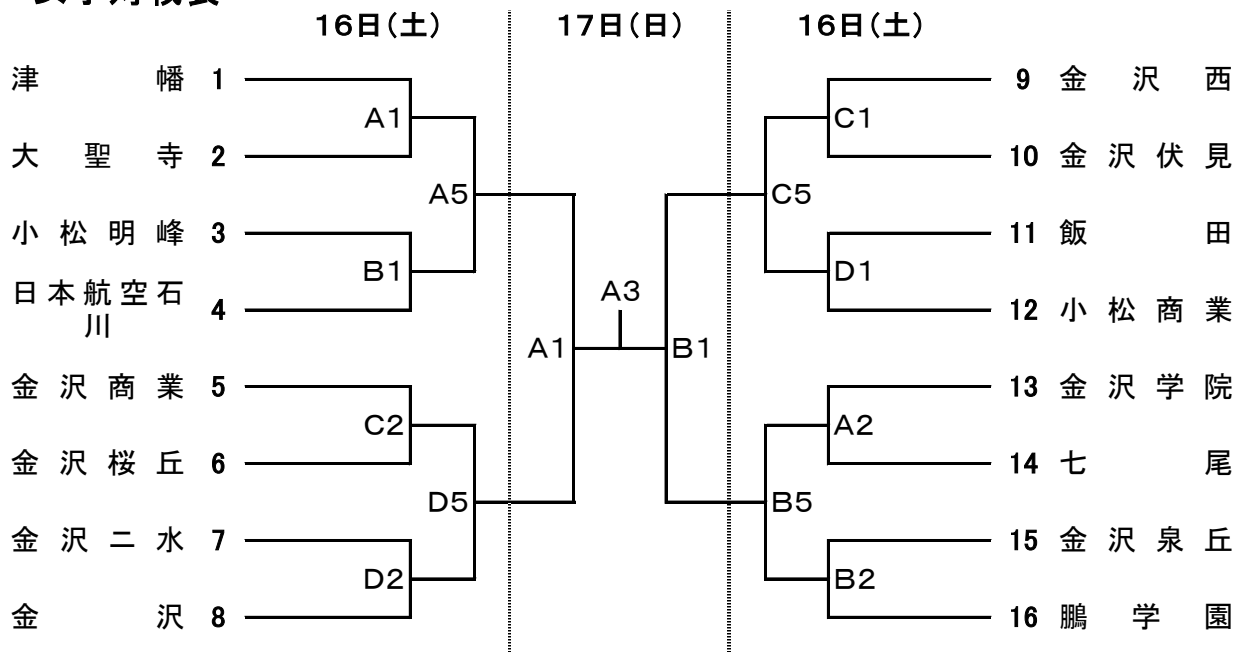


## 平成29年度 石川県高等学校バスケットボール選手権大会 男子対戦表



## 女子対戦表



A・Bコート 小松市総合体育館

C・Dコート 小松市末広体育館

試合時間	16日(土)	17日(日)
第1試合	9:00~	9:00~
第2試合	10:35~	10:35~
第3試合	12:10~	12:40~
第4試合	13:45~	14:15~
第5試合	15:20~	
第6試合	16:55~	