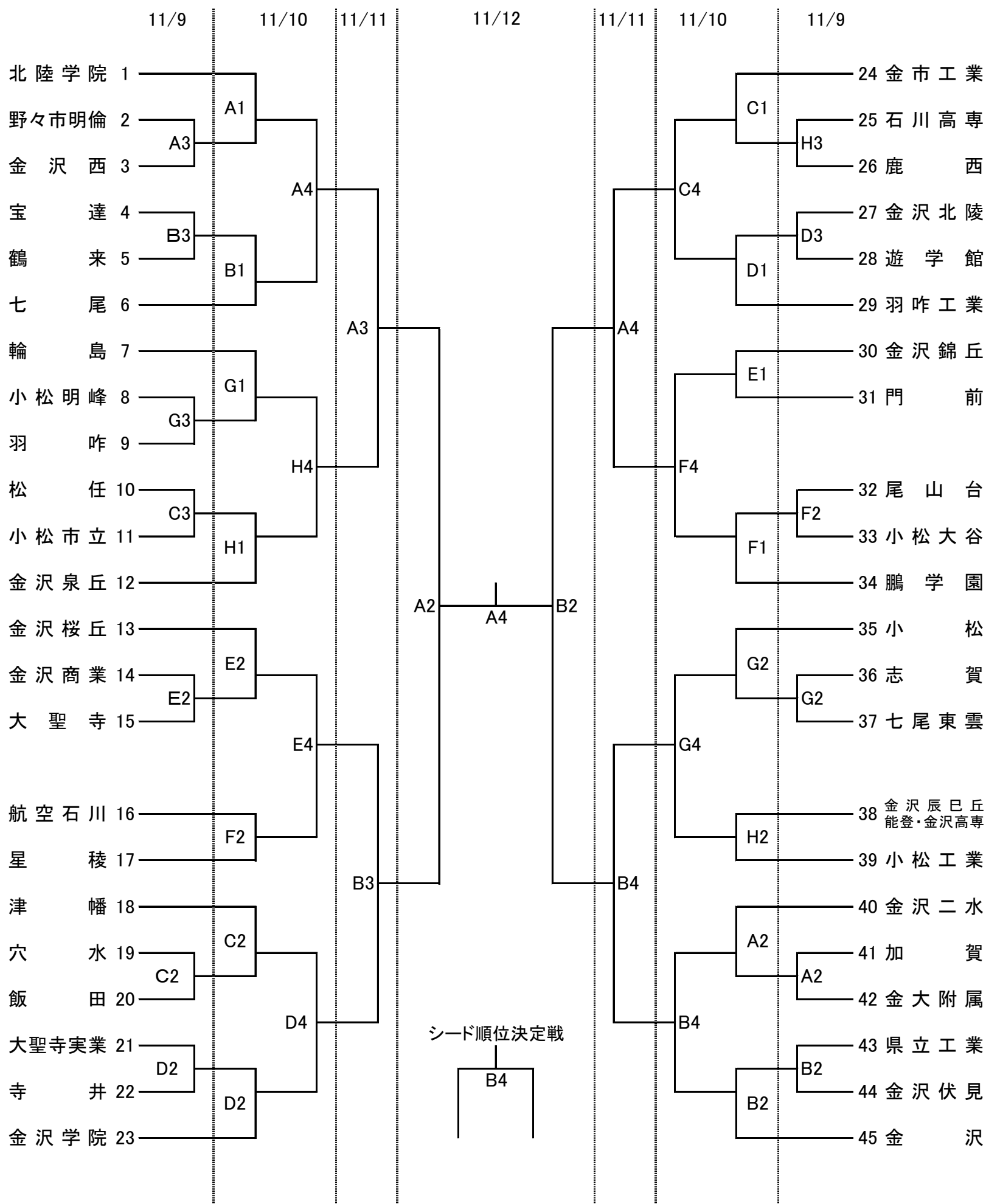


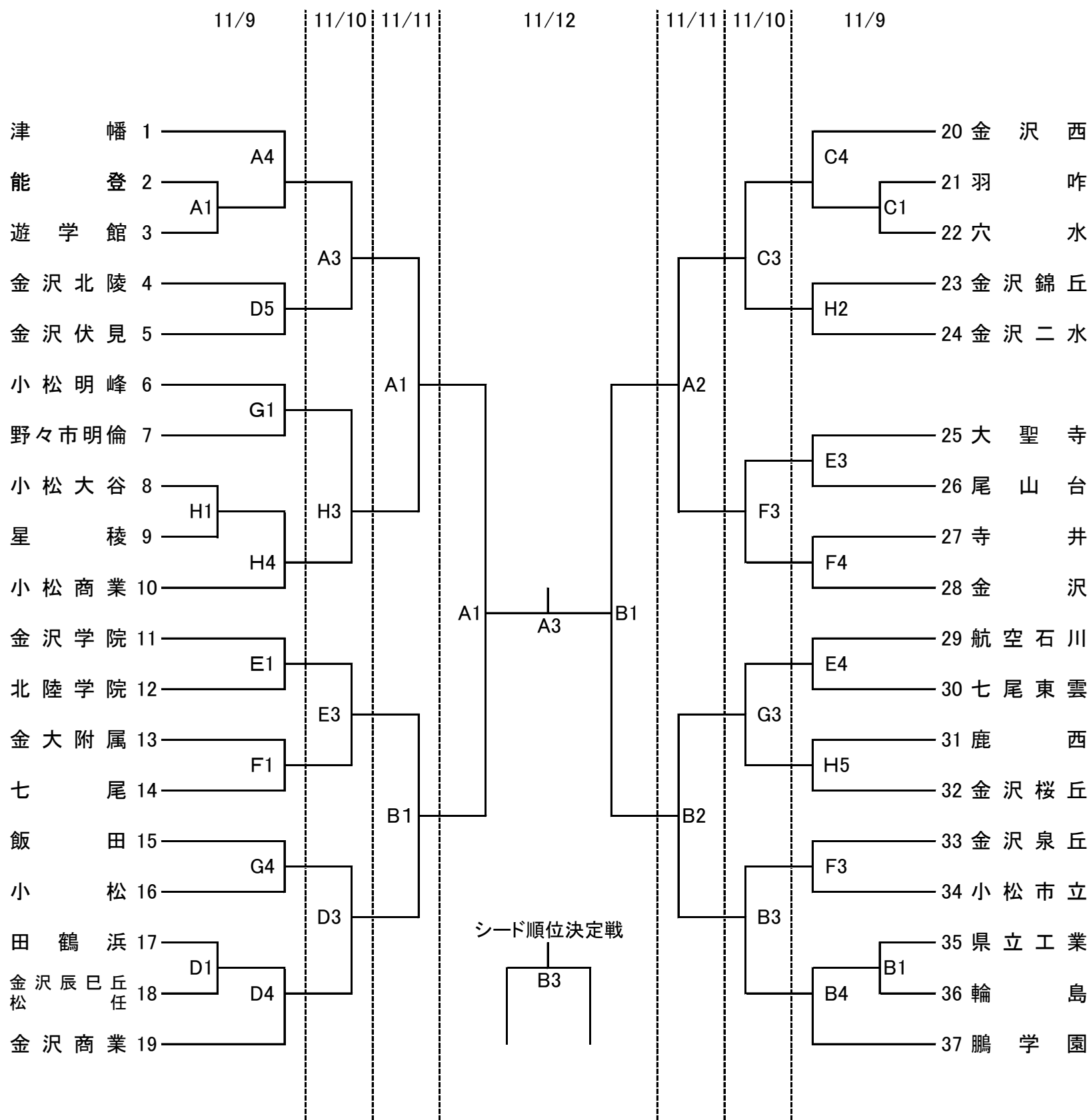
平成29年度 石川県高等学校新人バスケットボール大会 対戦表

男子の部



平成29年度 石川県高等学校新人バスケットボール大会 対戦表

女子の部



津幡町運動公園体育館
 金沢市総合体育館
 松任総合運動公園体育館
 松任若宮体育館

A ・ B コート
 C ・ D コート
 E ・ F コート
 G ・ H コート

11月9日(木)・10日(金)・11日(土)

第1試合 9:30~
 第2試合 11:05~
 第3試合 12:40~
 第4試合 14:15~
 第5試合 15:50~

11月12日(日)

第1試合 9:30~
 第2試合 11:05~
 第3試合 13:10~
 第4試合 14:45~