

平成28年4月11日

顧問・保護者・関係者の皆様

石川県高等学校体育連盟
バスケットボール専門部

H28 各大会における交通・会場使用マナー徹底のお願い

皆様におかれましては、ますます御健勝のこととお慶び申し上げます。

さて、各チームとも新入生が加わり、張江杯および総体にむけて日々の練習に励んでいることと存じます。なお、大会当日に関しては以下のことを厳守してください。何卒、ご理解・ご協力のほどよろしく申し上げます。

○どの会場も駐車場が限られています。違法駐車は近隣住民・商店等に多大なご迷惑となりますので、絶対におやめください。

○できるだけ公共交通機関をご利用してください。車でお越しの際は、乗り合いをお願いします。

【張江杯での注意事項】

津幡町運動公園体育館 使用日 4月29・30日, 5月1日

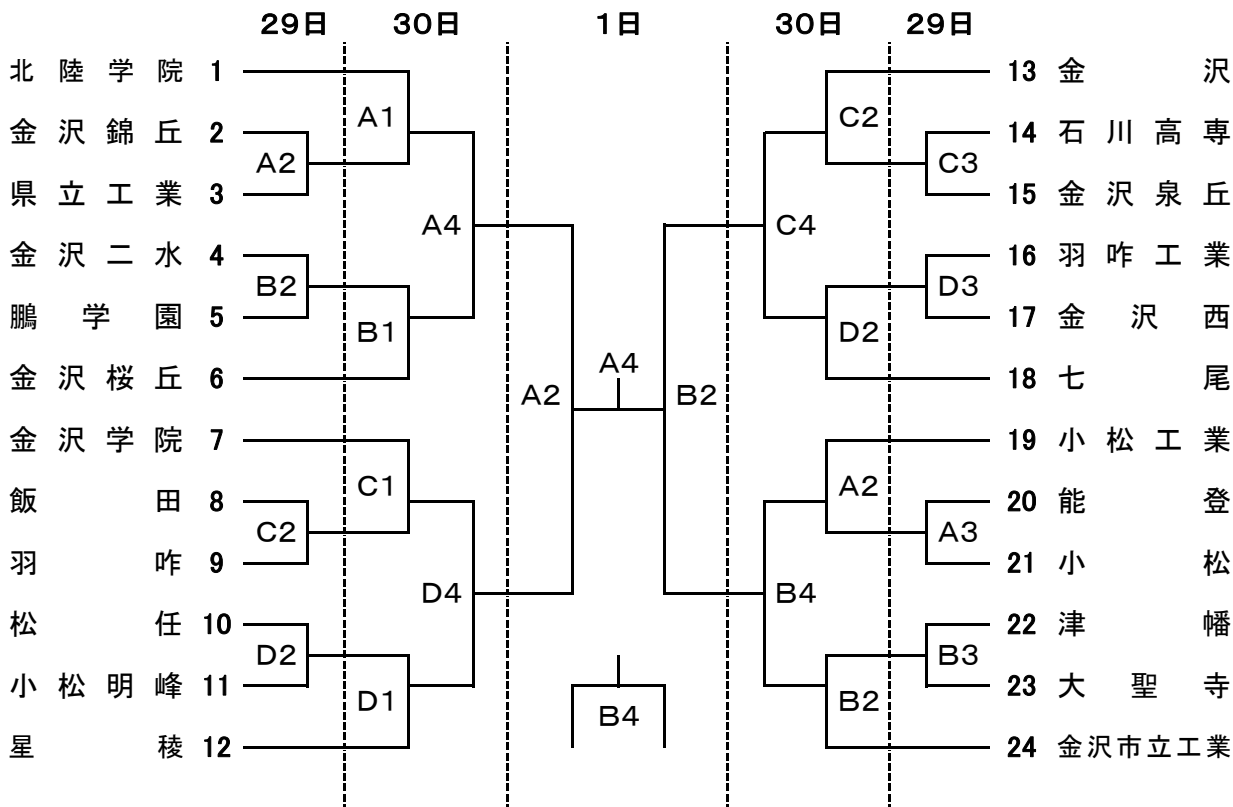
1) 駐車場

- ・体育館周辺には約500台の駐車場があります。
- ・当日、運動公園内では他のスポーツイベントも開催予定です。体育館管理者からは、車は乗り合わせで来場するように各利用団体に連絡しています。
- ・昨年度の大会では、道の両脇に縦列駐車する人が後を絶たず、苦情やトラブルが発生しました。今大会では絶対にお止めください。
- ・当日、駐車場係がいます。必ず指示に従ってください。

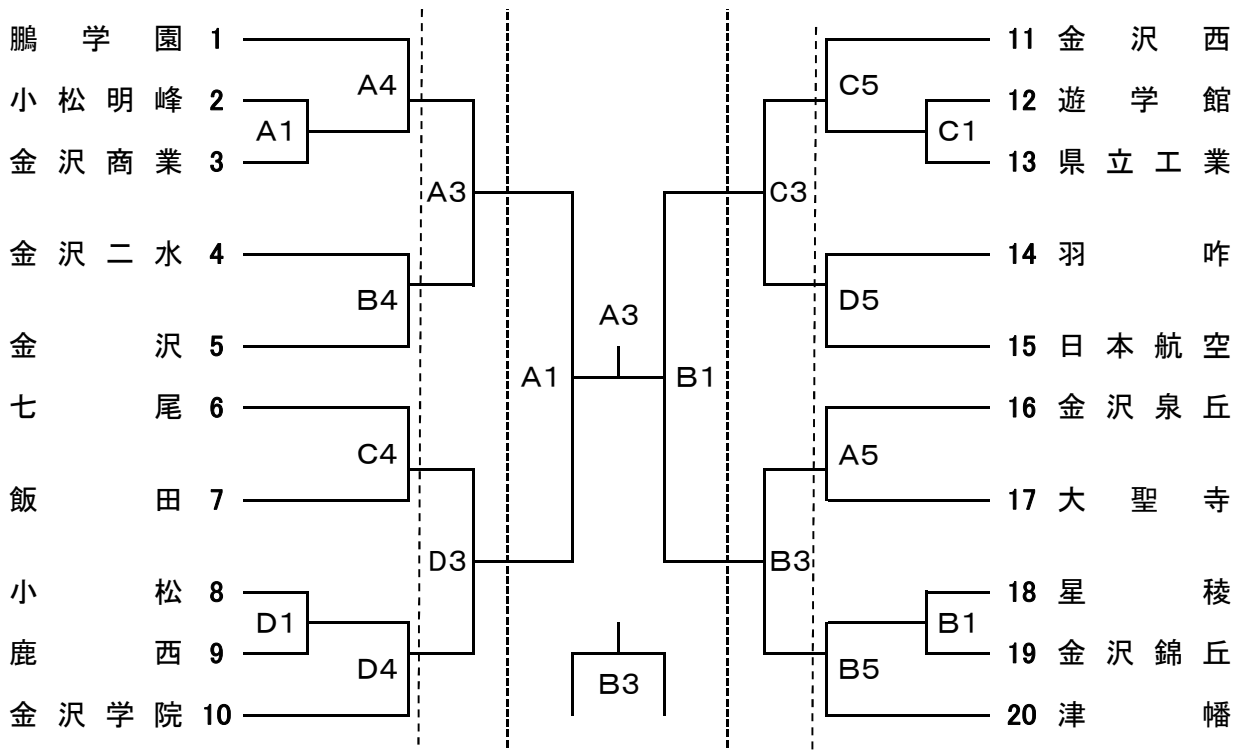
2) 会場

- ・鳴り物での応援可。
- ・体育館入り口周辺の下足ロッカーは少数のため、張江杯では、体育館管理者から使用禁止となりました。今大会も下足袋等を持参してください。

平成28年度第42回張江杯 石川県高等学校バスケットボール大会 男子対戦表



女子対戦表



A・Bコート津幡町運動公園体育館 C・Dコート津幡町総合体育館

試合時間	29日	30日	5月1日
第1試合	9:30~	9:30~	9:30~
第2試合	11:05~	11:05~	11:05~
第3試合	12:40~	12:40~	13:10~
第4試合	14:15~	14:15~	14:45~
第5試合	15:50~		