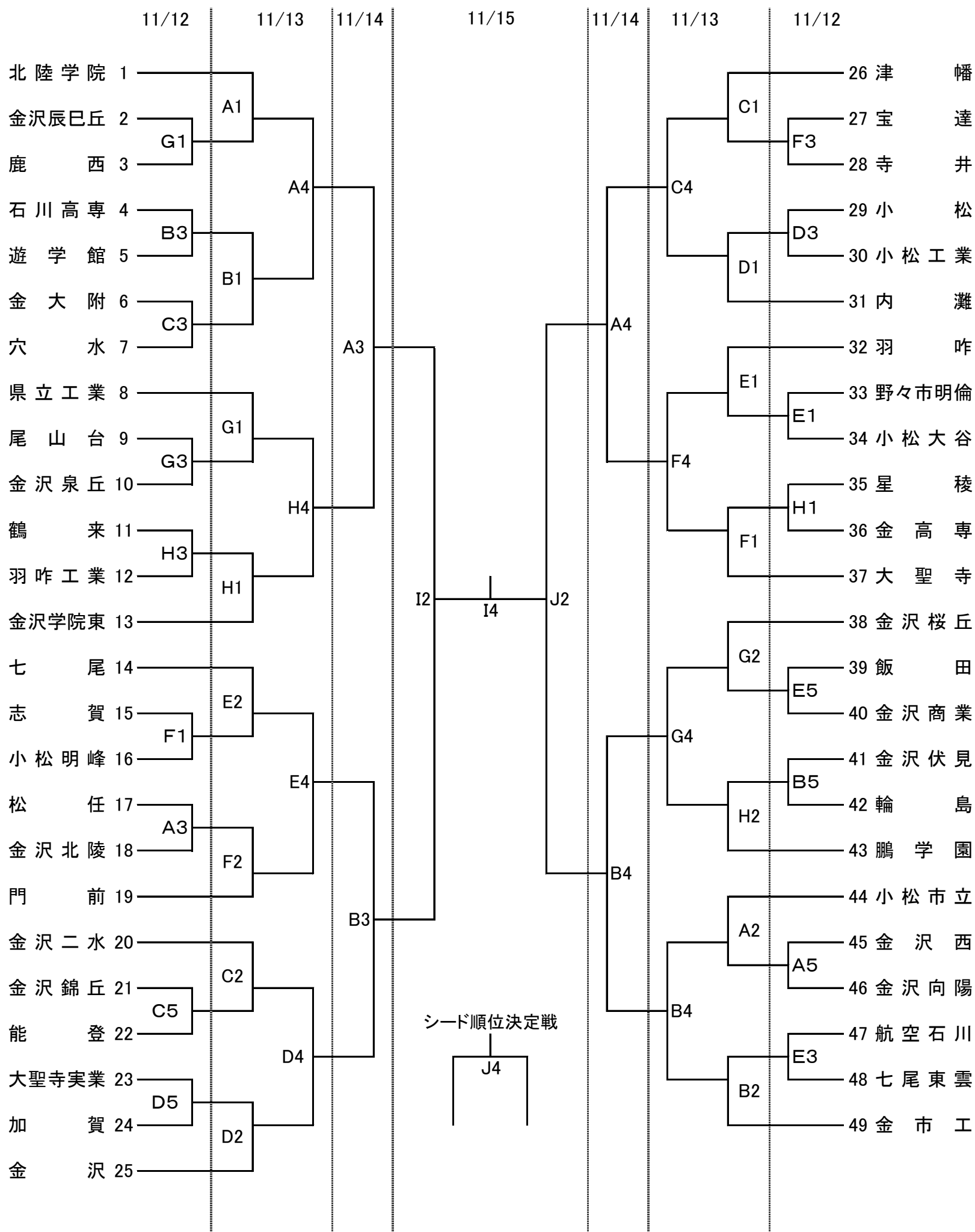


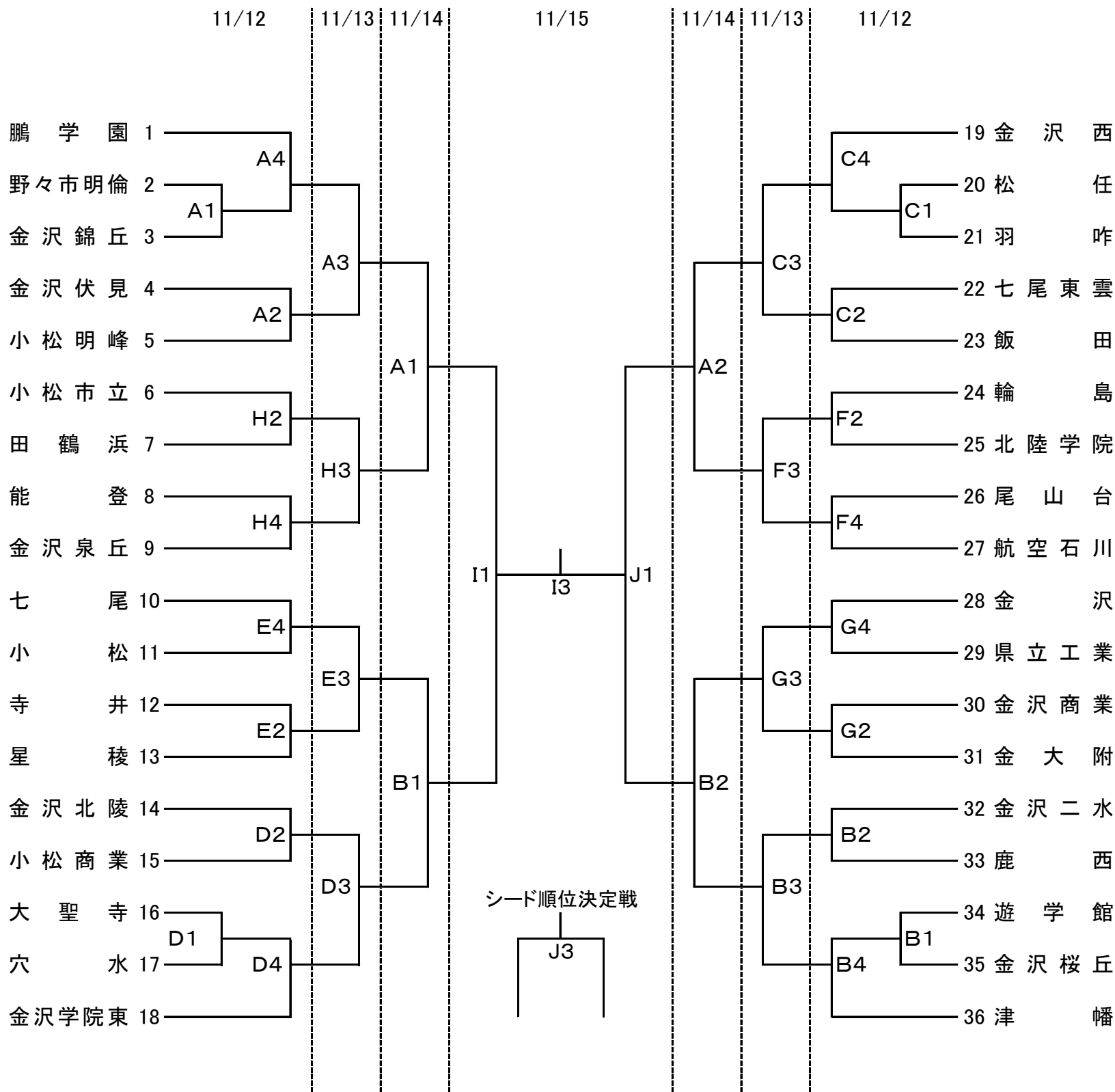
# 平成27年度 石川県高等学校新人バスケットボール大会 対戦表

## 男子の部



# 平成27年度 石川県高等学校新人バスケットボール大会 対戦表

## 女子の部



松任総合運動公園体育館  
 若宮公園体育館  
 野々市市スポーツセンター  
 野々市市民体育館  
 羽咋体育館

A ・ B コート  
 C ・ D コート  
 E ・ F コート  
 G ・ H コート  
 I ・ J コート

11月12日(木)・13日(金)・14日(土)

第1試合 9:30~  
 第2試合 11:05~  
 第3試合 12:40~  
 第4試合 14:15~  
 第5試合 15:50~

11月15日(日)

第1試合 9:30~  
 第2試合 11:05~  
 第3試合 13:10~  
 第4試合 14:45~