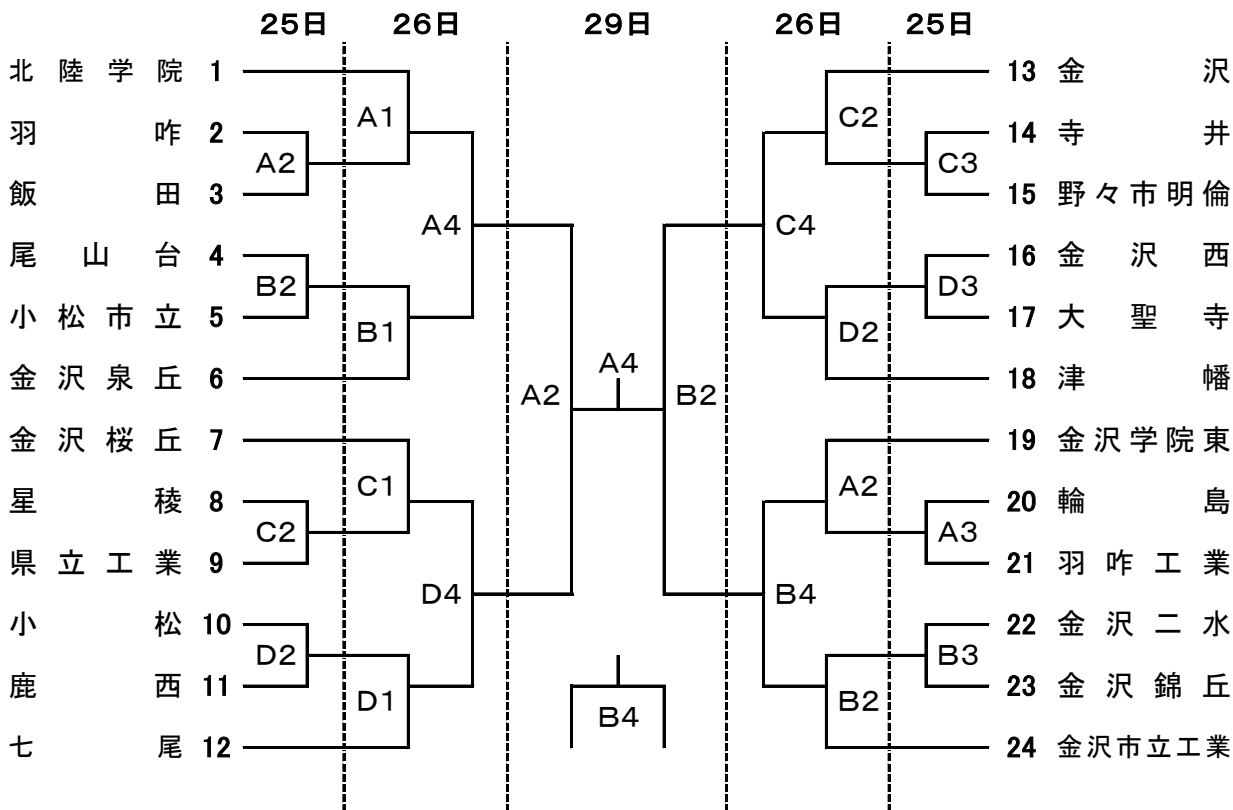
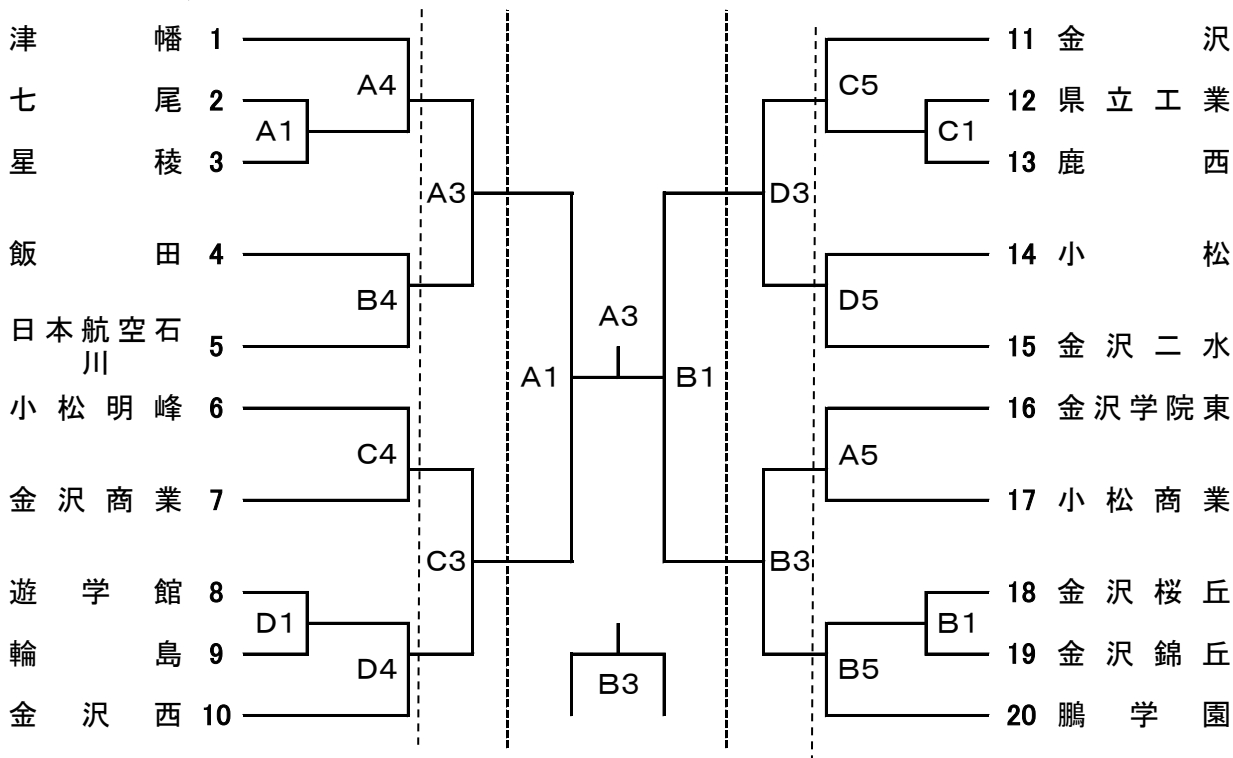


# 平成27年度第41回張江杯 石川県高等学校バスケットボール大会 男子対戦表



## 女子対戦表



A・Bコート津幡町運動公園体育館 C・Dコート河北台健民体育館

試合時間	25日	26日	29日
第1試合	10:30~	9:30~	9:30~
第2試合	12:05~	11:05~	11:05~
第3試合	13:40~	12:40~	13:10~
第4試合	15:15~	14:15~	14:45~
第5試合	16:50~		