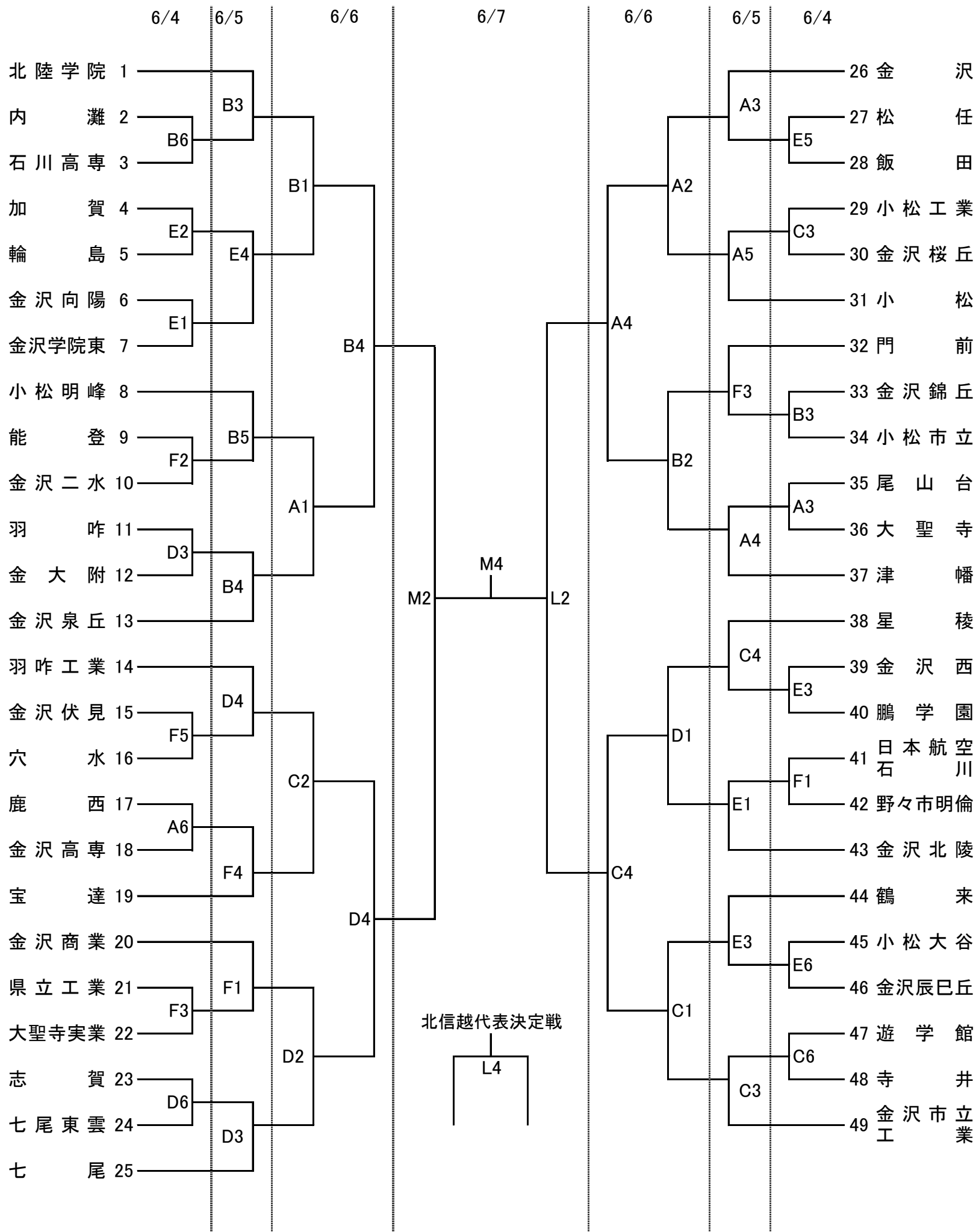
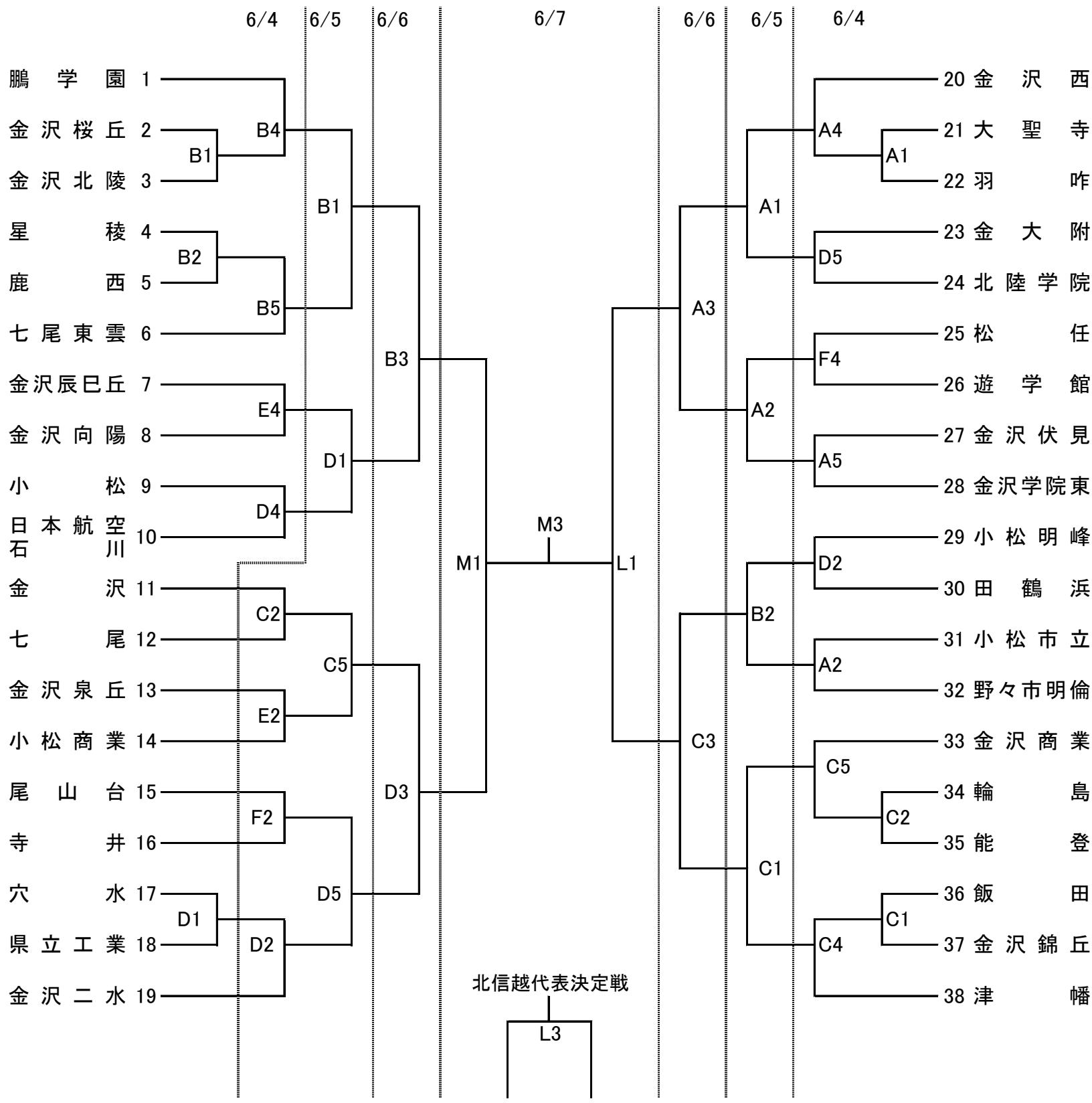


# 平成27年度 石川県高等学校総合体育大会 バスケットボール競技 対戦表

## 男子の部



# 平成27年度 石川県高等学校総合体育大会 バasketボール競技 対戦表 女子の部



いしかわ総合スポーツセンターA・B・C・D・E・F・M・L コート

6月4日(木)・5日(金)・6日(土)  
 第1試合 9:00~  
 第2試合 10:35~  
 第3試合 12:10~  
 第4試合 13:45~  
 第5試合 15:20~  
 第6試合 16:55~

6月7日(日)  
 第1試合 9:30~  
 第2試合 11:05~  
 第3試合 13:10~  
 第4試合 14:45~