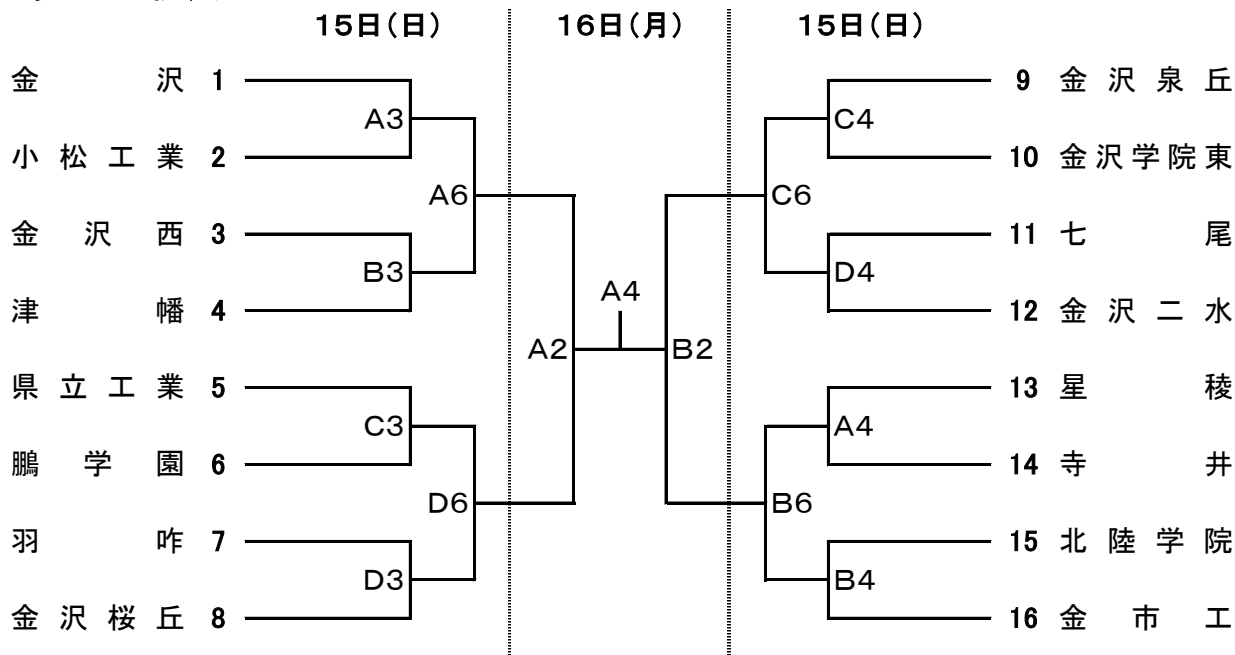
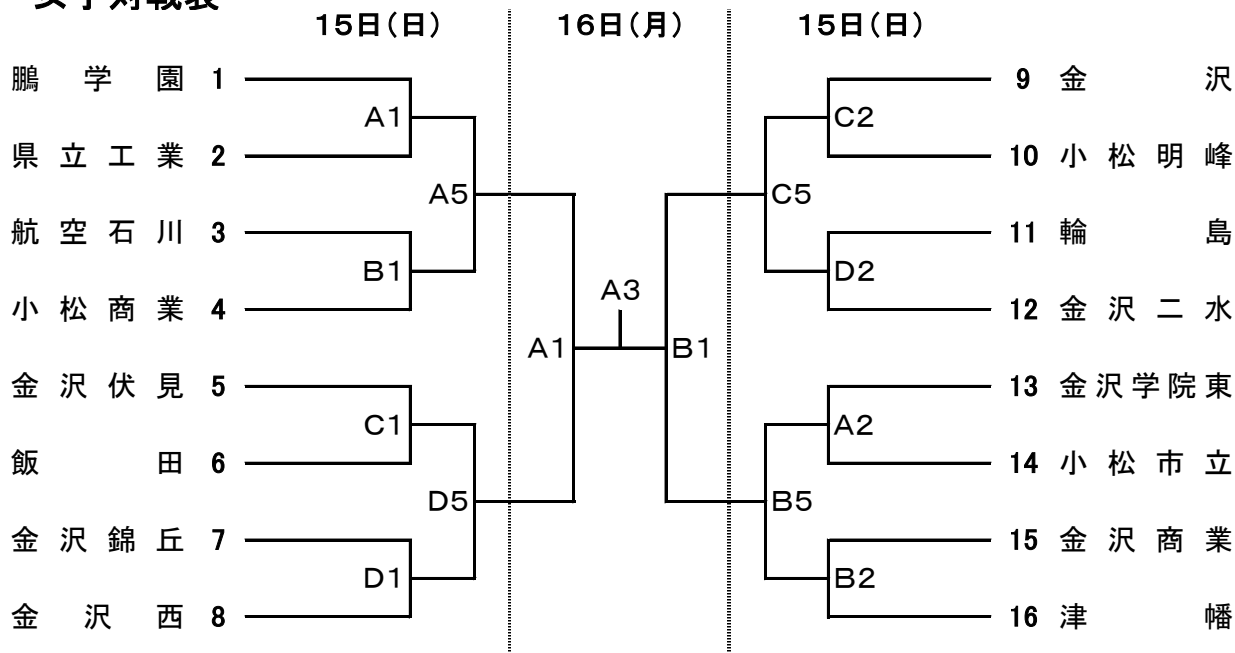


平成25年度 石川県高等学校バスケットボール選抜優勝大会 男子対戦表



女子対戦表



A・Bコート 能美市物見山総合体育館 C・Dコート 寺井体育館

試合時間	15日(日)	16日(月)
第1試合	9:00~	9:00~
第2試合	10:35~	10:35~
第3試合	12:10~	12:40~
第4試合	13:45~	14:15~
第5試合	15:20~	
第6試合	16:55~	