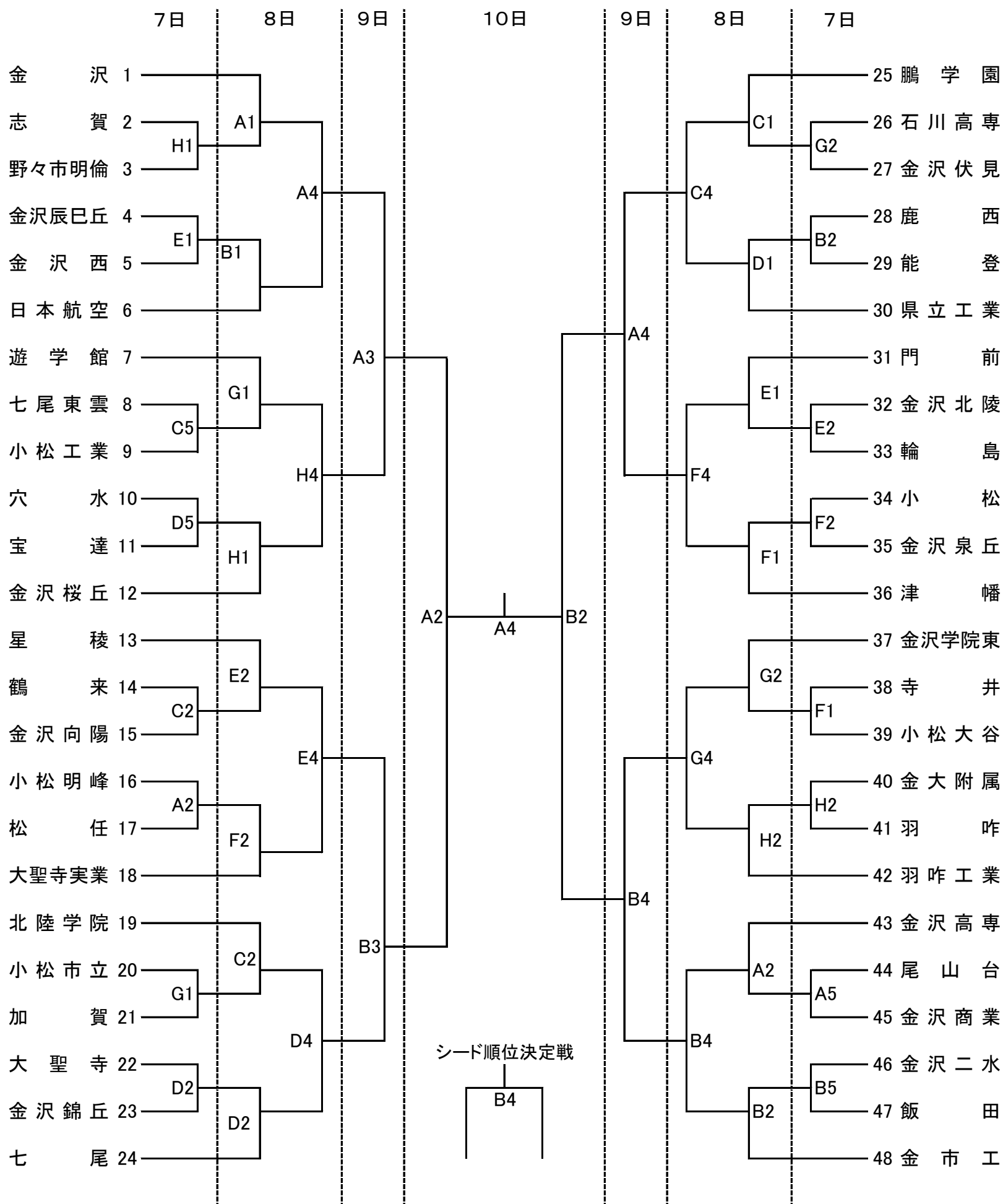


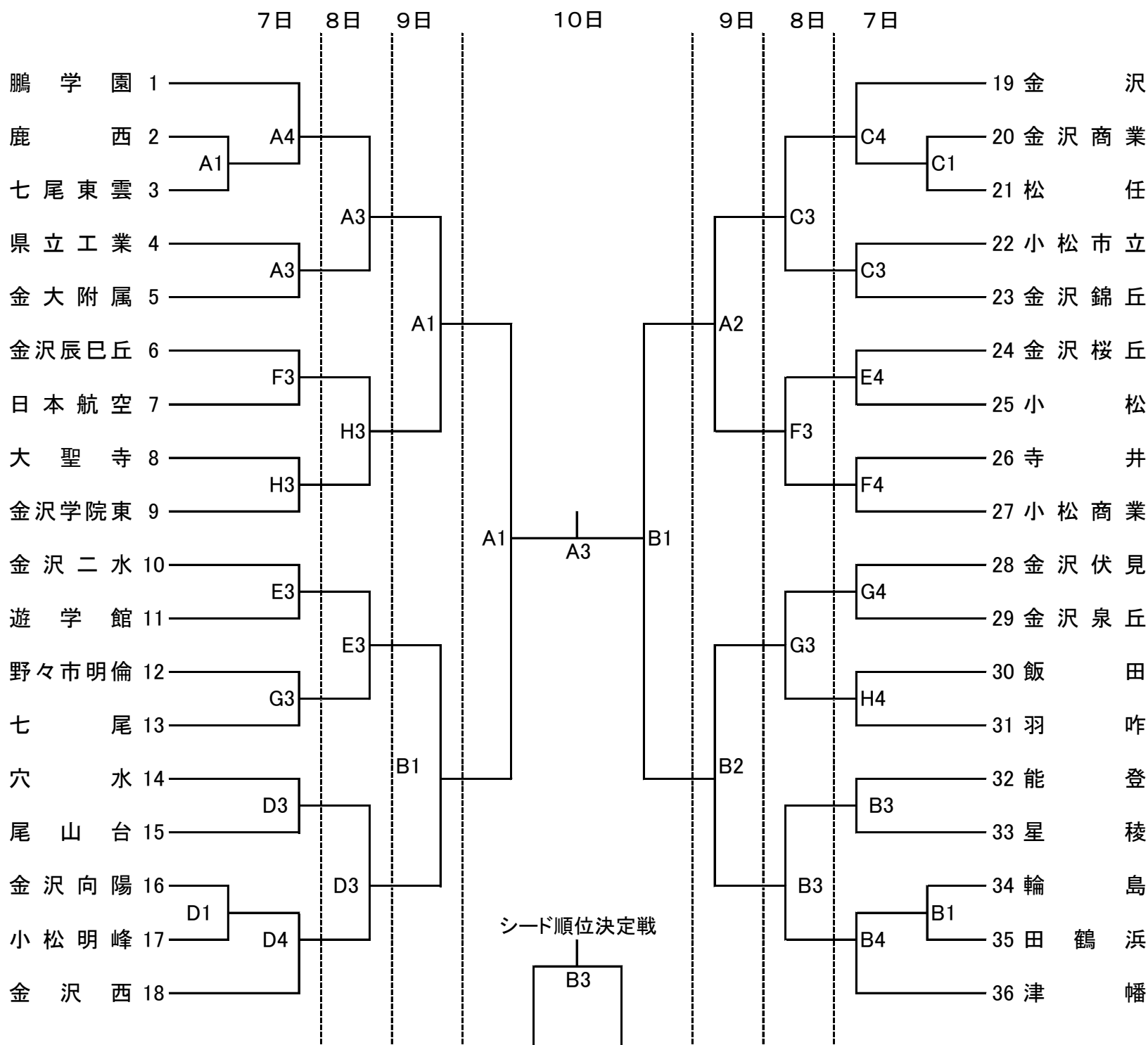
# 平成25年度 石川県高等学校新人バスケットボール大会 対戦表

## 男子の部



# 平成25年度 石川県高等学校新人バスケットボール大会 対戦表

## 女子の部



松任総合運動公園体育館  
 松任若宮公園体育館  
 白山郷体育館  
 野々市市スポーツセンター

A ・ B コート  
 C ・ D コート  
 E ・ F コート  
 G ・ H コート

11月7日(木)・8日(金)・9日(土)

第1試合 9:30~  
 第2試合 11:05~  
 第3試合 12:40~  
 第4試合 14:15~  
 第5試合 15:50~

11月10日(日)

第1試合 9:30~  
 第2試合 11:05~  
 第3試合 13:10~  
 第4試合 14:45~