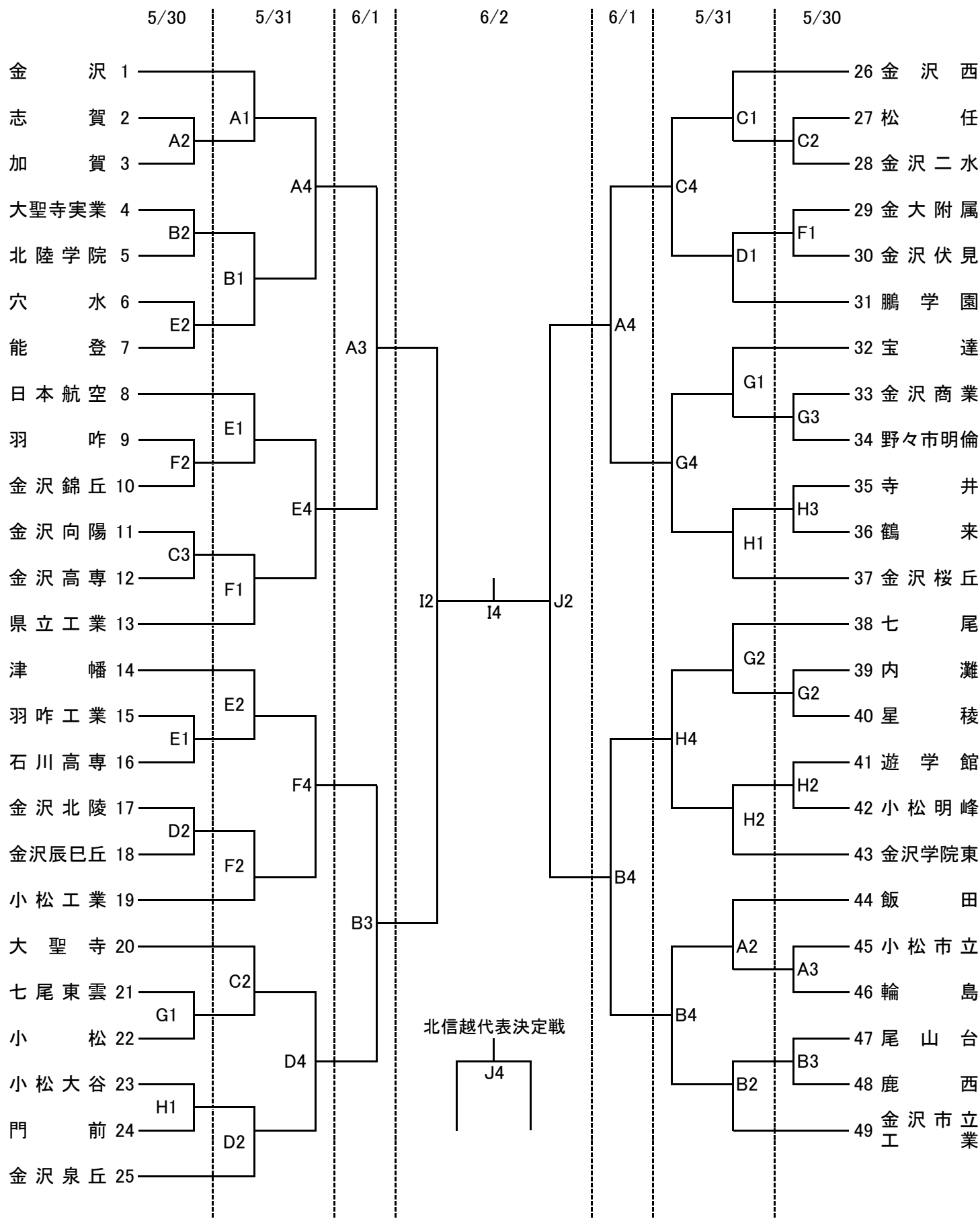


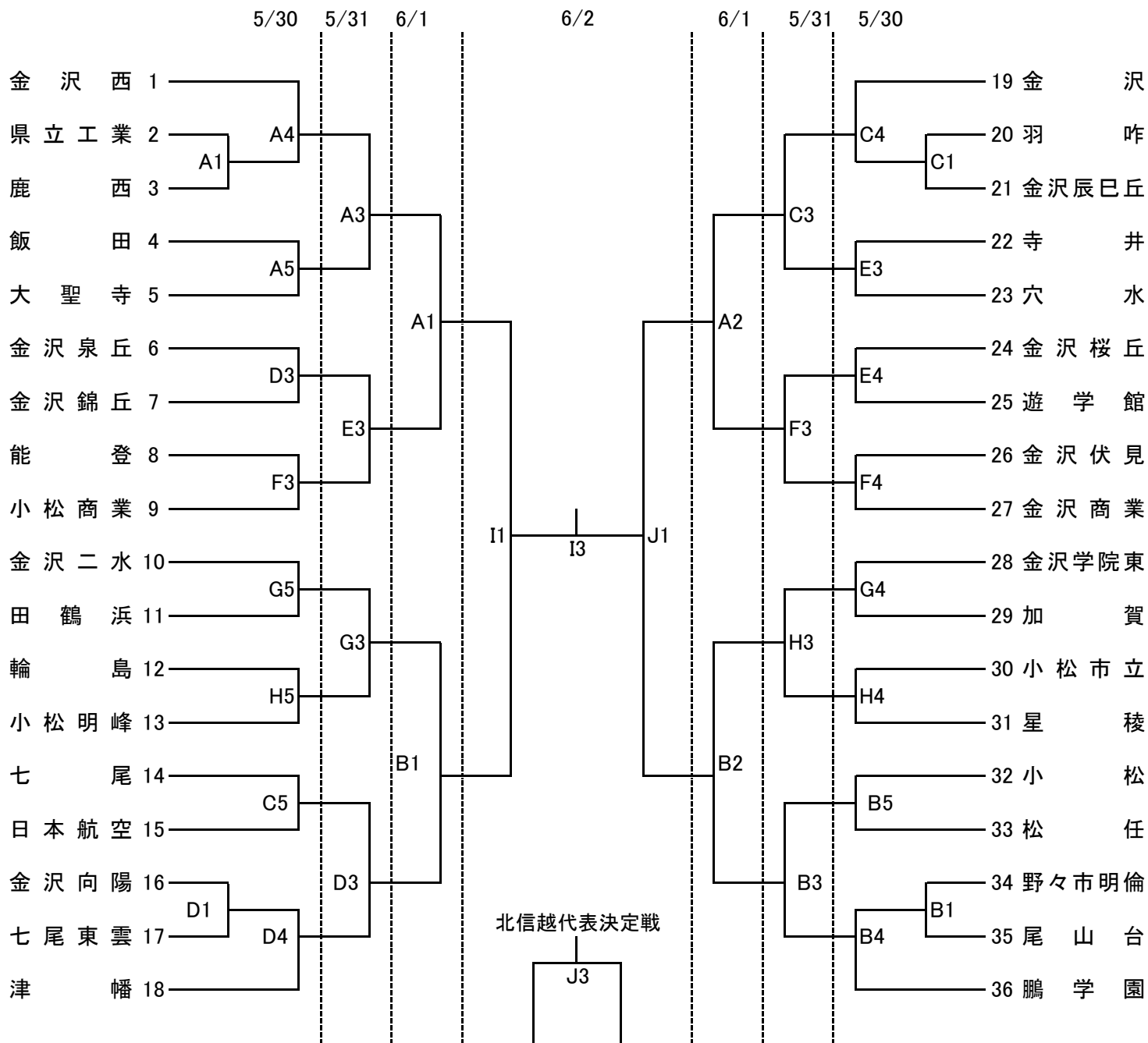
平成25年度 石川県高等学校総合体育大会 バasketボール競技 対戦表

男子の部



平成25年度 石川県高等学校総合体育大会 バスケットボール競技 対戦表

女子の部



松任総合運動公園体育館
 松任若宮体育館
 白山郷体育館
 野々市市民体育館
 志賀町総合体育館

A ・ B コーﾄ
 C ・ D コーﾄ
 E ・ F コーﾄ
 G ・ H コーﾄ
 I ・ J コーﾄ

5月30日(木)・31日(金)・6月1日(土)

第1試合 9:30~
 第2試合 11:05~
 第3試合 12:40~
 第4試合 14:15~
 第5試合 15:50~

6月2日(日)

第1試合 9:30~
 第2試合 11:05~
 第3試合 13:10~
 第4試合 14:45~