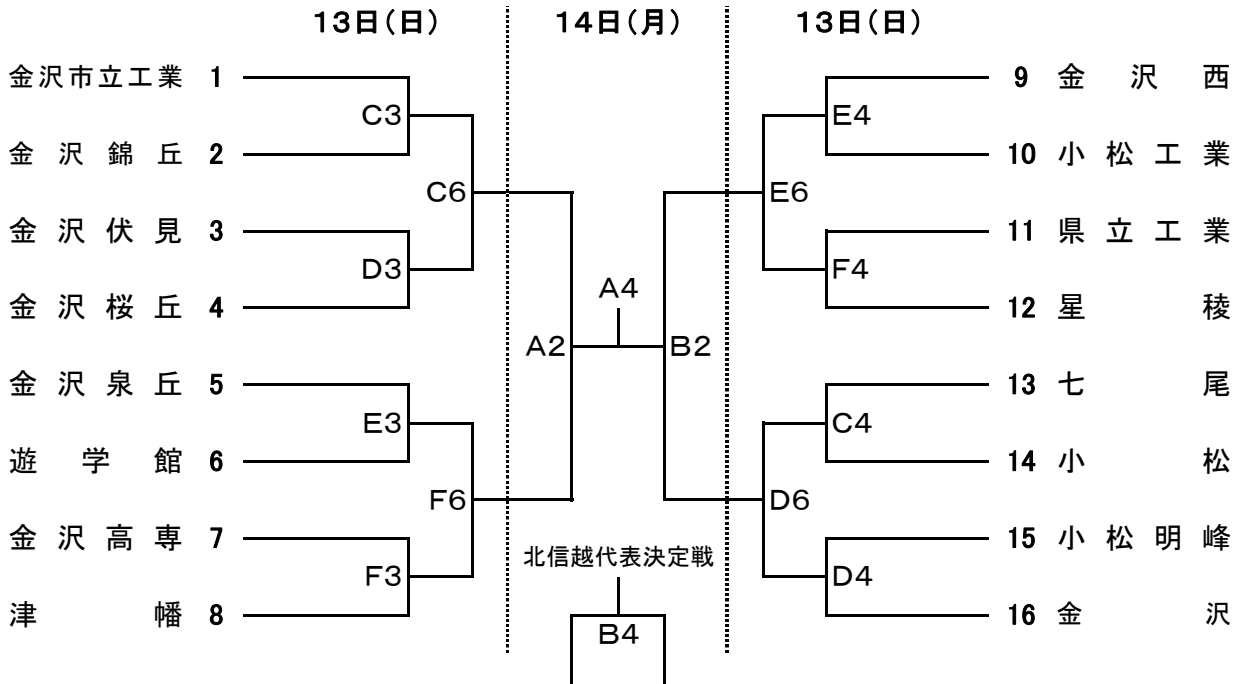
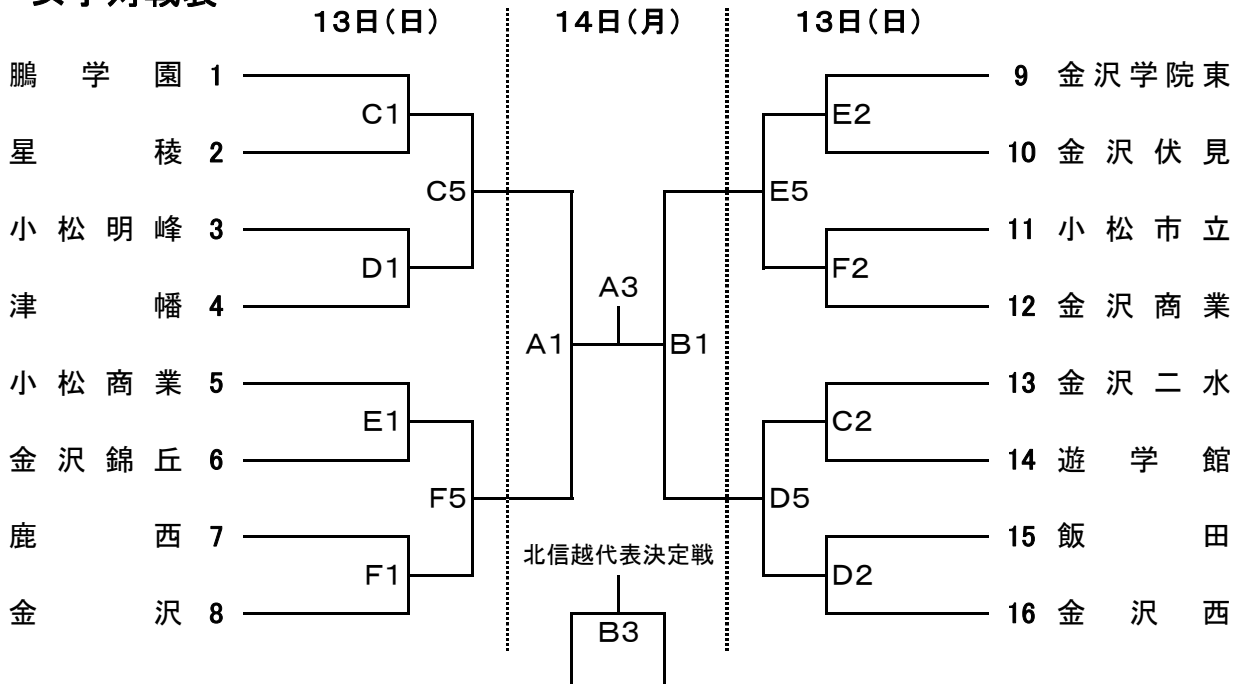


平成24年度(第40回) 石川県高等学校新人選抜バスケットボール七尾大会 男子対戦表



女子対戦表



A・Bコート七尾総合市民体育館
 E・Fコート県立七尾高等学校体育館

C・Dコート七尾市中島体育館

試合時間	13日(日)	14日(月)
第1試合	9:00~	9:00~
第2試合	10:35~	10:40~
第3試合	12:10~	12:50~
第4試合	13:45~	14:30~
第5試合	15:20~	
第6試合	16:55~	