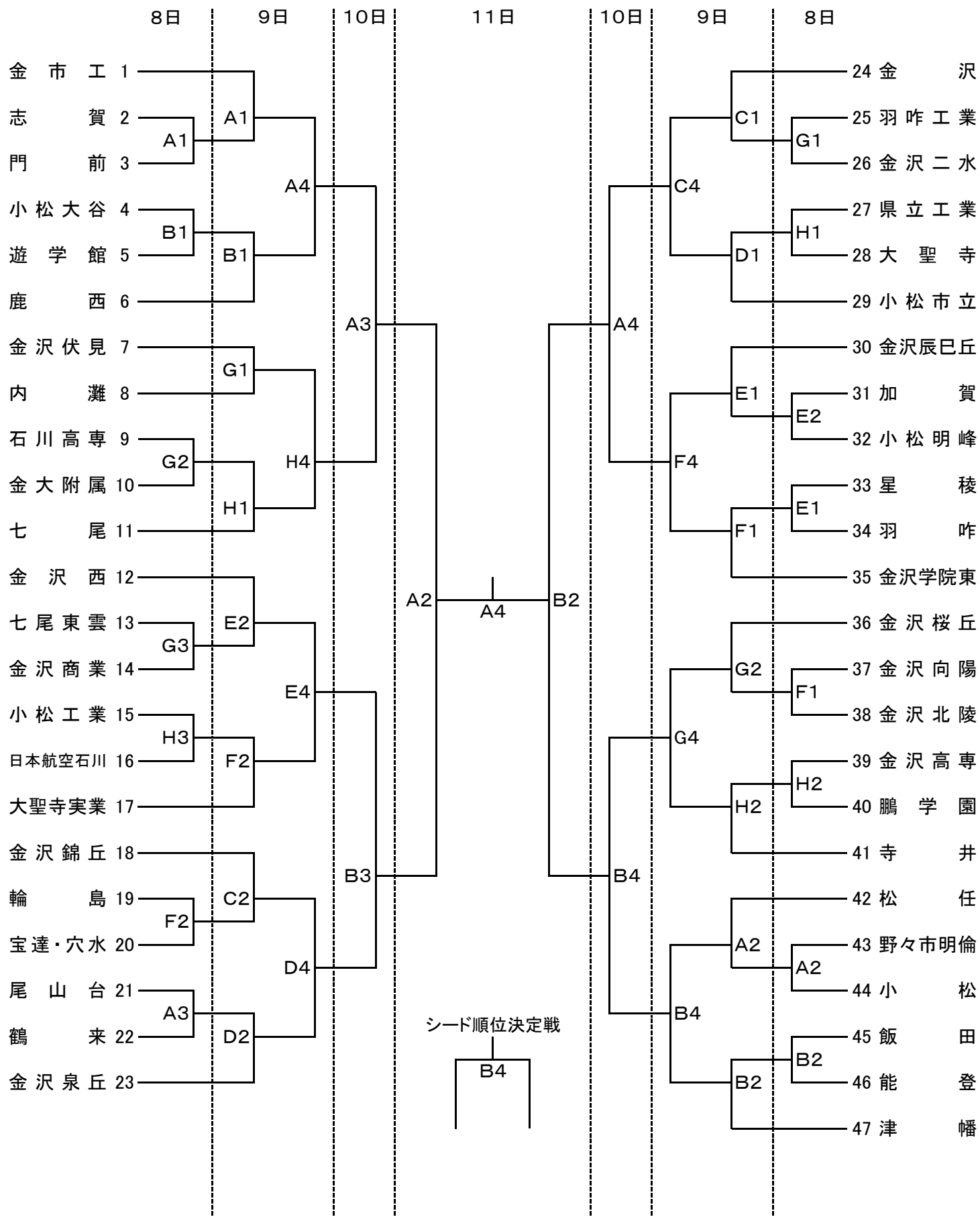


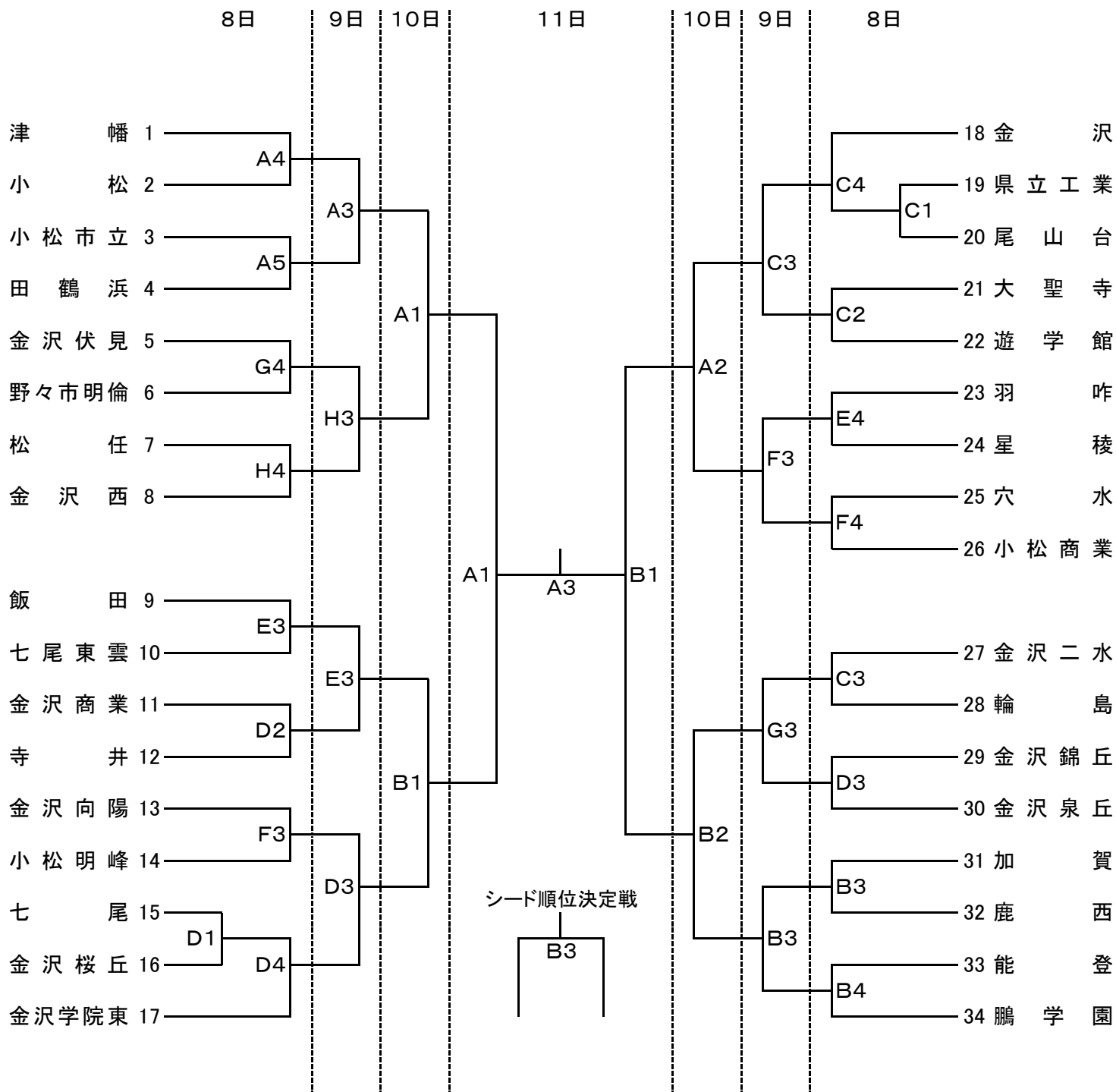
# 平成24年度 石川県高等学校新人バスケットボール大会 対戦表

## 男子の部



# 平成24年度 石川県高等学校新人バスケットボール大会 対戦表

## 女子の部



七尾総合市民体育館  
 七尾城山体育館  
 七尾市田鶴浜体育館  
 七尾市中島体育館

A ・ B コート  
 C ・ D コート  
 E ・ F コート  
 G ・ H コート

11月8日(木)・9日(金)・10日(土)  
 第1試合 9:30~  
 第2試合 11:05~  
 第3試合 12:40~  
 第4試合 14:15~  
 第5試合 15:50~

11月11日(日)  
 第1試合 9:30~  
 第2試合 11:05~  
 第3試合 13:10~  
 第4試合 14:45~