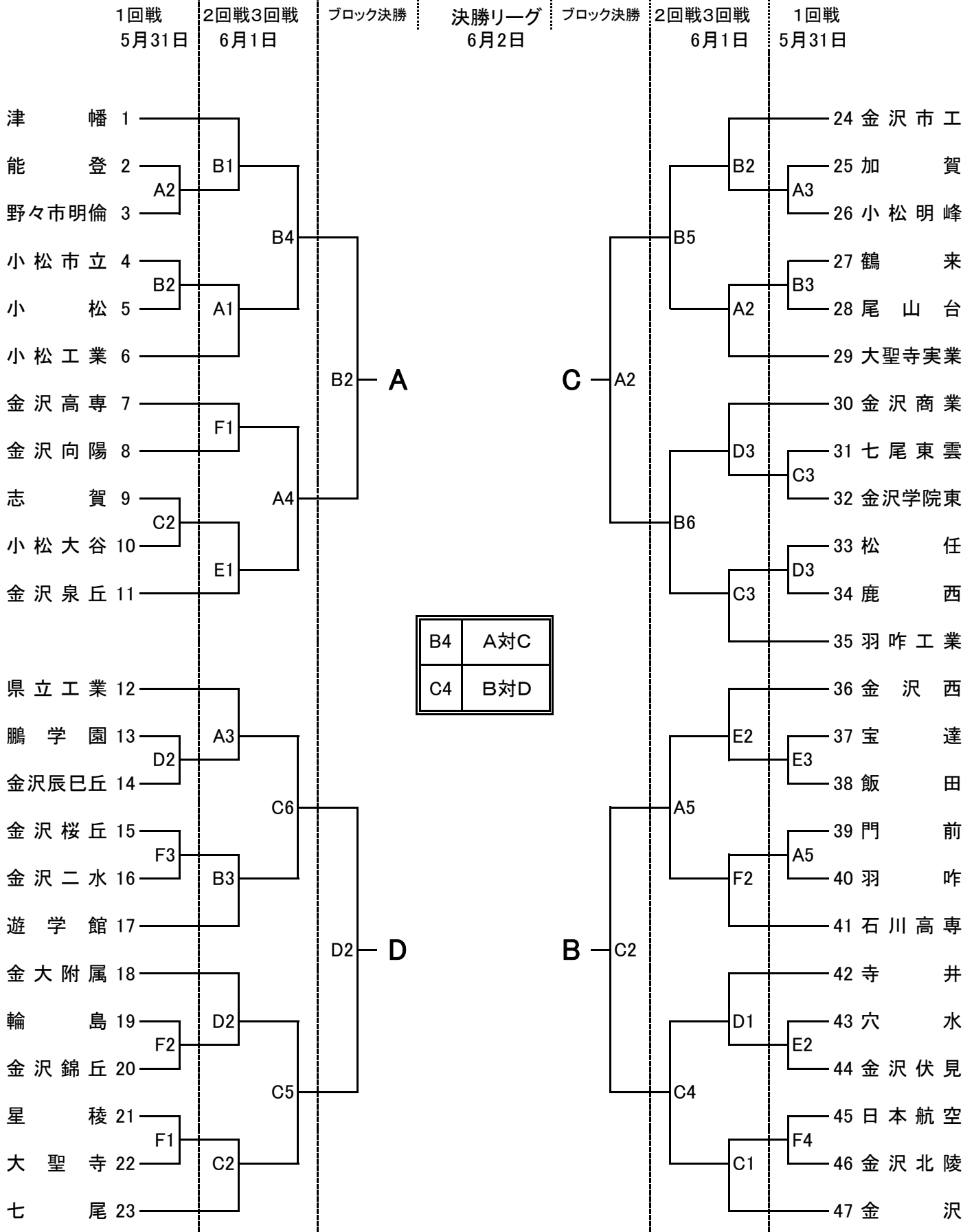
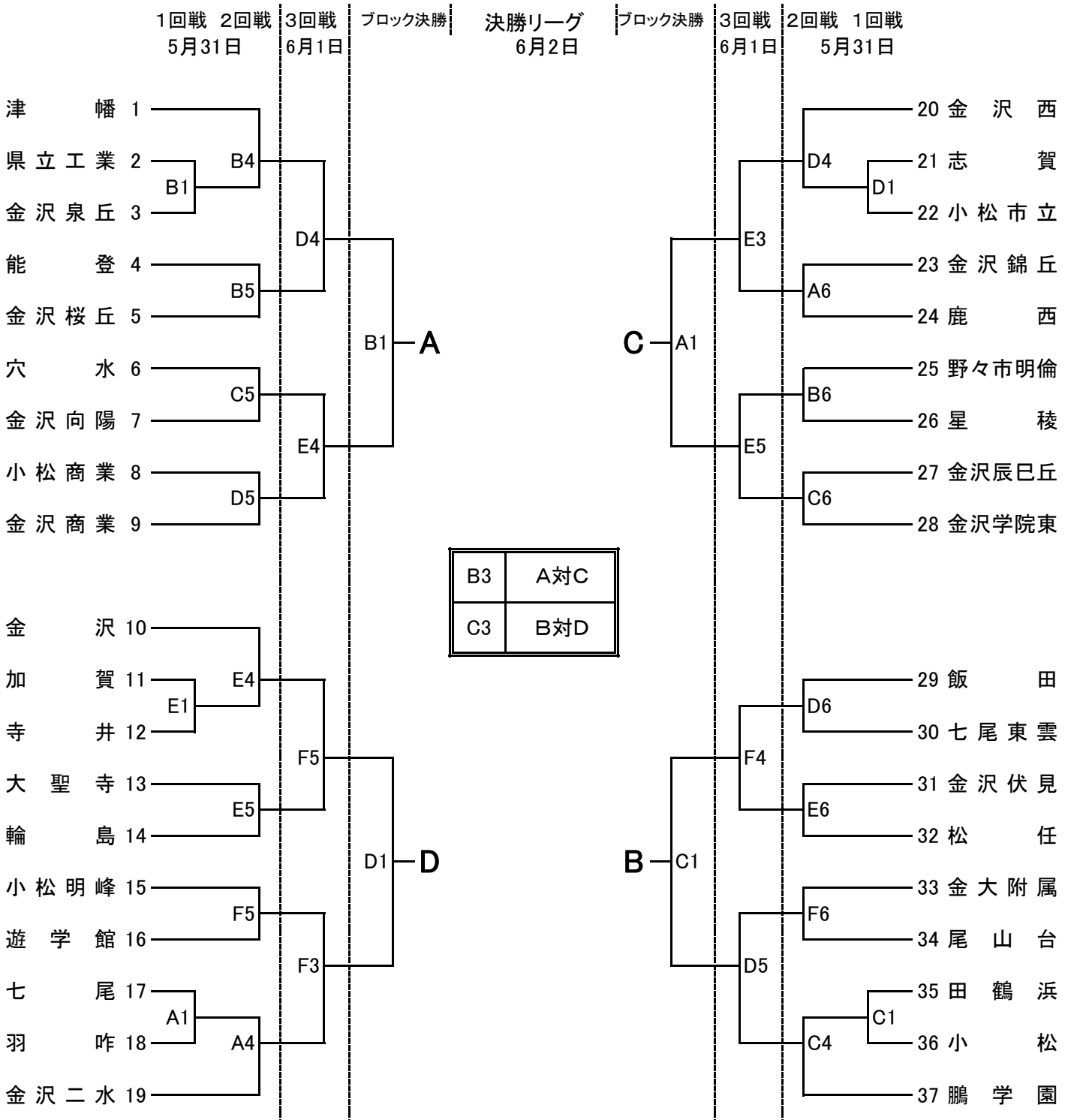


平成24年度 石川県高等学校総合体育大会バスケットボール競技 対戦表

男子の部



女子の部



B3	A対C
C3	B対D

決勝リーグ	女子	男子	女子	男子
6月3日	9:30~	11:05~	13:10~	14:45~
Aコート	A対D	A対D	A対B	A対B
Bコート	B対C	B対C	C対D	C対D

いしかわ総合スポーツセンター
A・B・C・D・E・F コート

5月31日・6月1日 6月2日・6月3日

第1試合	9:00~	第1試合	9:30~
第2試合	10:35~	第2試合	11:05~
第3試合	12:10~	第3試合	13:10~
第4試合	13:45~	第4試合	14:45~
第5試合	15:20~		
第6試合	16:55~		