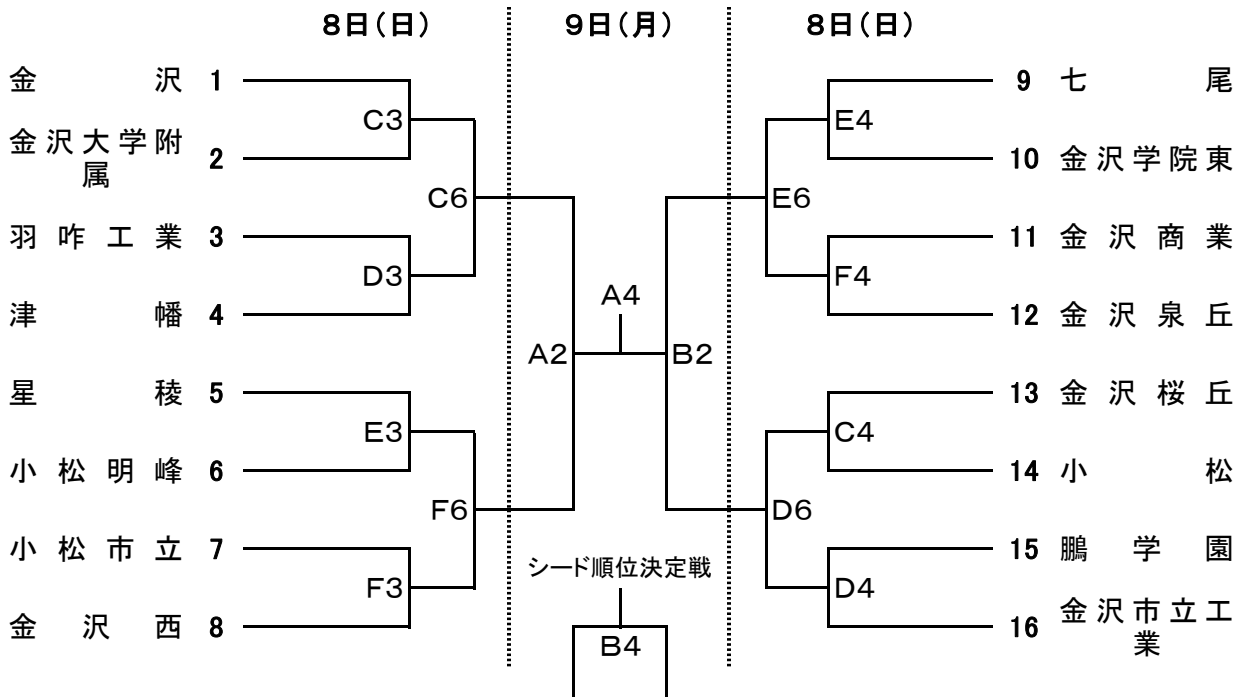
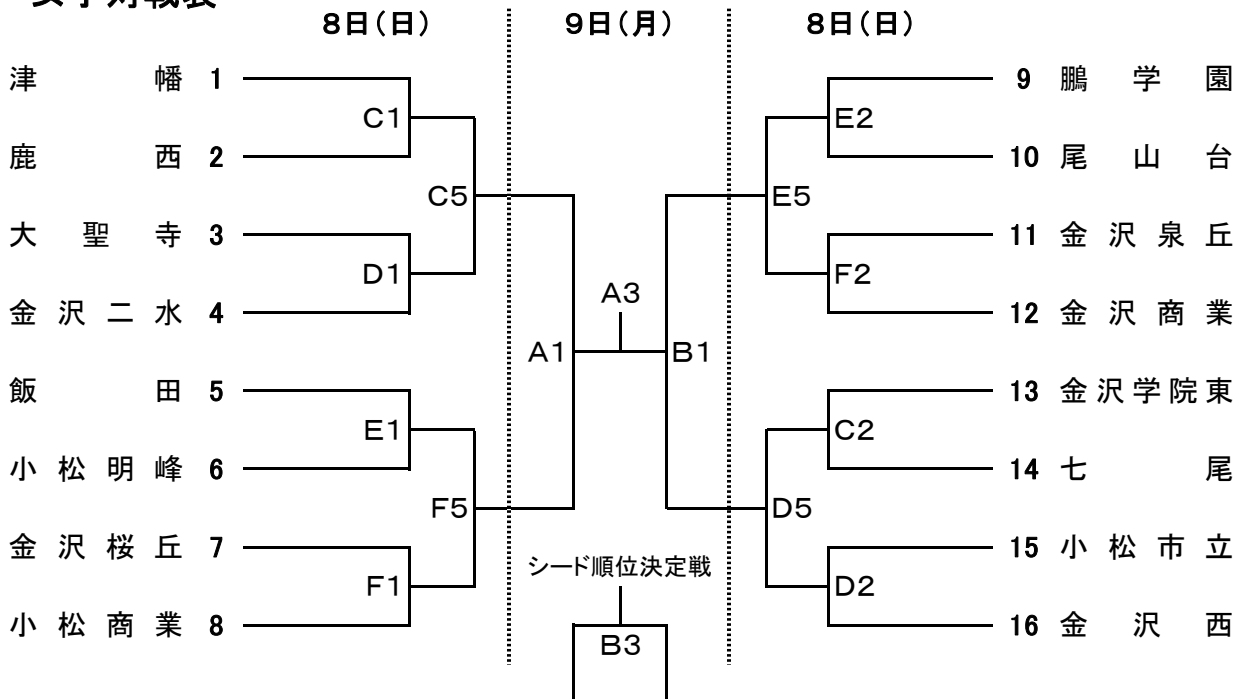


# 平成23年度(第39回) 石川県高等学校新人選抜バスケットボール七尾大会 男子対戦表



## 女子対戦表



A・Bコート七尾総合市民体育館  
E・Fコート七尾市田鶴浜体育館

C・Dコート七尾市中島体育館

試合時間	8日(日)	9日(月)
第1試合	9:00~	9:00~
第2試合	10:35~	10:40~
第3試合	12:10~	12:50~
第4試合	13:45~	14:30~
第5試合	15:20~	
第6試合	16:55~	