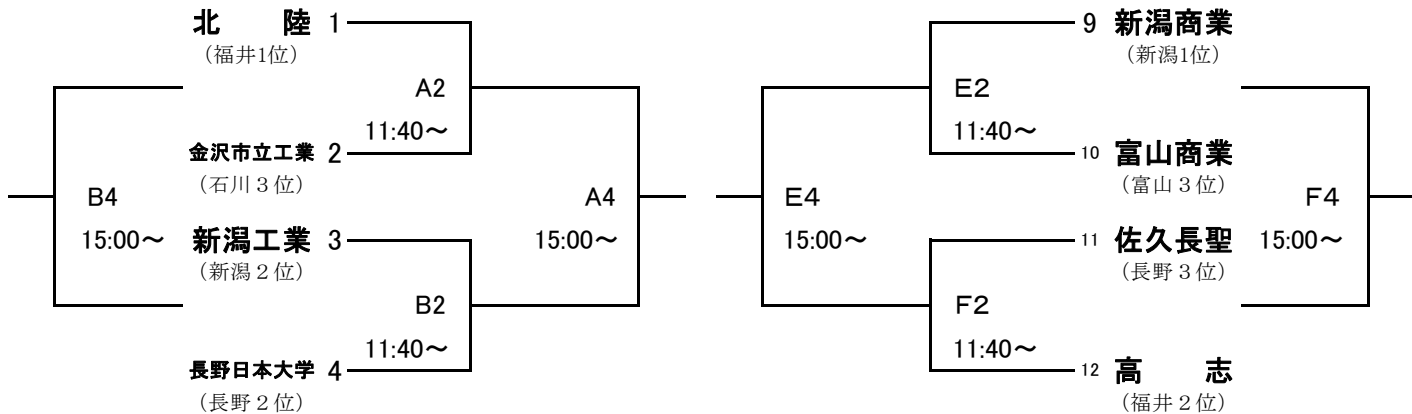


組み合わせ  
【男子】

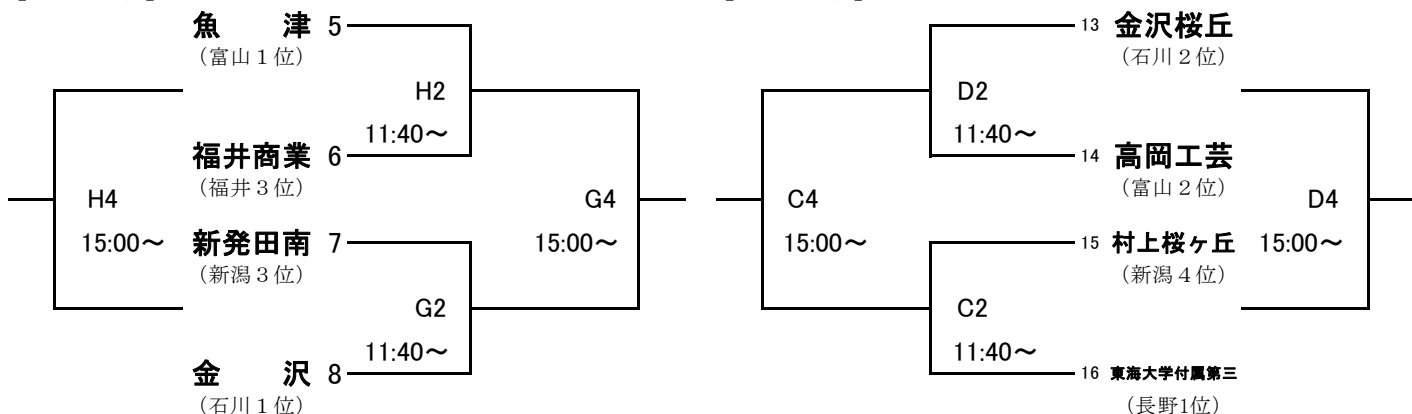
1月30日(土)  
[Aブロック]

[Cブロック]



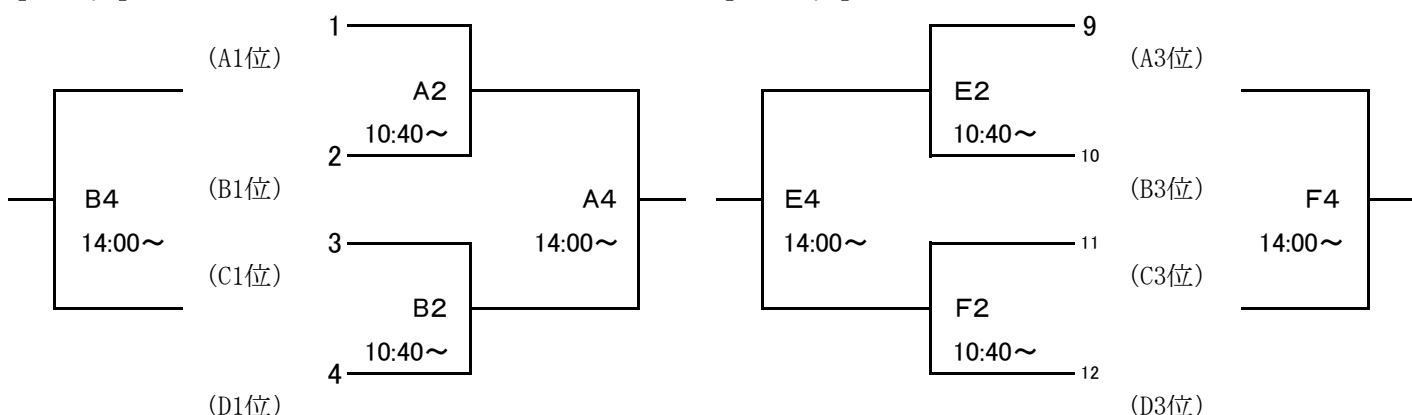
[Bブロック]

[Dブロック]



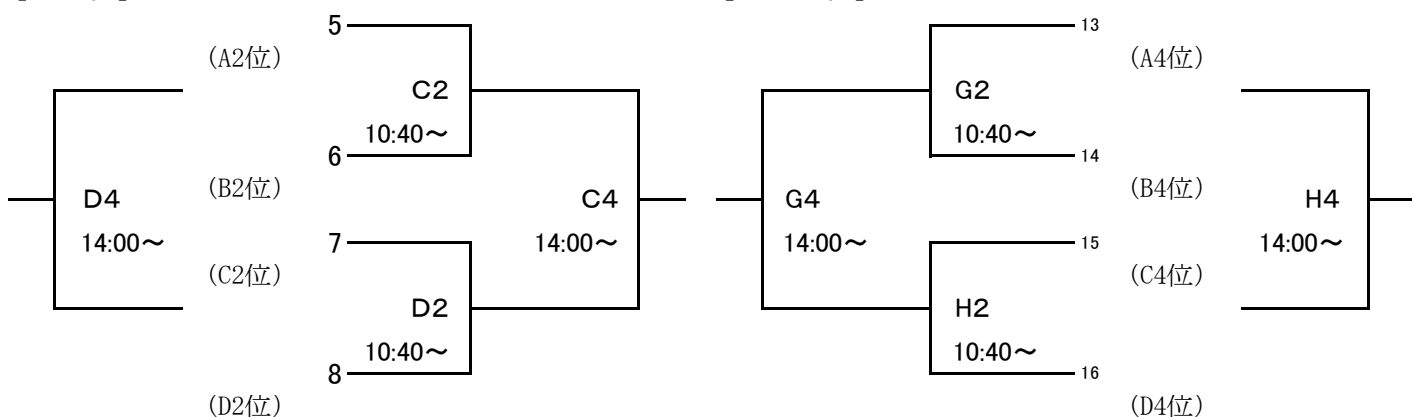
1月31日(日)  
[1~4位]

[9~12位]



[5~8位]

[13~16位]

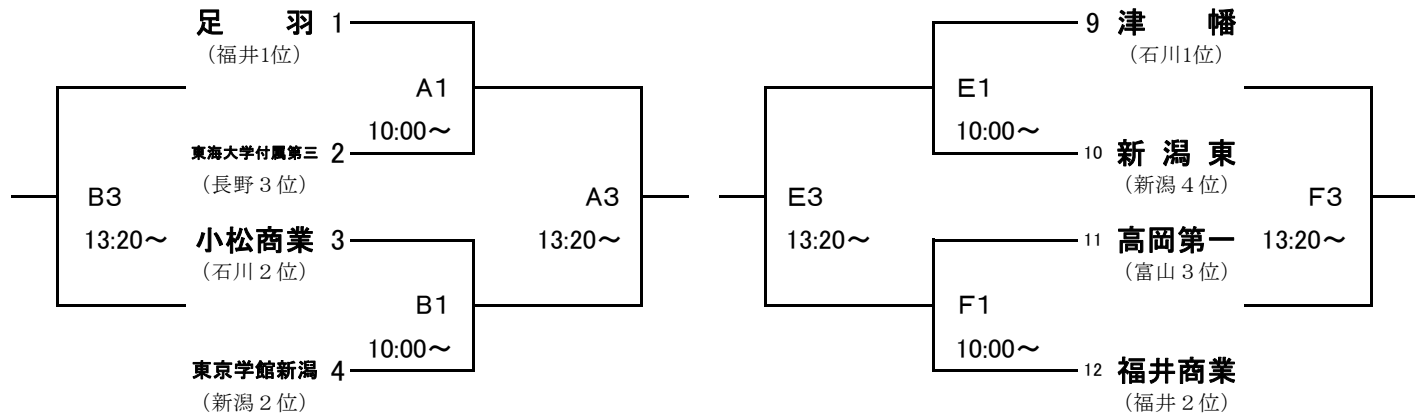


A B 新潟市鳥屋野総合体育館  
C D 新潟市亀田総合体育館  
E F G H 五泉市総合会館

組み合わせ  
【女子】

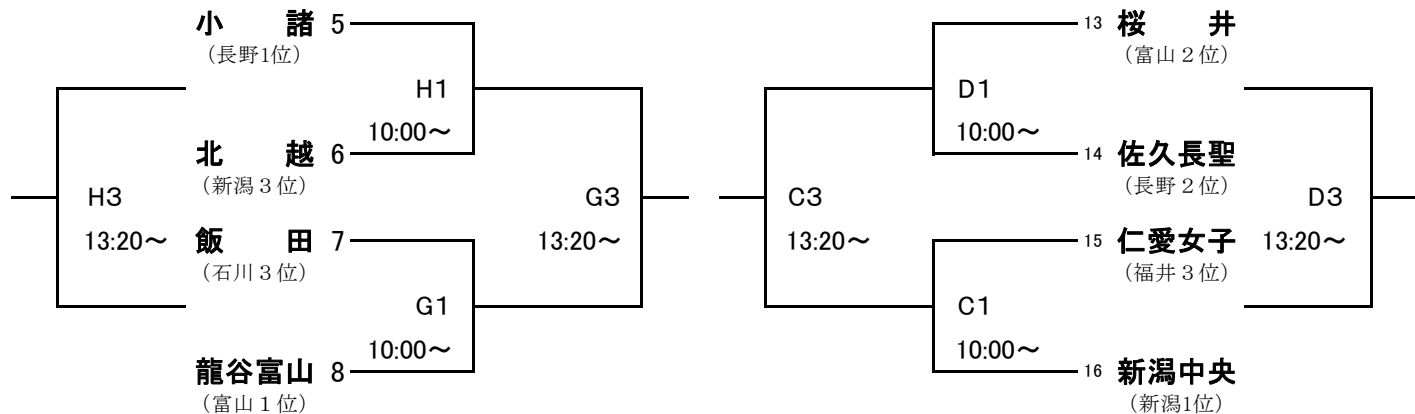
1月30日(土)  
[Aブロック]

[Cブロック]



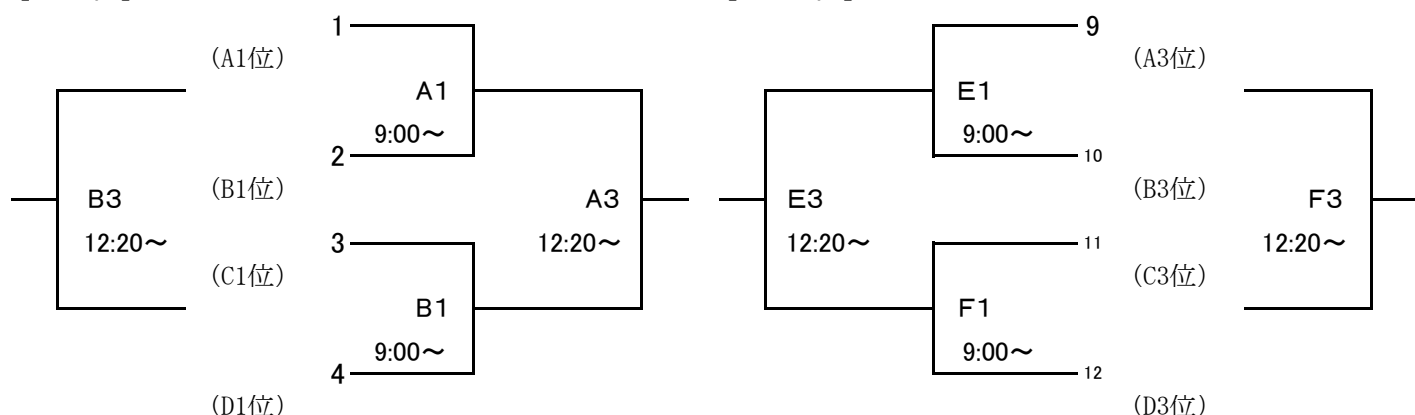
[Bブロック]

[Dブロック]



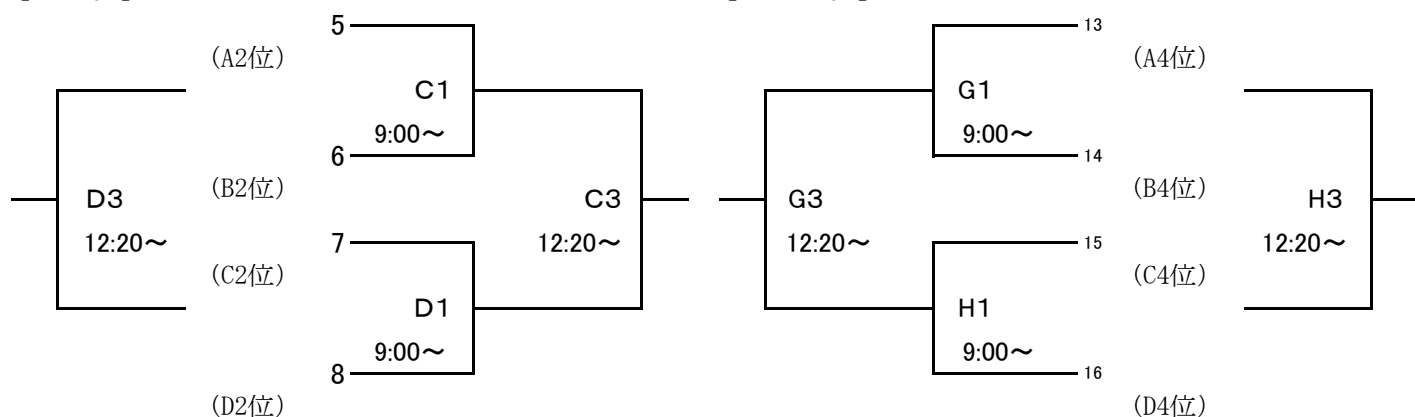
1月31日(日)  
[1~4位]

[9~12位]



[5~8位]

[13~16位]



A B 新潟市鳥屋野総合体育館  
C D 新潟市亀田総合体育館  
E F G H 五泉市総合会館