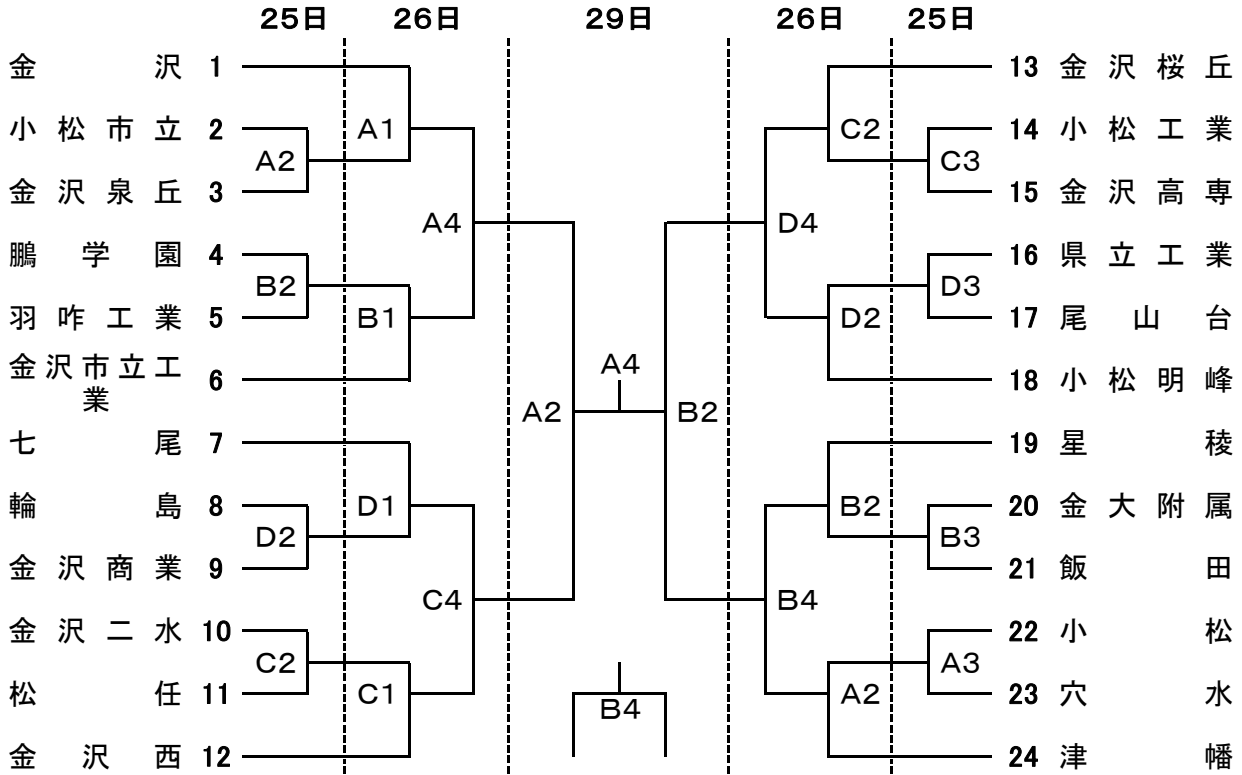
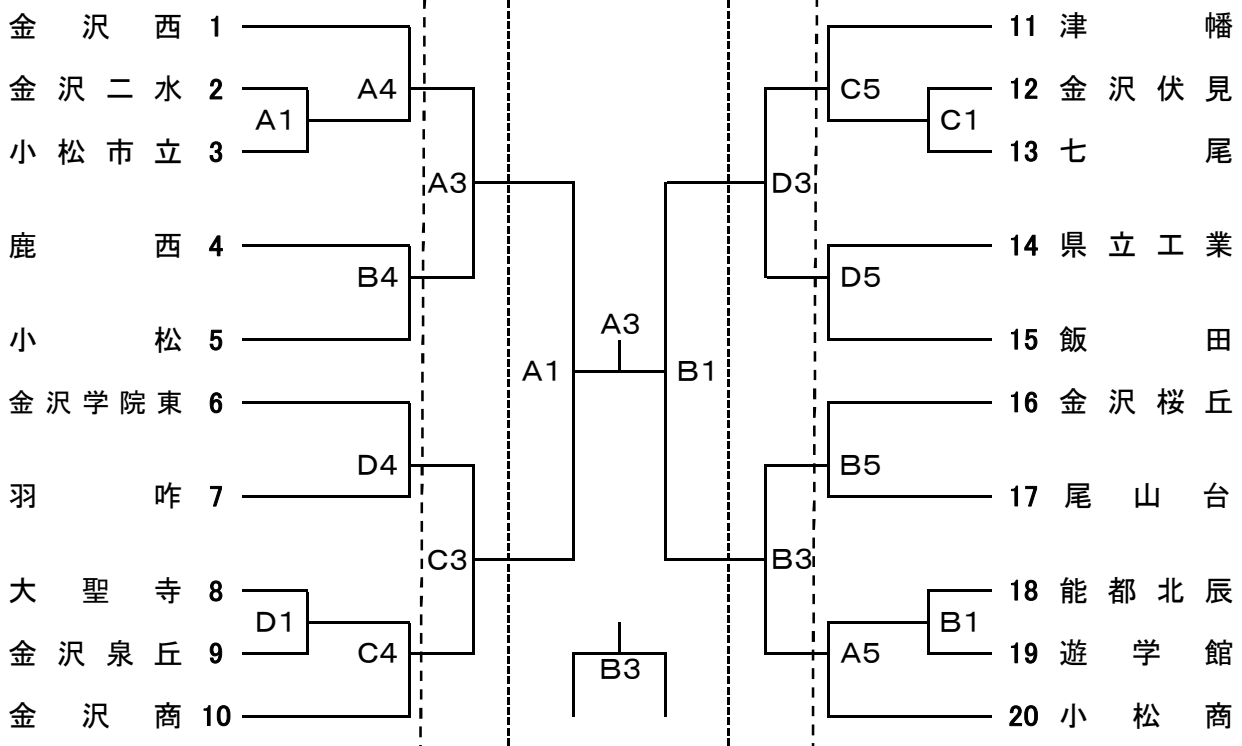


平成21年度第34回張江杯 石川県高等学校バスケットボール大会  
男子対戦表



女子対戦表



A・Bコート津幡町運動公園体育館

C・Dコート津幡町総合体育館

試合時間	25日	26日	29日
第1試合	9:30~	9:30~	9:30~
第2試合	11:05~	11:05~	11:05~
第3試合	12:40~	12:40~	13:10~
第4試合	14:15~	14:15~	14:45~
第5試合	15:50~		