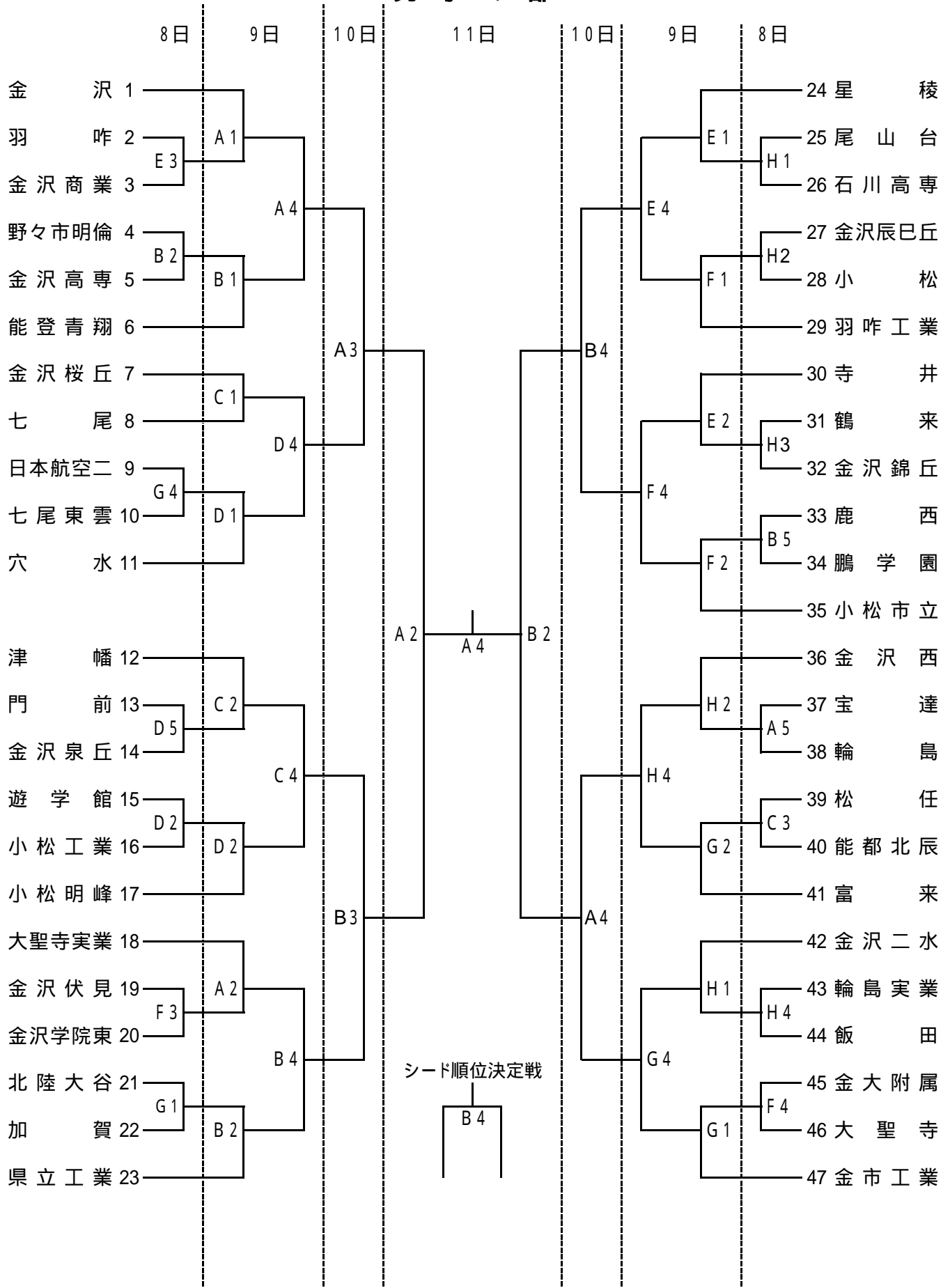


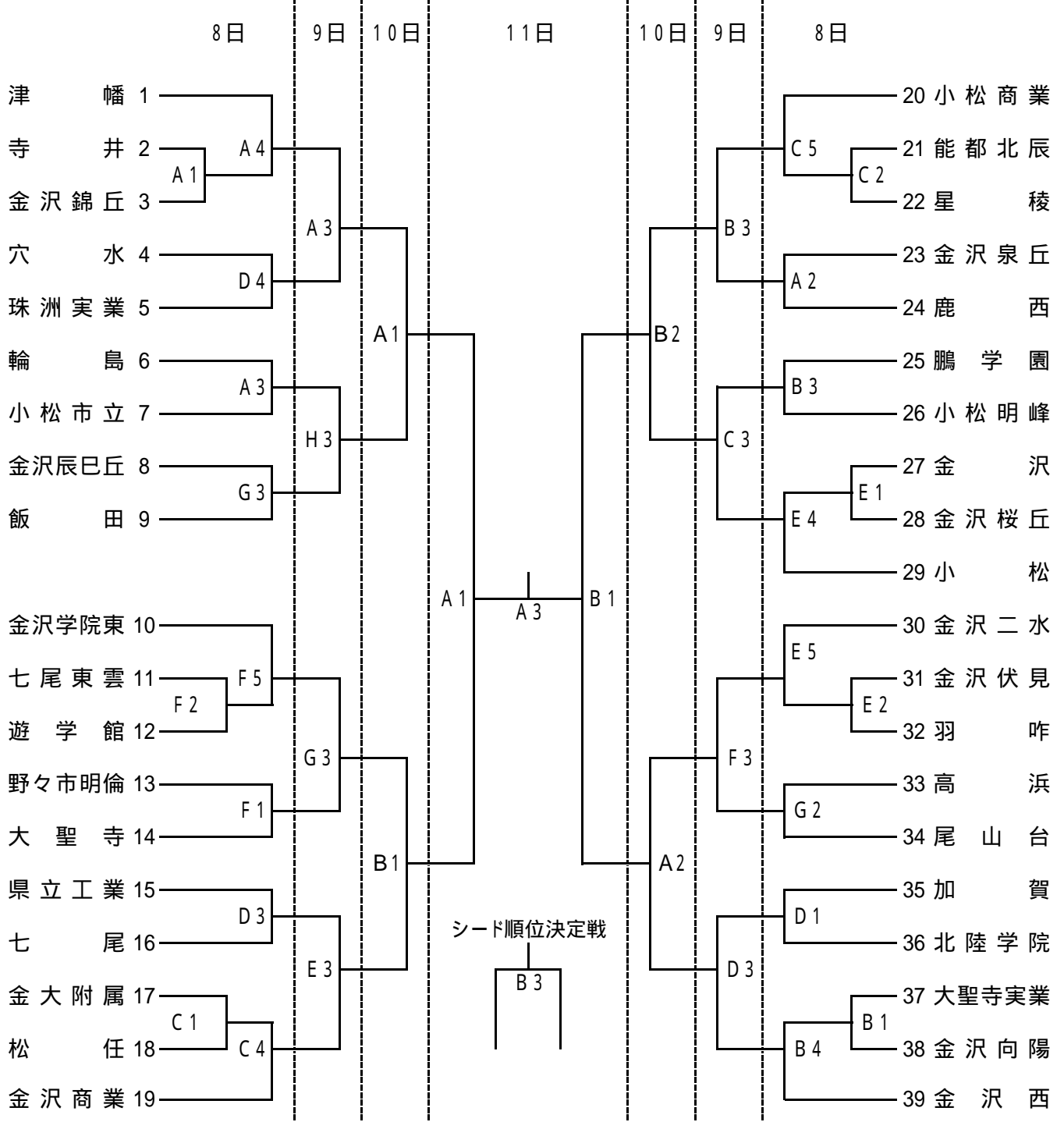
# 平成19年度 石川県高等学校新人バスケットボール大会 対戦表

## 男子の部



# 平成19年度 石川県高等学校新人バスケットボール大会 対戦表

## 女子の部



小松未広体育館  
小松総合体育館  
辰口・物見山総合体育館  
川北町総合体育館

A : B コート  
C : D コート  
E : F コート  
G : H コート

11月8日(木)・9日(金)・10日(土)

第1試合 9:30 ~  
第2試合 11:05 ~  
第3試合 12:40 ~  
第4試合 14:15 ~  
第5試合 15:50 ~

11月11日(日)

第1試合 9:30 ~  
第2試合 11:10 ~  
第3試合 13:20 ~  
第4試合 15:00 ~