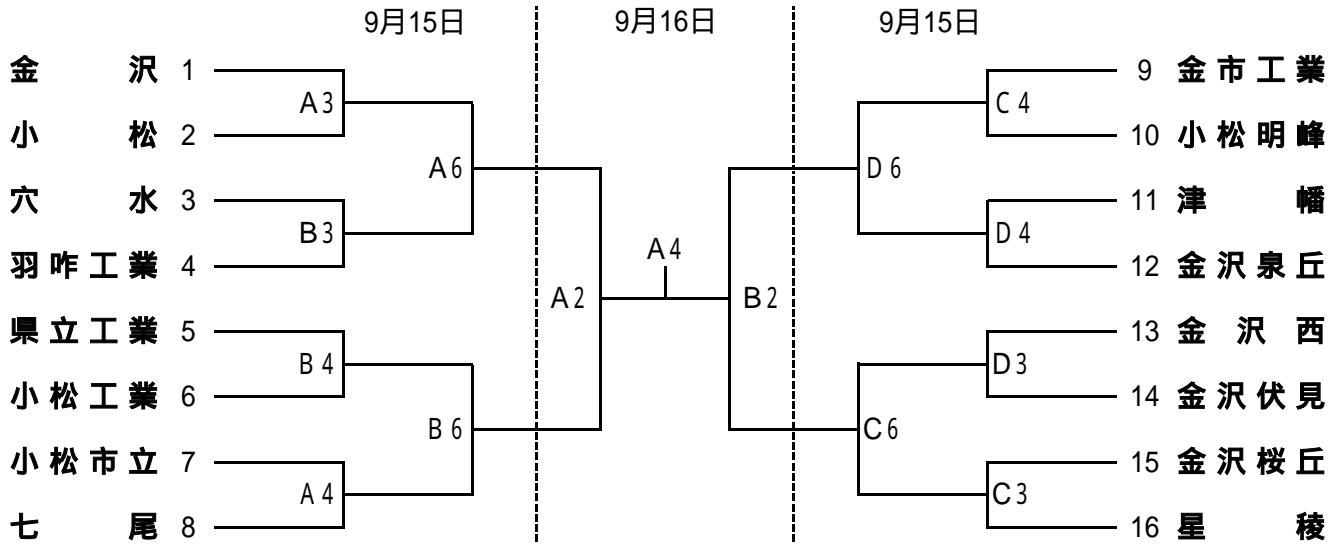


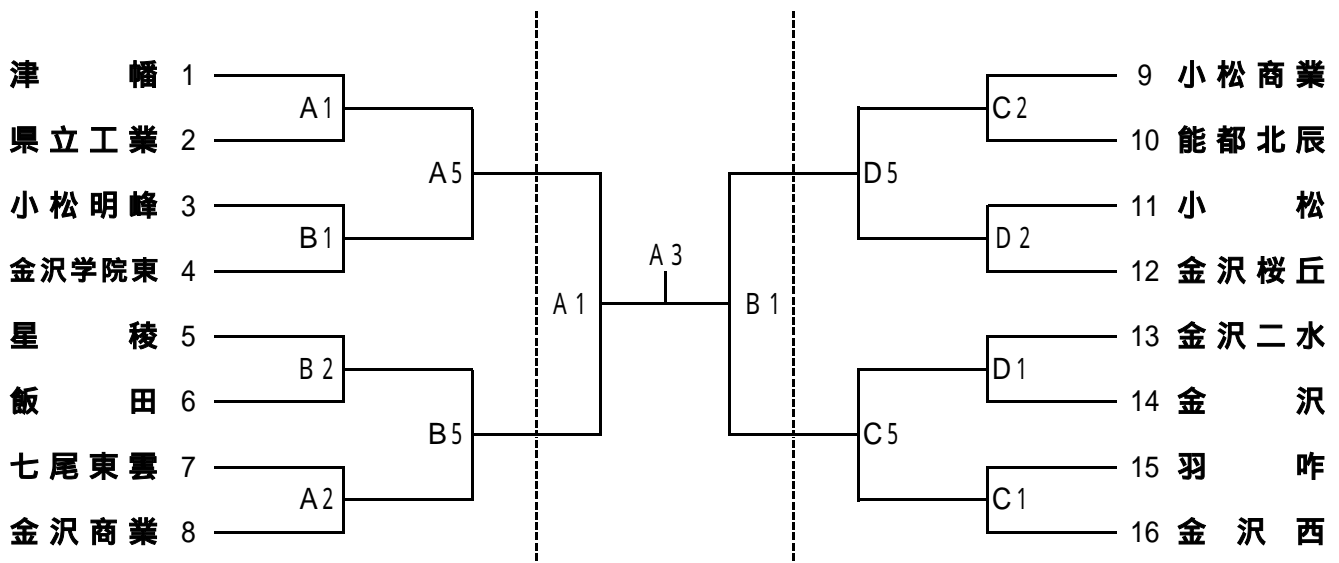
平成19年度 石川県高等学校バスケットボール選抜優勝大会

【対戦表】

(男子の部)



(女子の部)



会場 小松末広体育館 A B コート
(コート) 小松市総合体育館 C D コート

【試合時間】

9月15日 第1試合 9:00 ~
第2試合 10:35 ~
第3試合 12:10 ~
第4試合 13:45 ~
第5試合 15:20 ~
第6試合 16:55 ~

9月16日 第1試合 9:30 ~
第2試合 11:05 ~
第3試合 13:10 ~
第4試合 14:45 ~