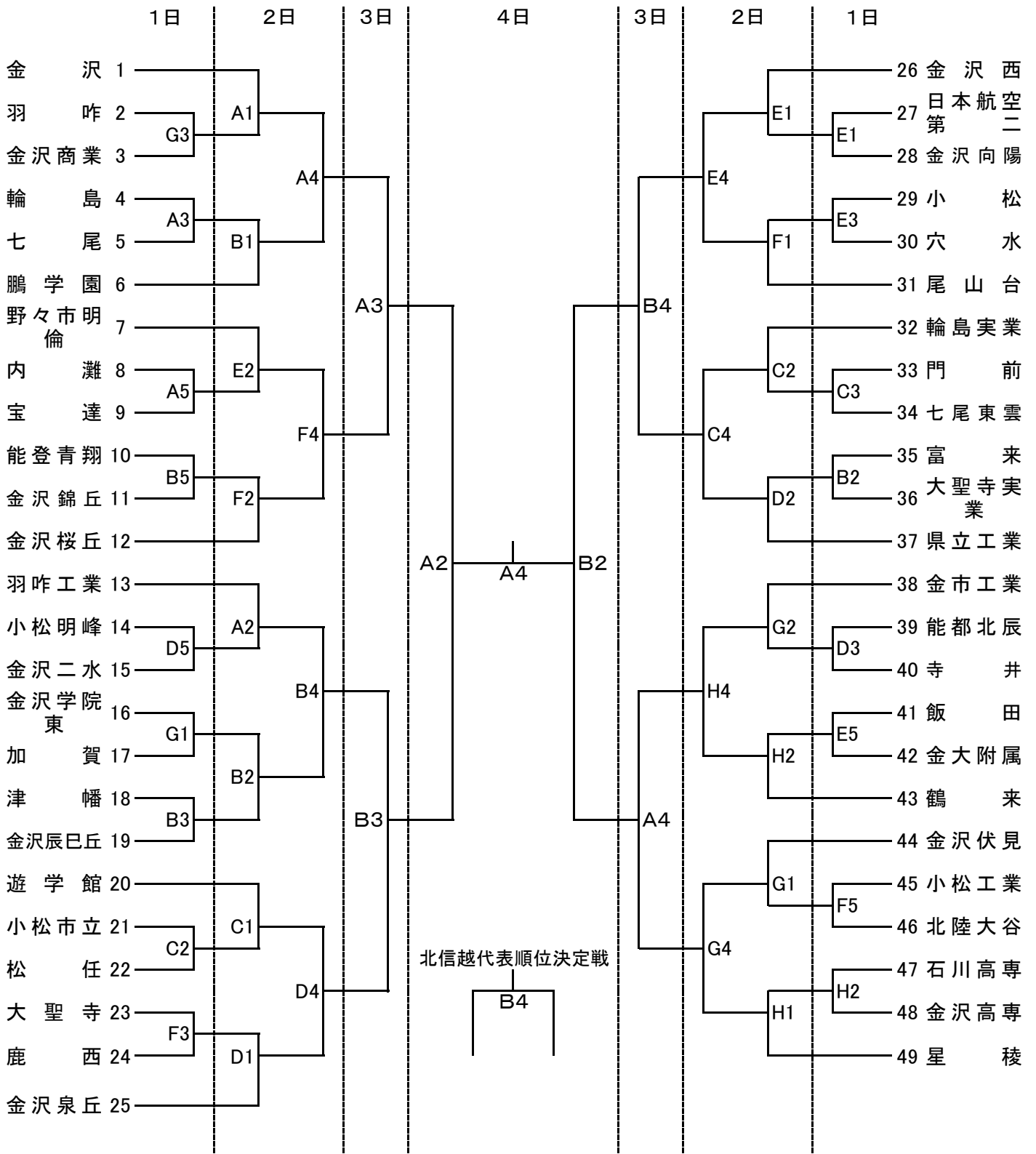


No	男子	女子	学校名
1			大聖寺
2			大聖寺実業
3			加賀
4			小松
5			小松明峰
6			小松工業
7			小松商業
8			小松市立
9			寺井
10			松任
11			翠星
12			鶴来
13			野々市明倫
14			金沢錦丘
15			金沢泉丘
16			金沢二水
17			金沢伏見
18			金沢辰巳丘
19			金沢商業
20			県立工業
21			金沢西
22			金沢桜丘
23			金沢向陽
24			金沢市工
25			内灘
26			津幡
27			羽咋
28			羽咋工業
29			富来
30			宝達
31			高浜
32			七尾
33			七尾商業・七尾東雲
34			鹿西
35			田鶴浜
36			輪島
37			輪島実業
38			穴水
39			門前
40			能登青翔
41			能都北辰
42			珠洲実業
43			飯田
44			金大附属
45			遊学館
46			北陸学院
47			尾山台
48			星稜
49			金沢
50			金沢東
51			北陸大谷
52			鵬学園
53			日本航空二
54			石川高専
55			金沢高専
56			七尾東雲

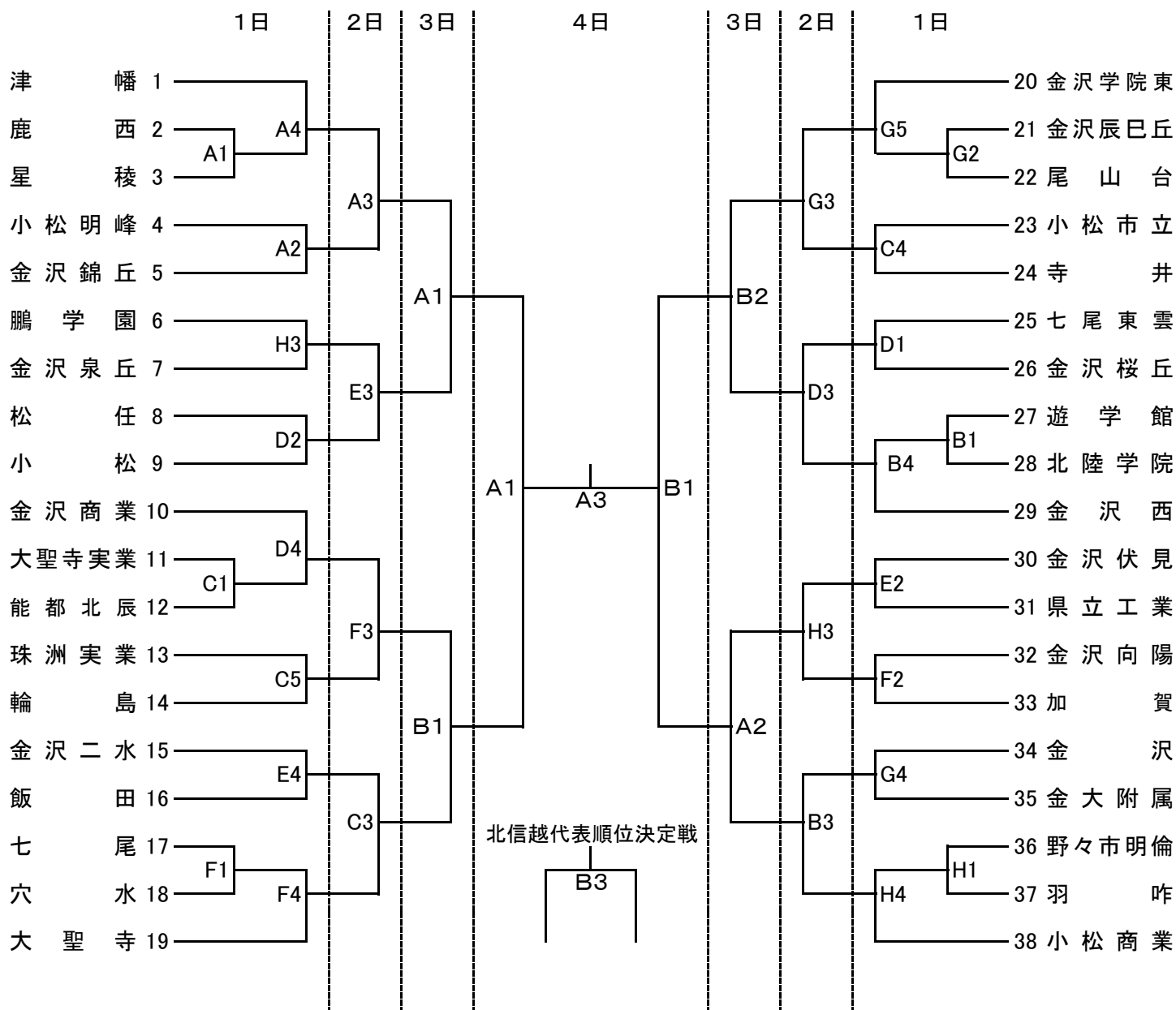
平成18年度 石川県高等学校総合体育大会 バasketボール競技 対戦表

男子の部



平成18年度 石川県高等学校総合体育大会 バasketボール競技 対戦表

女子の部



七尾市総合体育館
七尾城山体育館
七尾中島体育館
七尾能登島生涯学習センター

A ・ B コート
C ・ D コート
E ・ F コート
G ・ H コート

6月1日(木)・2日(金)・3日(土)

第1試合 10:00~
第2試合 11:35~
第3試合 13:10~
第4試合 14:45~
第5試合 16:20~

6月4日(日)

第1試合 10:00~
第2試合 11:40~
第3試合 13:50~
第4試合 15:30~