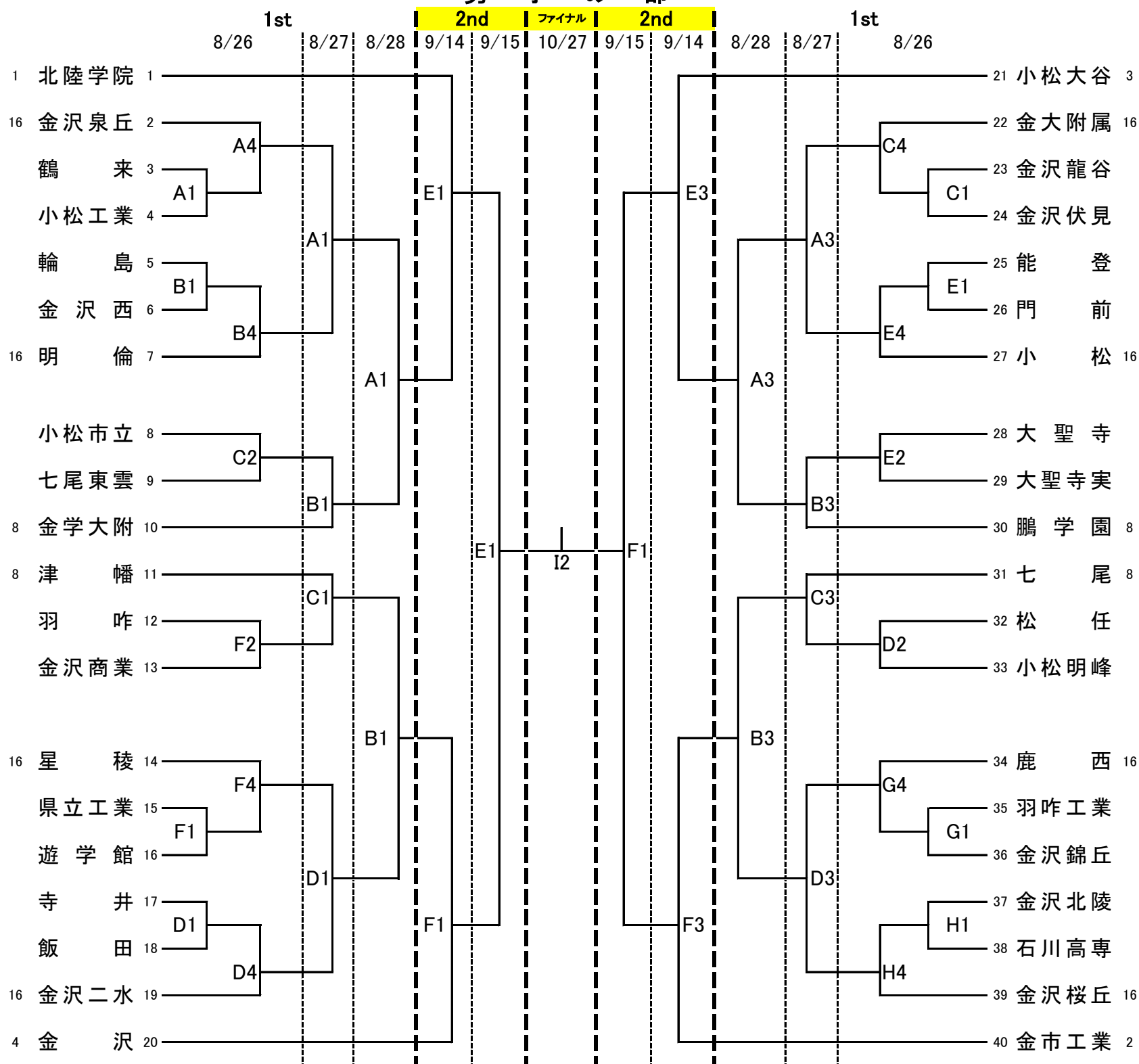


# 令和6年度 第77回 石川県高等学校バスケットボール選手権大会

## 男子の部



日程	会場	コート
8/26 8/27 8/28	美川スポーツセンター	A・B
8/26 8/27	若宮体育館	C・D
8/26 9/14 9/15	寺井体育館	E・F
8/26	物見山総合体育館	G・H
10/26 10/27	中島体育館	I・J

【1st】8月26日(月) 27日(火) 28日(水)

第1試合 9:15~  
第2試合 10:55~  
第3試合 12:35~  
第4試合 14:15~  
第5試合 15:55~

【2nd】9月14日(土) 15日(日)

第1試合 9:30~  
第2試合 11:40~  
第3試合 13:20~  
(15日)男子表彰式

【Final①】10月26日(土)

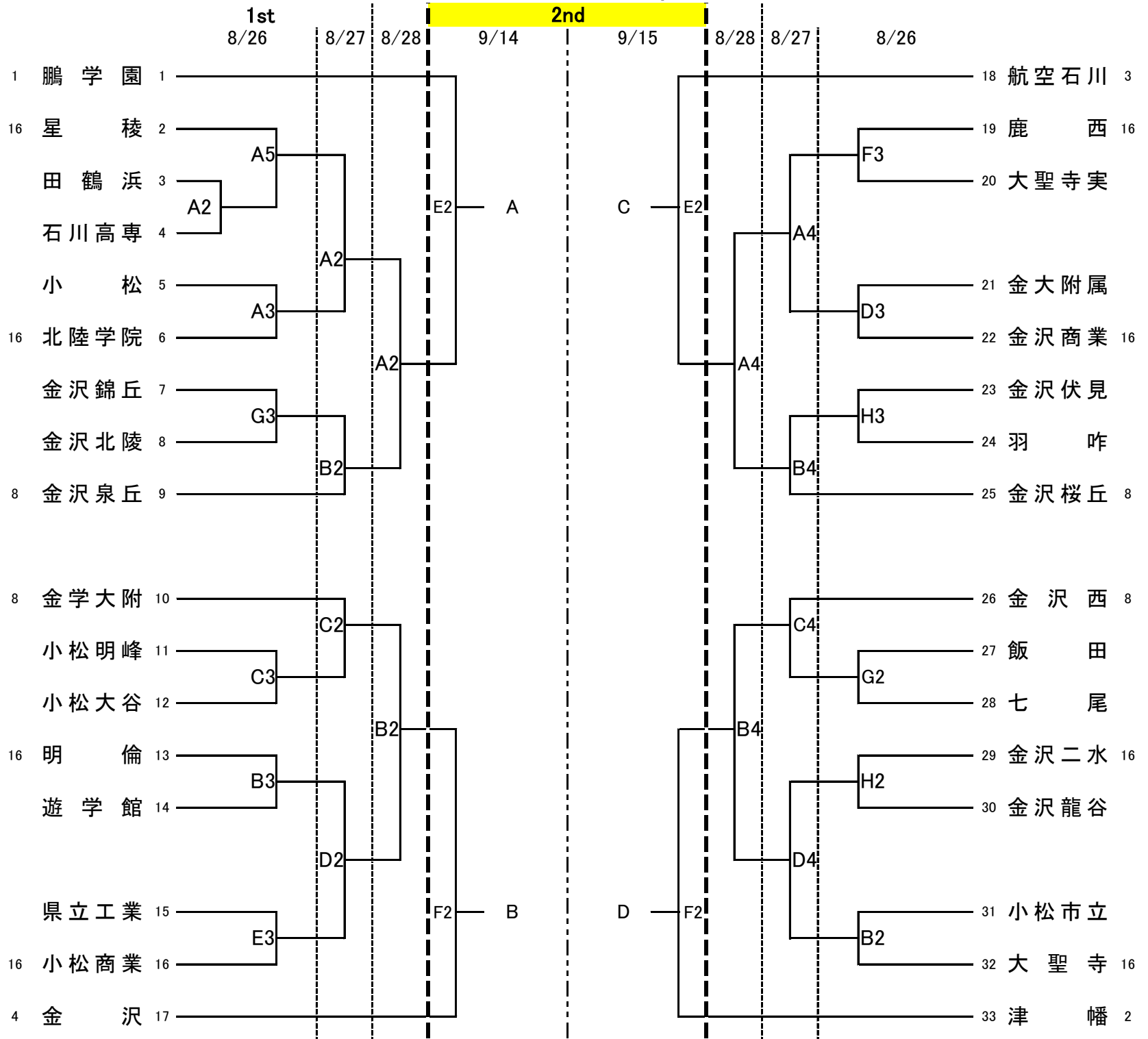
(女子決勝リーグ①)  
第1試合 9:30~  
(女子決勝リーグ②)  
第2試合 13:00~

【Final②】10月27日(日)

(女子決勝リーグ③)  
第1試合 9:30~  
女子表彰式  
(男子決勝)  
第2試合 12:00~  
男子表彰式

# 令和6年度 第77回 石川県高等学校バスケットボール選手権大会

## 女子の部



## ファイナル

### 【 決勝リーグ 】

	A	B	C	D	順位
A		①10/26 I1	②③	②③	
B	①10/26 I1		②③	②③	
C	②③	②③		①10/26 J1	
D	②③	②③	①10/26 J1		

10月26日(土) 第1試合 コートA-B、JコートC-D

第2試合 コートAB勝-CD負、JコートAB負-CD勝

10月27日(日) 第1試合 コートAB勝-CD勝、JコートAB負-CD負