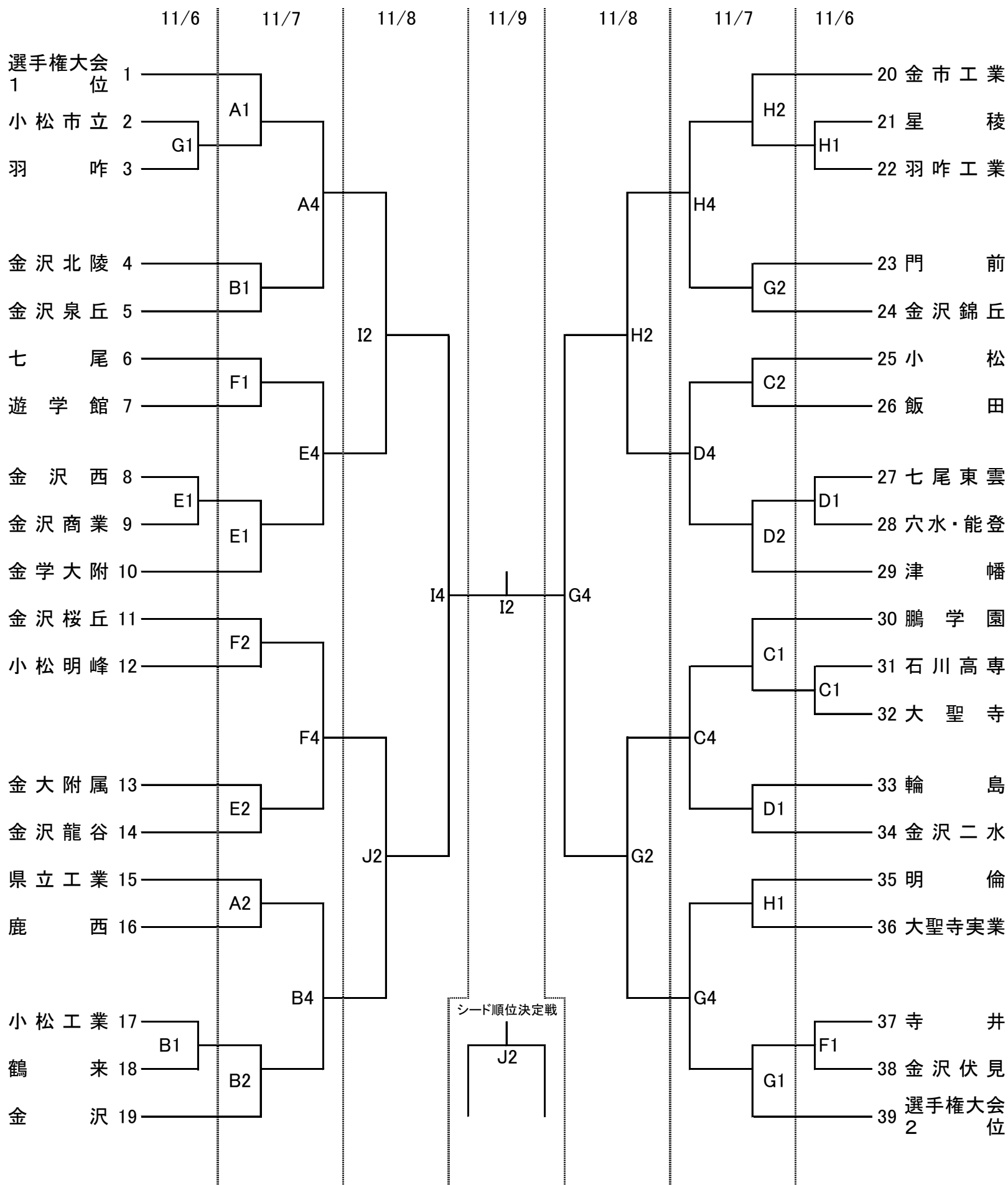
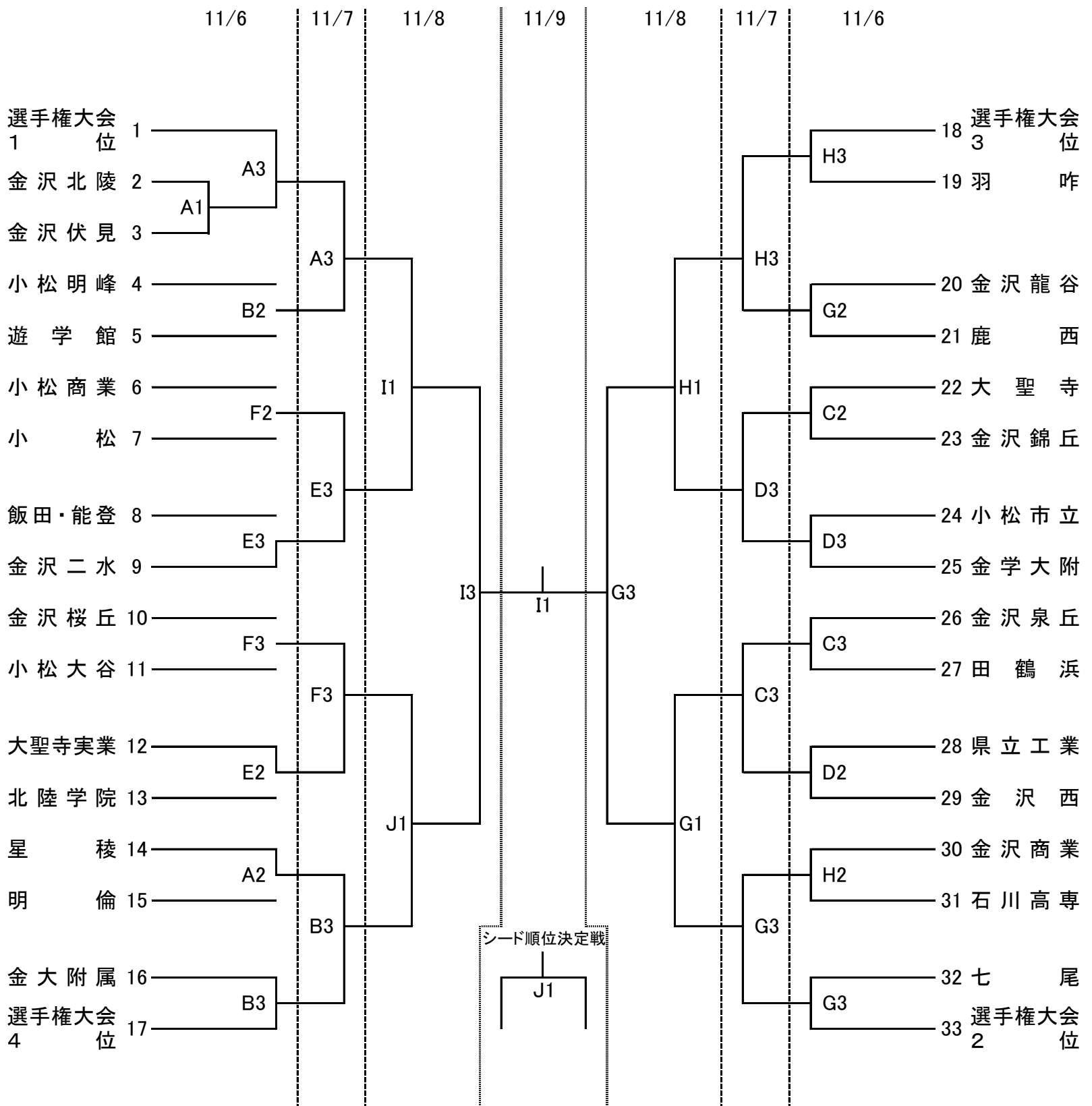


令和6年度 石川県高等学校新人バスケットボール大会 対戦表

男子の部



令和6年度 石川県高等学校新人バスケットボール大会 対戦表 女子の部



日程	会場	コート
11/6.7	金沢市総合体育館	A・B
		C・D
11/6.7	金沢市中央市民体育館	E・F
11/6.7.8	野々市市スポーツセンター	G・H
11/8.9	小松末広体育館	I・J

日程	11/6~7	11/8~11/9
1G	9:30	9:00
2G	11:10	11:10
3G	12:50	12:50
4G	14:30	14:30